

Fiche produit

Caractéristiques

XUK2LAPSM12R

OsiSense XUK - détecteur photoélectrique laser - barrage - récep. - Sn 30m - M12



Principales

Gamme de produits	OsiSense XU
Nom de gamme	Application emballage Application d'assemblage
Type de capteur électronique	Détecteur photo-électrique polarisé
Nom du détecteur	XUK
Forme du capteur	Compact 50 x 50
Système de détection	Barrière lumineuse
Matière	Plastique
Type de signal de sortie	Numérique
Type de circuit d'alimentation	CC
Mode de raccordement	À 4 fils
Type de sortie numérique	PNP
Sortie numérique	1 "O" ou 1 "F" programmable
Raccordement électrique	1 connecteur mâle M12, 4 broches
Application spécifique du produit	-
Émission	RED barrière lumineuse
Portée nominale	25 m barrière lumineuse émetteur XUK2LAKSM12T requis

Complémentaires

Matière du coffret	ABS/PC
Matière de la lentille	PMMA
Portée maximale	30 m barrière lumineuse
Type de sortie	Statique
Sortie additionnelle	Sans
Entrée additionnelle	Apprentissage externe
État LED	1 LED (vert) pour alimentation activée 1 LED (jaune) pour état sortie 1 LED (rouge) pour aide à l'alignement
[Us] tension d'alimentation	12...24 V CC avec protection contre l'inversion de polarité
Limites de la tension d'alimentation	10...30 V CC
Pouvoir de commutation en mA	<= 100 mA (protection contre les surcharges et court-circuits)
Fréquence de commutation	<= 500 Hz
Chute de tension maximale	<2,4 V (régime fermé)
Consommation électrique	<= 30 mA sans charge
Retard à la disponibilité maxi	300 ms
Retard réponse maximal	0,14 ms
Retard récupération maxi	0,14 ms
Réglage	Utilisation du bouton de formation ou formation à distance
Profondeur	50 mm
Hauteur	50 mm
Largeur	23 mm
Poids du produit	0,035 kg

Environnement

Certifications du produit	Ecolab CULus CE
Température de fonctionnement	-20...60 °C -20...50 °C, UL certifié
Température ambiante pour le stockage	-20...80 °C
Tenue aux vibrations	7 gn, amplitude = +/-1,5 mm (f = 10...55 Hz) se conformer à CEI 60068-2-6
Tenue aux chocs mécaniques	30 gn (durée = 11 ms) se conformer à IEC 60947-5-2
Degré de protection IP	IP67 se conformer à CEI 60529 IP69K se conformer à DIN 40050

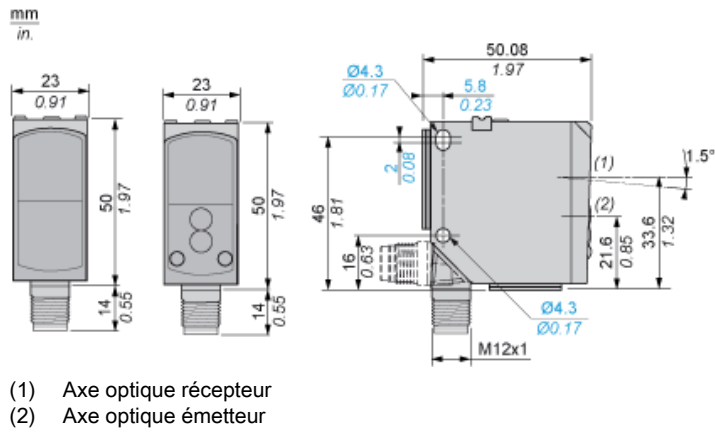
Durabilité de l'offre

Régulation REACh	Déclaration REACh
Directive RoHS UE	Conformité pro-active (Produit en dehors du scope légal RoHS UE) Déclaration RoHS UE
Sans mercure	Oui
Information sur les exemptions RoHS	Oui

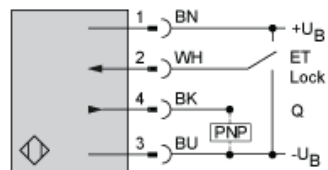
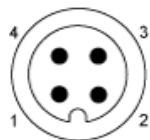
Garantie contractuelle

Garantie	18 mois
----------	---------

Dimensions



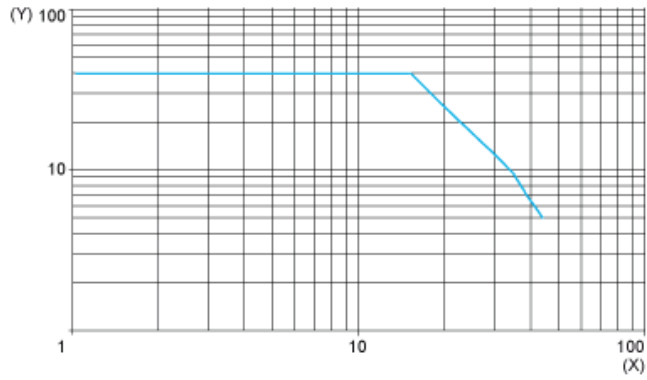
Schémas de câblage avec connecteur M12



- 1 : (+)
- 2 : ET (apprentissage externe) / verrouillage (1)
- 3 : (-)
- 4 : Sortie
- BN : Marron
- WH : Blanc
- BU : Bleu
- BK : Noir
- +UB : Apprentissage externe
- UB : Verrouillage par bouton-poussoir
- (1) ET/Lock. ET : apprentissage externe ; Lock : verrouillage par bouton-poussoir

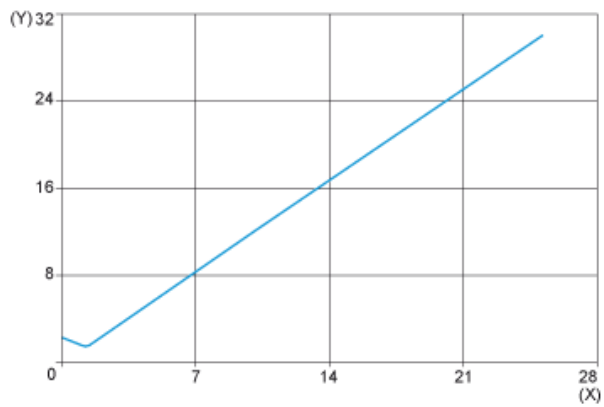
Courbes

Courbe de gain en excès



(X) Distance (m)
(Y) Gain

Taille du point lumineux



(X) Distance (m)
(Y) Taille (mm)