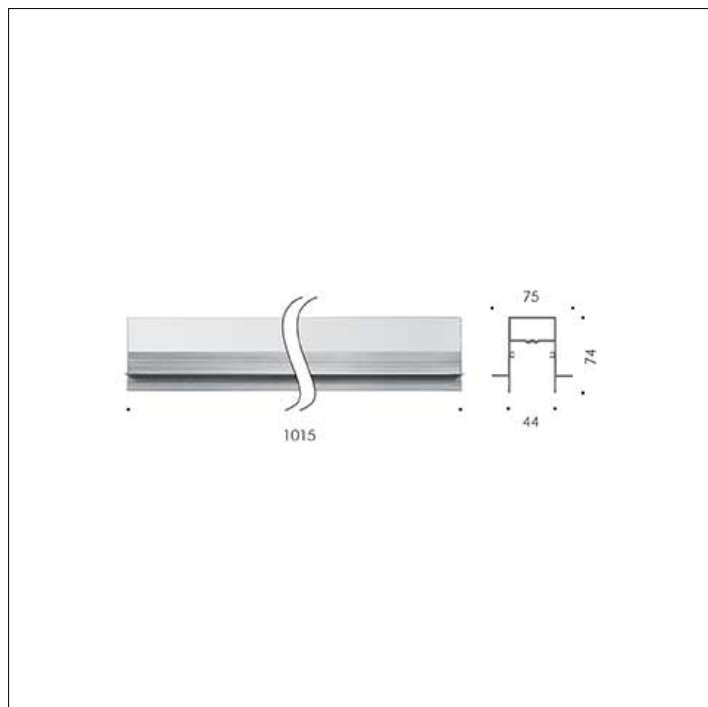


ACCESSOIRE

**S.2377****ACCESSOIRE BOÎTIER (pour installation en maçonnerie)**

Dim. 75 x 74 x 1015mm Pour installer correctement le produit standard dans des murs ou des plafonds en maçonnerie il faut utiliser l'accessoire boîtier d'encastrement en aluminium anodisé. Contrairement à l'installation dans des parois en plaque de plâtre où l'on peut réaliser un effet lumineux au delà de 3m (en rapprochant plusieurs appareils) la longueur maximale avec le boîtier d'encastrement est limitée à 3m.

Accessoire disponible dans les couleurs suivantes: Aluminium anodisé (cod.13)