

1 INSTRUCTIONS ET RECOMMANDATIONS



Avant toute intervention, couper le courant



Dénuder les fils sur 12mm environ

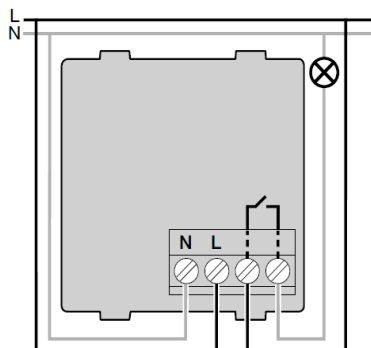
Mécanismes équipés de bornes à vis



Utiliser des boîtiers de profondeur 50mm
Diamètre 67 ou 68mm pour poste simple

2 CÂBLAGE

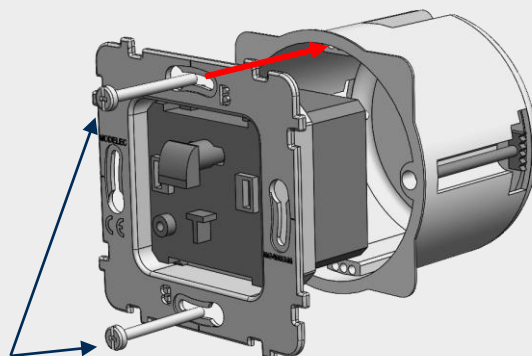
087-520G ET 530G



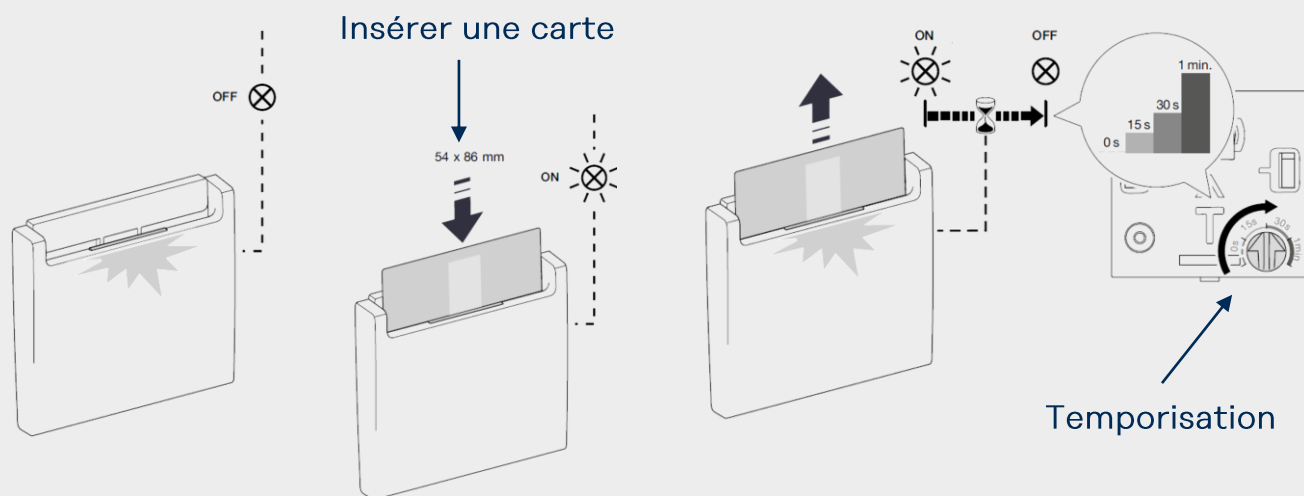
3 MONTAGE

Après avoir réalisé le câblage selon les instructions, placer le mécanisme dans la boîte d'encastement et visser la platine selon le schéma ci-contre.

Vis fournies avec la boîte d'encastement.



4 FONCTIONNEMENT



5 TABLE DES RÉFÉRENCES CONCERNÉES

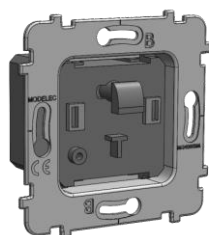
Référence et libellé:

087-520G LECTEUR DE BADGE ENJOLIVEUR BLANC

087-530G LECTEUR DE BADGE ENJOLIVEUR NOIR

Compatible avec:

Collection Confidence



6 HOMOLOGATIONS

Les mécanismes lecteur de badge sont conformes à la norme NF EN 60-669-01.

