

PROT-M12 FS-M - Capuchon de fermeture



1430488

<https://www.phoenixcontact.com/fr/produits/1430488>

Veillez tenir compte du fait que les données affichées dans ce document PDF proviennent de notre catalogue en ligne. Vous trouverez les données complètes dans la documentation utilisateur. Nos conditions générales d'utilisation des téléchargements sont applicables.



Cache de protection M12 en métal, pour connecteurs mâles M12 non occupés des câbles pour capteurs/actionneurs, connecteurs encastrables et appareils d'E/S sur le terrain

Avantages

- Protection fiable des emplacements libres lors du transport et de l'utilisation sur le terrain
- Robuste et fiable : cache de protection en laiton avec indice de protection IP69K
- Protection contre les projections d'eau et la poussière avec un joint à l'intérieur
- Montage facile à la main ou avec une clé

Données commerciales

Référence	1430488
Conditionnement	10 Unité(s)
Commande minimum	10 Unité(s)
Clé de vente	ABQEQA
Product key	ABQEQA
Page catalogue	Page 54 (C-2-2019)
GTIN	4046356325776
Poids par pièce (emballage compris)	9,64 g
Poids par pièce (hors emballage)	9,5 g
Numéro du tarif douanier	74198090
Pays d'origine	DE

PROT-M12 FS-M - Capuchon de fermeture



1430488

<https://www.phoenixcontact.com/fr/produits/1430488>

Caractéristiques techniques

Remarques

Généralités	Utilisation jusqu'à max. 48 V AC et 60 V DC
-------------	---

Propriétés du produit

Type de produit	Cache de protection
Type de filetage	M12

Indications sur les matériaux

Matériau	CuZn/Ni
Matériau du joint	NBR

Conditions environnementales et de durée de vie

Conditions ambiantes

Indice de protection	IP65
	IP67
	IP69K
Température ambiante (fonctionnement)	-40 °C ... 85 °C

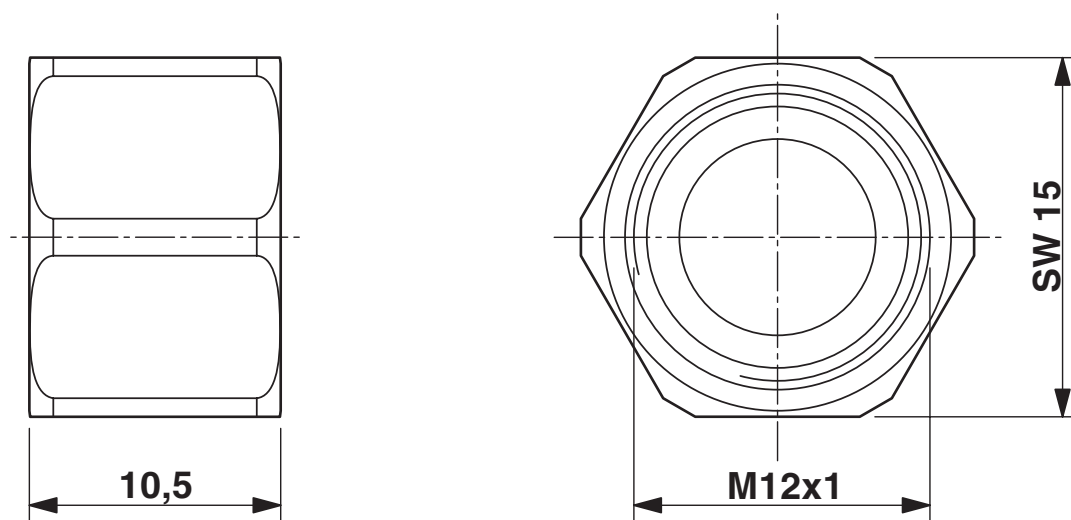
PROT-M12 FS-M - Capuchon de fermeture

1430488

<https://www.phoenixcontact.com/fr/produits/1430488>

Dessins

Dessin coté



Dessin coté

PROT-M12 FS-M - Capuchon de fermeture



1430488

<https://www.phoenixcontact.com/fr/produits/1430488>

Classifications

ECLASS

ECLASS-11.0	23111190
ECLASS-12.0	23111190
ECLASS-13.0	23111190

ETIM

ETIM 9.0	EC000032
----------	----------

UNSPSC

UNSPSC 21.0	31261500
-------------	----------

PROT-M12 FS-M - Capuchon de fermeture



1430488

<https://www.phoenixcontact.com/fr/produits/1430488>

Conformité environnementale

China RoHS	Période d'utilisation conforme : illimitée = EFUP-e
	Aucune substance dangereuse dépassant les valeurs seuils ;

Phoenix Contact 2024 © - Tous droits réservés
<https://www.phoenixcontact.com>

PHOENIX CONTACT SAS
52 Boulevard de Beaubourg Emerainville
77436 Marne La Vallée Cedex 2 France
+33 (0) 1 60 17 98 98
documentation@phoenixcontact.fr