

# HC-EVO-B24-BWD-PLRBK - Boîtier



1407661

<https://www.phoenixcontact.com/fr/produits/1407661>

Veillez tenir compte du fait que les données affichées dans ce document PDF proviennent de notre catalogue en ligne. Vous trouverez les données complètes dans la documentation utilisateur. Nos conditions générales d'utilisation des téléchargements sont applicables.



Embase HEAVYCONNEC EVO en plastique, B24, avec verrouillage transversal, hauteur 30,5 mm, avec joint plat

## Avantages

- Frais moins élevés que pour un modèle métallique
- Faible poids
- Danger de condensation plus faible

## Données commerciales

Référence	1407661
Conditionnement	1 Unité(s)
Commande minimum	1 Unité(s)
Clé de vente	BF7APL
Product key	BF7APL
Page catalogue	Page 636 (C-2-2019)
GTIN	4046356777247
Poids par pièce (emballage compris)	109,01 g
Poids par pièce (hors emballage)	108 g
Numéro du tarif douanier	85389099
Pays d'origine	PL

## Caractéristiques techniques

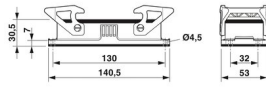
### Remarques

Généralités	pour éléments de contact HC-B24, BB46, D64, DD108, M, K, HV10-I-PT, HV 10-E...C
-------------	---------------------------------------------------------------------------------

### Propriétés du produit

Type	B24
Type de produit	Boîtier avec verrouillage à étrier
Application	Standard
Type de boîtier	Embase
Presse-étoupe Pg	sans

### Dimensions

Dessin coté	
Largeur	53 mm
Hauteur	30,5 mm
Longueur	140,5 mm
Diamètre de perçage	4,5 mm

### Dimensions de montage

Largeur découpe de montage	35 mm
Longueur découpe de montage	113 mm

### Indications sur les matériaux

Classe d'inflammabilité selon UL 94	V0 (Boîtiers)
	V0 (Verrouillage)
Matériau du joint	NBR
Matériau de l'étrier de verrouillage	PA
Résistance aux chocs	IK09
Matériau du boîtier	PA

### Propriétés mécaniques

#### Caractéristiques mécaniques

Type de verrouillage	Étrier
----------------------	--------

### Montage

Instructions de montage	Ne convient pas pour les adaptateurs de module de la série D
	Pas pour les plaques d'adaptation HC-B 24-ADP-B....

### Conditions environnementales et de durée de vie

# HC-EVO-B24-BWD-PLRBK - Boîtier



1407661

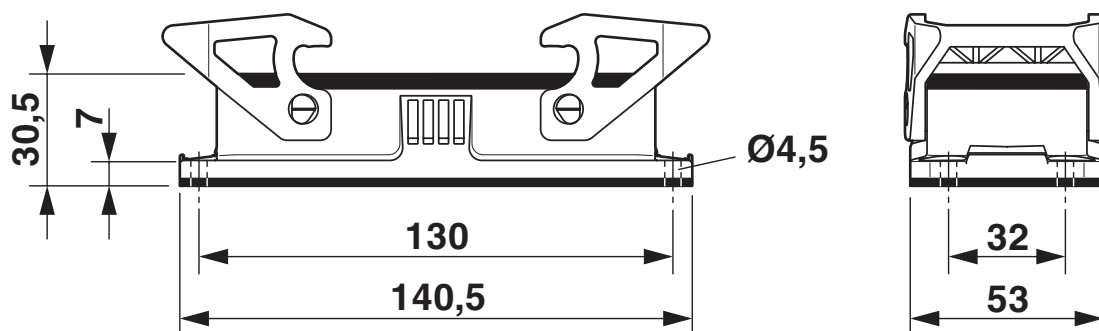
<https://www.phoenixcontact.com/fr/produits/1407661>

## Conditions ambiantes

Indice de protection	IP66
Indice de protection (NEMA)	12 (UL 50e)
Résistance aux chocs	IK09
Température ambiante (fonctionnement)	-40 °C ... 125 °C

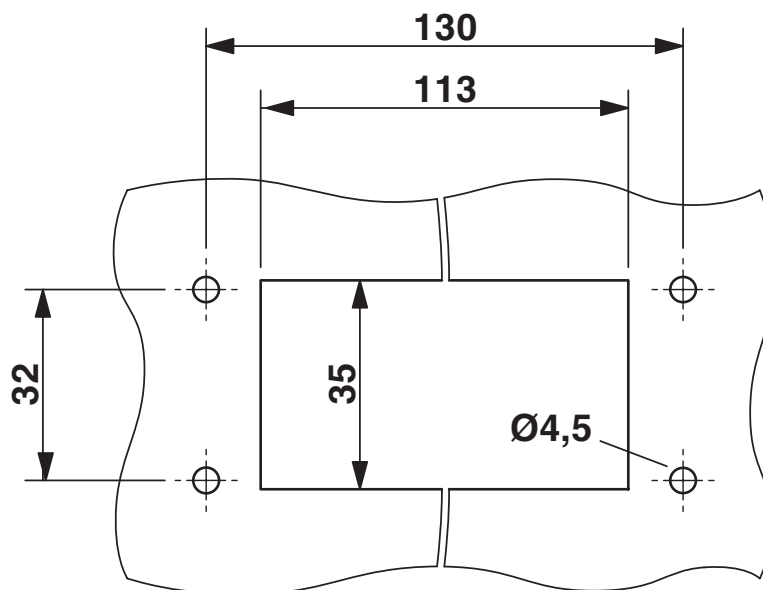
## Dessins

Dessin coté



Dessin coté

Dessin coté



Découpe de montage

1407661

<https://www.phoenixcontact.com/fr/produits/1407661>

## Homologations

🔗 To download certificates, visit the product detail page: <https://www.phoenixcontact.com/fr/produits/1407661>

### DNV

Identifiant de l'homologation: TAE000037S



### cUL Recognized

Identifiant de l'homologation: E255026



### UL Recognized

Identifiant de l'homologation: E255026



### EAC

Identifiant de l'homologation: RU C-DE.AI30.B.01102



### EAC

Identifiant de l'homologation: RU C-DE.BL08.B.00511

### cULus Recognized

1407661

<https://www.phoenixcontact.com/fr/produits/1407661>

## Classifications

### ECLASS

ECLASS-11.0	27440202
ECLASS-12.0	27440202
ECLASS-13.0	27440202

### ETIM

ETIM 9.0	EC000437
----------	----------

### UNSPSC

UNSPSC 21.0	31261500
-------------	----------

## Conformité environnementale

China RoHS

Période d'utilisation conforme : illimitée = EFUP-e

Aucune substance dangereuse dépassant les valeurs seuils ;

# HC-EVO-B24-BWD-PLRBK - Boîtier



1407661

<https://www.phoenixcontact.com/fr/produits/1407661>

## Accessoires

### HC-B24-SP-RBK - Joint profilé

1407709

<https://www.phoenixcontact.com/fr/produits/1407709>

Joint d'étanchéité profilé pour châssis HEAVYCONNEC EVO de type B24



---

### HC-B24-SG-RBK - Joint plat

1407705

<https://www.phoenixcontact.com/fr/produits/1407705>

Joint plat de rechange, pour embase HEAVYCONNEC-EVO de type B24





## HC-EVO-B24-BWD-PLRBK - Boîtier

1407661

<https://www.phoenixcontact.com/fr/produits/1407661>



## HC-B10-24-DL-PLBK - Etrier de boîtier

1407696

<https://www.phoenixcontact.com/fr/produits/1407696>



Verrouillage transversal de recharge pour boîtier HEAVYCONNEC EVO, HC-B10 / HC-B16/ HC-B24, PA

---

## US-EMP (20X9) - Etiquettes à encliqueter

0829439

<https://www.phoenixcontact.com/fr/produits/0829439>



Etiquettes à encliqueter, Carte, blanc, vierge, repérable avec : BLUEMARK ID COLOR, BLUEMARK ID, THERMOMARK PRIME, THERMOMARK CARD 2.0, THERMOMARK CARD, type de montage: encliquetage, surface utile: 20 x 9 mm, Nombre d'étiquettes: 70

# HC-EVO-B24-BWD-PLRBK - Boîtier

1407661

<https://www.phoenixcontact.com/fr/produits/1407661>



## HC-B24-BC-HI-PLBK - Capot de protection

1407695

<https://www.phoenixcontact.com/fr/produits/1407695>

Capot de protection B24, pour étrier longitudinal, matériau du couvercle de protection: PC, hauteur: 19 mm, joint: non



---

## HC-B24-BCFD-P-BK - Capot de protection

1346546

<https://www.phoenixcontact.com/fr/produits/1346546>

Capot de protection B24, pour étrier transversal, matériau du couvercle de protection: PC, hauteur: 26,3 mm, joint: non



# HC-EVO-B24-BWD-PLRBK - Boîtier

1407661

<https://www.phoenixcontact.com/fr/produits/1407661>



## US-EMP (20X9) CUS - Etiquettes à encliqueter

0830028

<https://www.phoenixcontact.com/fr/produits/0830028>

Etiquettes à encliqueter, à commander : sous forme de carte, blanc, impression selon les indications du client, type de montage: encliquetage dans le porte-repère, surface utile: 20 x 9 mm, Nombre d'étiquettes: 70



---

## HC-STA-B24-DC-PL - Capot de protection

1421103

<https://www.phoenixcontact.com/fr/produits/1421103>

Capot de protection, type: B24



---

Phoenix Contact 2023 © - Tous droits réservés  
<https://www.phoenixcontact.com>

PHOENIX CONTACT SAS  
52 Boulevard de Beaubourg Emerainville  
77436 Marne La Vallée Cedex 2 France  
+33 (0) 1 60 17 98 98  
[documentation@phoenixcontact.fr](mailto:documentation@phoenixcontact.fr)