

## Fiche produit

### Caractéristiques

# XS4P30MA230K

OsiSense XS4 - détecteur inductif - M30 - L70mm - PPS - Sn 15mm - connect. 1/2p



### Principales

Gamme de produits	OsiSense XS
Nom de gamme	Universel
Type de capteur	Détecteur de proximité inductif
Nom du détecteur	XS4
Forme du capteur	Cylindrique M30
Dimension	70 mm
Type de carter	Fixe
Capacité de montage du détecteur	Non encastrable
Matière	Plastique
Type de signal de sortie	Numérique
Mode de raccordement	2 fils
Portée nominale	15 mm
Sortie numérique	1 "F"
Type de circuit de sortie	CA/CC
Raccordement électrique	Connecteur mâle 1/2"20 UNF, 3 broches
[Us] tension d'alimentation	24...240 V CA/CC 50/60 Hz
Pouvoir de commutation en mA	5...200 mA CC 5...300 mA CA
Degré de protection IP	IP67 se conformer à CEI 60529

### Complémentaires

Type de filetage	M30 x 1,5
Face de détection	Frontal
Matière de la face avant	PPS
Matière du coffret	PPS
Domaine de fonctionnement	0...12 mm
Parcours différentiel	1...15% du sr
État LED	État sortie: 1 LED (jaune)
Limites de la tension d'alimentation	20...264 V CA/CC
Courant résiduel maximal	0,6 mA état ouvert
Fréquence de commutation	<= 1000 Hz CC <= 25 Hz CA
Chute de tension maximale	<5,5 V (fermé)
Retard à la disponibilité maxi	40 ms
Retard réponse maximal	0,2 ms
Retard récupération maxi	0,4 ms
Marquage	CE
Longueur du filetage	52 mm
Hauteur	30 mm
Longueur	70 mm
Poids du produit	0,08 kg

## Environnement

Certifications du produit	CSA UL Ecolab CCC
Température de fonctionnement	-25...70 °C
Température ambiante pour le stockage	-40...85 °C
Tenue aux vibrations	25 gn amplitude = +/- 2 mm (f = 10...55 Hz) se conformer à CEI 60068-2-6
Tenue aux chocs mécaniques	50 gn pour 11 ms se conformer à CEI 60068-2-27

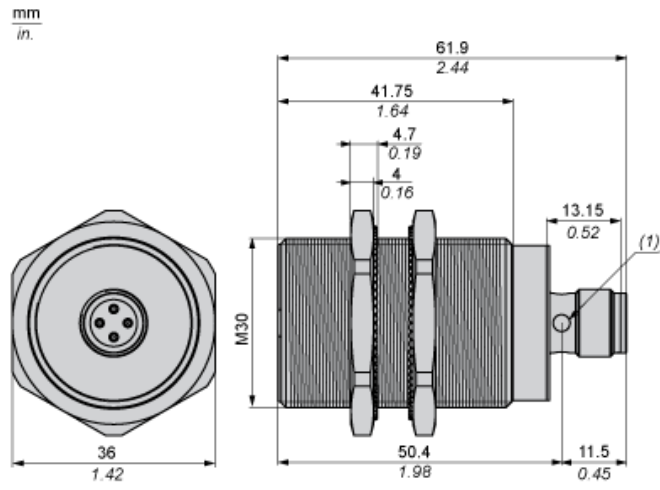
## Durabilité de l'offre

Statut environnemental de l'offre	Produit Green Premium
Régulation REACH	<a href="#">Déclaration REACH</a>
Directive RoHS UE	Conformité pro-active (Produit en dehors du scope légal RoHS UE) <a href="#">Déclaration RoHS UE</a>
Sans mercure	Oui
Information sur les exemptions RoHS	<a href="#">Oui</a>
Profil environnemental	<a href="#">Profil Environnemental Du Produit</a>
Profil de circularité	<a href="#">Informations De Fin De Vie</a>

## Garantie contractuelle

Garantie	18 mois
----------	---------

Dimensions



(1) Voyant

Distances minimales de montage

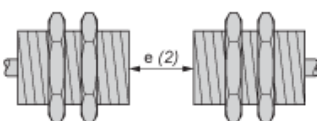
Côte à côte



e(1) 60 mm (2.36 in.)

≥

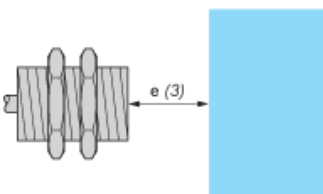
Face à face



e(2) 180 mm (7.09 in.)

≥

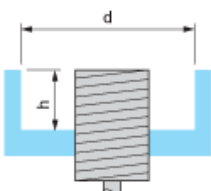
Face à un objet métallique



e(3) 45 mm (1.77 in.)

≥

Monté en support métallique

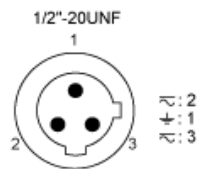


d ≥ 90 mm (3.54 in.)

h ≥ 30 mm (1.18 in.)

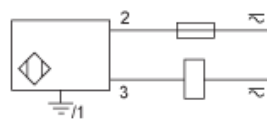
Schémas de câblage

1/2"- 20UNF



- 1 : Mise à la terre
- 2 : CA
- 3 : CA

Sortie NO



Courbes de performances

Cible en acier standard : 45x45x1 mm



- (1) Points de collecte
- (2) Points de dépose (objet approchant latéralement)
- (y) Distance de détection en mm