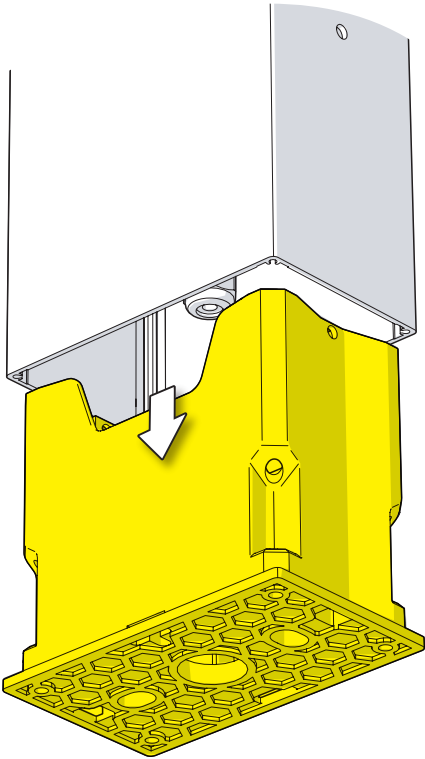
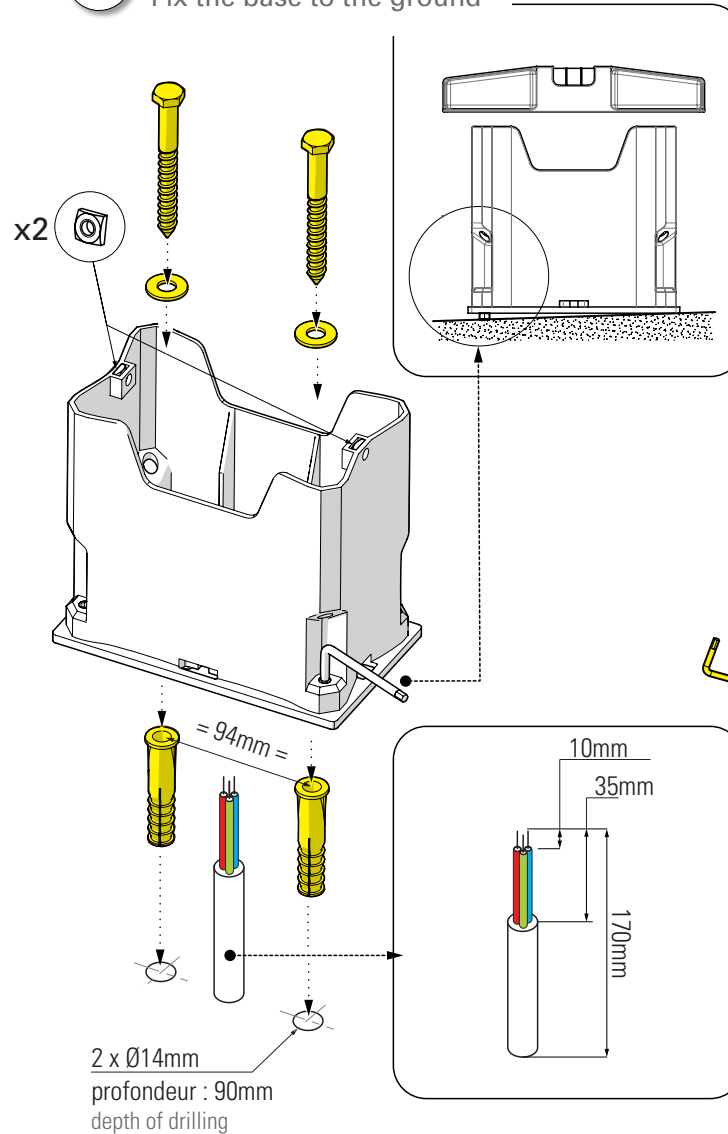


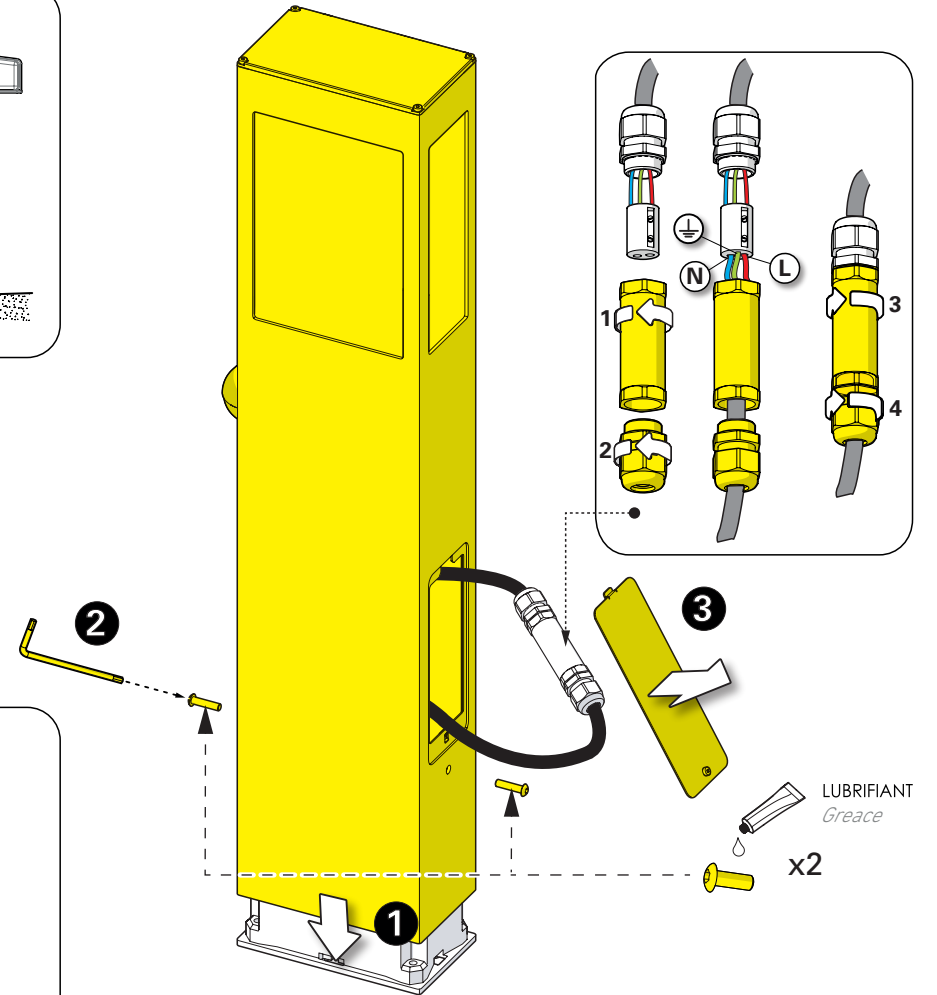
1 Retirer l'embase Remove the base



2 Fixation de l'embase au sol Fix the base to the ground



3 Fixation de la borne & raccordement électrique Fix the bollard & connect electrical wires



4 Fermeture de la trappe
Close the access door

