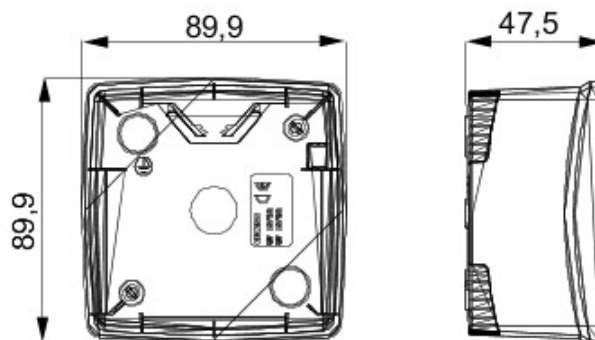




Gamme de supports pour bureau, de boîtes pour montage en saillie et de boîtiers vides autoportants adaptés au montage des mécanismes de la gamme appareillage Chorus. Les supports de bureau et les boîtes en saillie, disponibles en coloris blanc et noir, doivent être complétés par des supports Chorus et des plaques One. Les boîtiers autoportants couleur gris RAL 7035 sont proposés en indice de protection IP40 et IP55; les boîtiers sont équipés dans les deux cas avec des entrées de câbles défonçables; la version étanche est équipée d'une membrane transparente résistante aux UV. Boîtes en saillie et boîtiers autoportants permettent de fixer la borne de terre.

Description	1 poste (2 modules)	Couleur	Noir
Caractéristiques	Sans halogène	Support	GW16822
Adapté aux plaques	ONE International	Couple de serrage vis	0.8 newton/mètre
Dim. externes LxHxP (mm)	90x90x46	Test du fil incandescent	650 °C
Thermopression avec bille	70 °C	Norme	EN 60670-1
Température d'installation	-5 +60 °C	Electrocod	0110

### DIMENSIONS



### SYMBOLE TECHNIQUE



GWT

650 °C



70 °C

INSTALLATION



### NORMES ET HOMOLOGATIONS



GEWISS S.A.S. 1, Rue du Rio Salado 91940  
Les Ulis Cedex  
Tel : +33 1 64 86 80 80

www.gewiss.com  
www.gewiss@gewiss.fr  
Dernière mise à jour 21/02/2020

Les caractéristiques, dimensions, dessins et images sont communiqués à titre purement informatif et peuvent faire l'objet de modification sans aucun préavis