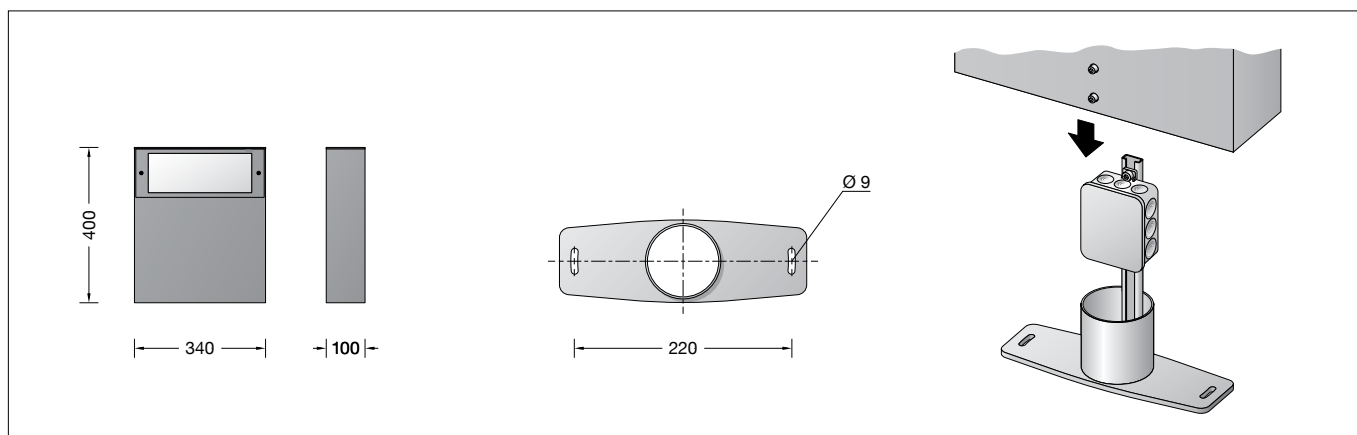


**BEGA****84 669**

Pollerleuchte  
Bollard  
Balise



### Gebrauchsanweisung

#### Anwendung

Pollerleuchte mit einseitigem Lichtaustritt und freistrahrender Lichtstärkeverteilung.  
Für die flächige Beleuchtung von Fußwegen, Zufahrtsstraßen und Plätzen.

#### Produktbeschreibung

Leuchte besteht aus Aluminiumguss, Aluminium und Edelstahl  
Beschichtungstechnologie BEGA Unidure®  
Sicherheitsglas weiß  
Reflektor aus eloxiertem Reinstaluminium  
Silikondichtung  
Leuchte mit Montageplatte zum Aufschrauben auf ein Fundament oder auf ein Erdstück  
Montageplatte mit 2 Langlöchern  
Breite 9 mm · Abstand 220 mm  
Montagebügel mit Anschlusskasten zur Durchverdrahtung bis 5×2,5<sup>2</sup>  
BEGA Ultimate Driver®  
LED-Netzteil  
220-240 V ~ 0/50-60 Hz  
DC 176-276 V  
DALI-steuerbar  
Anzahl der DALI-Adressen: 1  
Zwischen Netz- und Steuerleitungen ist eine Basisisolierung vorhanden  
BEGA Thermal Control®  
Temporäre thermische Regulierung der Leuchtenleistung zum Schutz temperatur-empfindlicher Bauteile, ohne die Leuchte abzuschalten  
Schutzklasse I  
Schutzart IP 65  
Staubdicht und Schutz gegen Strahlwasser  
Schlagfestigkeit IK06  
Schutz gegen mechanische Schläge < 1 Joule  
☞<sup>10</sup> – Sicherheitszeichen  
CE – Konformitätszeichen  
Gewicht: 8,2 kg  
Dieses Produkt enthält Lichtquellen der Energieeffizienzklasse(n) C

### Instructions for use

#### Application

Bollard with single sided light output and unshielded light distribution.  
For areal illumination of pathways, access road and squares.

#### Product description

Luminaire made of aluminium alloy, aluminium and stainless steel  
BEGA Unidure® coating technology  
Safety glass, white  
Reflector made of pure anodised aluminium  
Silicone gasket  
Luminaire with mounting plate for bolting onto a foundation or an anchorage unit  
Mounting plate with 2 elongated holes  
Width 9 mm · Spacing 220 mm  
Mounting bracket with connection box for through-wiring of up to 5×2,5<sup>2</sup>  
BEGA Ultimate Driver®  
LED power supply unit  
220-240 V ~ 0/50-60 Hz  
DC 176-276 V  
DALI-controllable  
Number of DALI addresses: 1  
Basic insulation is provided between the mains and control cables  
BEGA Thermal Control®  
Temporary thermal regulation to protect temperature-sensitive components without switching off the luminaire  
Safety class I  
Protection class IP 65  
Dust-tight and protection against water jets  
Impact strength IK06  
Protection against mechanical impacts < 1 joule  
☞<sup>10</sup> – Safety mark  
CE – Conformity mark  
Weight: 8.2 kg  
This product contains light sources of energy efficiency class(es) C

### Fiche d'utilisation

#### Utilisation

Balise à diffusion lumineuse libre et unilatérale.  
Pour un éclairage extensif de chemins piétonniers, allées et places.

#### Description du produit

Luminaire fabriqué en fonderie d'aluminium, aluminium et acier inoxydable  
Technologie de revêtement BEGA Unidure®  
Verre de sécurité blanc  
Réflecteur en aluminium pur anodisé  
Joint silicone  
Luminaire avec platine de montage pour fixation sur un massif de fondation ou sur une pièce enterrée  
Platine de montage avec 2 trous oblongs, largeur 9 mm · écart 220 mm  
Support de montage avec boîte de connexion pour branchement en dérivation jusque 5×2,5<sup>2</sup>  
BEGA Ultimate Driver®  
Bloc d'alimentation LED  
220-240 V ~ 0/50-60 Hz  
DC 176-276 V  
pour pilotage DALI  
Nombre d'adresses DALI : 1  
Une isolation de base est prévue entre le câble de raccordement au réseau et le câble de commande  
BEGA Thermal Control®  
Régulation thermique temporaire de la puissance des luminaires pour protéger les composants sensibles à la température, sans pour autant éteindre les luminaires  
Classe de protection I  
Degré de protection IP 65  
Étanche à la poussière et protégé contre les jets d'eau  
Résistance aux chocs mécaniques IK06  
Protection contre les chocs mécaniques < 1 joule  
☞<sup>10</sup> – Sigle de sécurité  
CE – Sigle de conformité  
Poids: 8,2 kg  
Ce produit contient des sources lumineuses de classe d'efficacité énergétique C

## Sicherheit

Für die Installation und für den Betrieb dieser Leuchte sind die nationalen Sicherheitsvorschriften zu beachten. Die Montage und Inbetriebnahme darf nur durch eine Elektrofachkraft erfolgen. Der Hersteller übernimmt keine Haftung für Schäden, die durch unsachgemäßen Einsatz oder Montage entstehen. Werden nachträglich Änderungen an der Leuchte vorgenommen, so gilt derjenige als Hersteller, der diese Änderungen vornimmt.

## Überspannungsschutz

Die in der Leuchte verbauten elektronischen Komponenten sind nach DIN EN 61547 gegen Überspannung geschützt.

Um einen zusätzlichen Schutz z. B. vor Transienten etc. zu erreichen, empfehlen wir separate Überspannungsschutzkomponenten. Sie finden diese auf unserer Website unter [www.bega.com](http://www.bega.com).

Den optimalen Schutz aller in den Leuchten verbauten elektronischen Komponenten erreichen Sie durch die Verwendung von prellfreien Schaltkontakten wie einem elektronischen Relais, (solid-state-relais), z. B. BEGA 71 320.

## Montage

LEDs sind hochwertige elektronische Bauteile! Bitte vermeiden Sie während der Montage oder des Auswechselns eine direkte Berührung der LED-Lichtaustrittsfläche mit den Händen.

Der Fußpunkt der Leuchte darf nicht tiefer als die Oberkante des Bodenbelags liegen.

Für den elektrischen Anschluss der Leuchte ist eine Kabellänge von etwa 300 mm über Befestigungsgrund ausreichend.

Der Anschlusskasten erlaubt die Durchverdrahtung der Leuchte.

Durch Lösen der Schrauben am Fußpunkt Montageplatte entnehmen.

Montageplatte mit beiliegendem oder anderem geeigneten Befestigungsmaterial auf ein Fundament oder Erdstück **71 890** anschrauben.

Anschlusskasten öffnen.

Erdkabel in den Anschlusskasten führen.

Schutzleiterverbindung herstellen und elektrischen Anschluss vornehmen.

Leuchtenanschlussleitung durch die Leitungseinführung in den Anschlusskasten führen. Schutzleiterverbindung herstellen und elektrischen Anschluss vornehmen.

Dabei auf richtige Belegung der Anschlussleitung achten. Anschluss der Schutzleiter an der grün-gelben Ader (PE), der Phase an der braunen Ader (L) und der Neutralleiter an der blauen Ader (N).

Der Anschluss der Steuerleitungen erfolgt über die beiden mit DALI gekennzeichneten Adern. Bei Nichtbelegung dieser Adern wird die Leuchte mit voller Lichtleistung betrieben.

Anschlusskasten schließen.

Leuchte auf die Montageplatte setzen, ausrichten und befestigen.

## Reinigung · Pflege

Leuchte regelmäßig mit lösungsmittelfreien Reinigungsmitteln von Schmutz und Ablagerungen säubern. Dafür keinen Hochdruckreiniger verwenden.

## Safety

The installation and operation of this luminaire are subject to national safety regulations. Installation and commissioning may only be carried out by a qualified electrician. The manufacturer accepts no liability for damage caused by improper use or installation. If subsequent modifications are made to the luminaire, the person responsible for these modifications shall be considered the manufacturer.

## Overvoltage protection

The electronic components installed in the luminaire are protected against overvoltage in accordance with DIN EN 61547.

To achieve an additional protection against e.g. transients, etc. we recommend separate overvoltage protection components. You can find them on our website at [www.bega.com](http://www.bega.com).

The ideal protection of all electronic components installed in the luminaires is achieved by using bounce-free switching contacts such as an electronic relay (solid-state relay), e.g. BEGA 71 320.

## Installation

LED are high-quality electronic components! Please avoid touching the light output opening of the LED directly during installation or relamping.

The base of the luminaire must not be below top edge of the mounting surface.

A cable length of about 300 mm above the mounting surface is sufficient for the electrical connection of the luminaire.

The connection box allows through-wiring of the luminaire.

Remove the mounting plate in the base of the luminaire by undoing the screws.

Using the provided mounting materials or other suitable mounting materials, screw-fit the mounting plate to a foundation or anchorage unit **71 890**.

Open the connection box.

Lead the mains supply cable into the connection box. Make earth conductor connection and electrical connection.

Lead the luminaire connecting cable through the compression nipple into the connection box. Make earth conductor connection and electrical connection.

Observe the correct configuration of the connecting cable. Connect the earth conductor to the green-yellow wire (PE), the live conductor to the brown wire (L) and the neutral conductor to the blue wire (N).

The connection of the control cables is achieved by means of the both leads marked with DALI.

In case these leads are not used the luminaire will be operated at full light output.

Close the connection box.

Place the luminaire onto the mounting plate, adjust and fix it.

## Cleaning · Maintenance

Clean luminaire regularly with solvent-free cleansers from dirt and deposits. Do not use high pressure cleaners.

## Sécurité

Pour l'installation et l'utilisation de ce luminaire, respecter les normes de sécurité nationales. L'installation et la mise en service ne doivent être effectuées que par un électricien agréé. Le fabricant décline toute responsabilité pour tout dommage résultant d'une mise en œuvre ou d'une installation inappropriée du produit. Si des modifications sont apportées ultérieurement au luminaire, l'intervenant sera considéré comme étant le fabricant.

## Protection contre les surtensions

Les composants électroniques installés dans le luminaire sont protégés contre la surtension conformément à la norme DIN EN 61547.

Pour obtenir une protection supplémentaire contre la surtension, les tensions transitoires etc., nous proposons des composants de protection séparés. Vous les trouverez sur notre site web [www.bega.com](http://www.bega.com).

Pour garantir la protection optimale de tous les composants électroniques installés dans les luminaires, il faut utiliser des contacts de commutation sans rebond tel qu'un relais électronique, (solid-state-relais) par ex. BEGA 71 320.

## Installation

Les LED sont des composants électroniques de haute précision. Éviter de toucher la surface de diffusion des LED avec les doigts lorsque vous l'installez ou la remplacez.

Le pied du luminaire ne doit pas se trouver en dessous du niveau de la surface de fixation.

Pour le raccordement électrique du luminaire une longueur de câble d'environ 300 mm au-dessus du sol est suffisante.

La boîte de connexion permet un branchement en dérivation du luminaire.

Retirer la platine de montage après avoir desserré les vis au pied de la balise.

Visser la contre-plaque avec le matériel de fixation fourni ou tout autre matériel approprié sur un massif de fondation ou sur une pièce à enterrer **71 890**.

Ouvrir la boîte de connexion.

Introduire le câble réseau dans la boîte de connexion à travers l'entrée de câble. Mettre à la terre et procéder au raccordement électrique.

Introduire le câble de luminaire dans la boîte de connexion à travers le nipple d'étanchéité supérieur. Mettre à la terre et procéder au raccordement électrique.

Veiller au bon adressage du câble de raccordement. Raccordement du contact de mise à la terre au fil vert-jaune (PE), de la phase au fil marron (L) et du neutre au fil bleu (N).

Le raccordement des câbles de commande est effectué avec les fils marqués DALI.

Si les fils ne sont pas raccordés, le luminaire fonctionne sur la puissance maximale.

Fermer la boîte de connexion.

Positionner le luminaire sur la platine de fixation, l'orienter et le fixer.

## Nettoyage · Entretien

Nettoyer régulièrement le luminaire des dépôts et des souillures avec des produits de nettoyage ne contenant pas de solvants. Ne pas utiliser de nettoyeur haute pression.

## Leuchtmittel

Modul-Anschlussleistung	12 W
Leuchten-Anschlussleistung	15 W
Bemessungstemperatur	$t_a = 25\text{ °C}$
Umgebungstemperatur	$t_{a,max} = 50\text{ °C}$

### 84 669 K3

Modul-Bezeichnung	LED-0566/830
Farbtemperatur	3000 K
Farbwiedergabeindex	CRI > 80
Modul-Lichtstrom	2095 lm
Leuchten-Lichtstrom	1130 lm
Leuchten-Lichtausbeute	75,3 lm/W

### 84 669 K4

Modul-Bezeichnung	LED-0566/840
Farbtemperatur	4000 K
Farbwiedergabeindex	CRI > 80
Modul-Lichtstrom	2125 lm
Leuchten-Lichtstrom	1146 lm
Leuchten-Lichtausbeute	76,4 lm/W

### Bitte beachten Sie:

Den im Leuchtgehäuse befindlichen Trockenmittelbeutel nicht entfernen. Er dient zur Aufnahme von Restfeuchtigkeit.

### Austausch des LED-Moduls

Die Bezeichnung des LED-Moduls ist auf einem Etikett in der Leuchte vermerkt. BEGA Ersatzmodule entsprechen in Lichtfarbe und Lichtleistung den ursprünglich verbauten Modulen. Der Austausch kann mit handelsüblichem Werkzeug durch qualifizierte Personen erfolgen. Anlage spannungsfrei schalten und Leuchte öffnen. Bitte beachten Sie die Montageanleitung des LED-Moduls. Dichtungen der Leuchte überprüfen, ggf. ersetzen. Ein defektes Glas muss ersetzt werden. Leuchte schließen.

### Ergänzungsteile

**71 890** Erdstück  
Erdstück mit Befestigungsflansch aus feuerverzinktem Stahl. Gesamtlänge 400 mm. 2 Befestigungsschrauben M 8 aus Edelstahl. Abstand 220 mm

Zu den Ergänzungsteilen gibt es eine gesonderte Gebrauchsanweisung.

## Lamp

Module connected wattage	12 W
Luminaire connected wattage	15 W
Rated temperature	$t_a = 25\text{ °C}$
Ambient temperature	$t_{a,max} = 50\text{ °C}$

### 84 669 K3

Module designation	LED-0566/830
Colour temperature	3000 K
Colour rendering index	CRI > 80
Module luminous flux	2095 lm
Luminaire luminous flux	1130 lm
Luminaire luminous efficiency	75,3 lm/W

### 84 669 K4

Module designation	LED-0566/840
Colour temperature	4000 K
Colour rendering index	CRI > 80
Module luminous flux	2125 lm
Luminaire luminous flux	1146 lm
Luminaire luminous efficiency	76,4 lm/W

### Please note:

Do not remove the desiccant bag from the luminaire housing. It is needed to remove residual moisture.

### Replacing the LED module

The designation of the LED module is noted on a label in the luminaire. The light colour and light output of BEGA replacement modules correspond to those of the modules originally fitted. The module can be replaced by qualified persons using standard tools. Disconnect the system and open the luminaire. Please follow the installation instructions for the LED module. Inspect and, if necessary, replace the luminaire gaskets. Defective glass must be replaced. Close the luminaire.

### Accessories

**71 890** Anchorage unit  
Anchorage unit with mounting flange made of galvanised steel. Total length 400 mm. 2 stainless steel fixing screws M 8. 220 mm spacing

For the accessories a separate instructions for use can be provided upon request.

## Lampe

Puissance raccordée du module	12 W
Puissance raccordée du luminaire	15 W
Température de référence	$t_a = 25\text{ °C}$
Température d'ambiance	$t_{a,max} = 50\text{ °C}$

### 84 669 K3

Désignation du module	LED-0566/830
Température de couleur	3000 K
Indice de rendu des couleurs	CRI > 80
Flux lumineux du module	2095 lm
Flux lumineux du luminaire	1130 lm
Rendement lum. du luminaire	75,3 lm/W

### 84 669 K4

Désignation du module	LED-0566/840
Température de couleur	4000 K
Indice de rendu des couleurs	CRI > 80
Flux lumineux du module	2125 lm
Flux lumineux du luminaire	1146 lm
Rendement lum. du luminaire	76,4 lm/W

### Attention :

Ne pas retirer le sachet de dessicant présent dans l'armature du luminaire. Il sert à absorber l'humidité résiduelle.

### Remplacement du module LED

La désignation du module LED est inscrite sur une étiquette collée dans le luminaire. Les modules de rechange BEGA correspondent aux modules d'origine en termes de couleur de lumière et de flux lumineux. Le module LED peut être remplacé par une personne qualifiée à l'aide d'outils disponibles dans le commerce. Travailler hors tension et ouvrir le luminaire. Respecter la fiche d'utilisation du module LED. Vérifier et remplacer les joints du luminaire le cas échéant. Un verre endommagé doit être remplacé. Fermer le luminaire.

### Accessoires

**71 890** Pièce à enterrer  
Pièce à enterrer avec flasque de fixation en acier galvanisé. Longueur totale 400 mm. 2 vis de fixation M 8 en acier inoxydable. Entraxe 220 mm

Une fiche d'utilisation pour ces accessoires est disponible.

### Ersatzteile

LED-Netzteil	DEV-0312/700
LED-Modul 3000K	LED-0566/830
LED-Modul 4000K	LED-0566/840
Reflektor	76 001 493
Dichtung	83 001 518

### Spares

LED power supply unit	DEV-0312/700
LED module 3000K	LED-0566/830
LED module 4000K	LED-0566/840
Reflector	76 001 493
Gasket	83 001 518

### Pièces de rechange

Bloc d'alimentation LED	DEV-0312/700
Module LED 3000K	LED-0566/830
Module LED 4000K	LED-0566/840
Réflecteur	76 001 493
Joint	83 001 518