



PMF2015-SIL

Feux flashs omnidirectionnels xénon 10 J certifiés SIL 2

Feux très visibles en extérieur à 360°
montage sur équerre ou fond plat



Avertisseurs optiques

1 prix
1 délai
La notice...
Flashez-moi

POINTS FORTS

Fiabilité renforcée grâce à la conformité SIL 2
Feu flash très visible : 10 Joules / 225 cd
S'intègre dans un système SIL 2

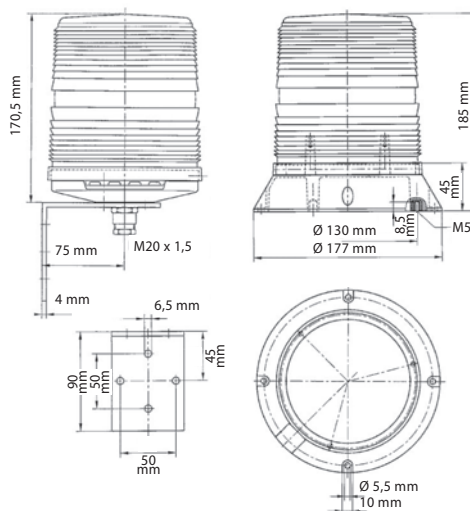
CARACTÉRISTIQUES TECHNIQUES

Type d'éclairage :	Xénon
Puissance lumineuse en joules :	10 J
Puissance lumineuse en candelas :	225 cd (optique transparente)
Modes de fonctionnement :	Flash 1 Hz
Indice de protection :	IP55
Facteur de marche :	100 %
Humidité relative :	90 % à 20 °C
Température d'utilisation :	-30 à +55 °C
Température de stockage :	-40 à +70 °C
Poids :	Montage équerre : Vcc : 1,2 kg Vca : 1,1 kg Montage fond plat : Vcc : 0,7 kg Vca : 0,6 kg
Entrées de câble :	1 x M20 Montage équerre : presse-étoupe 6,5 - 13,5 mm inclus
Section de câble :	0,5 - 2,5 mm ²
Fixation / montage :	Montage sur fond plat ou sur équerre
Matériau :	Corps montage fond plat : ABS Corps montage équerre : polycarbonate Calotte : polycarbonate
Durée de vie :	Source lumineuse : 70 % d'efficacité après 8 000 000 de flashes

Indice de protection IP55	Puissance lumineuse 10J	Nombre de flashes par minute 60	Température d'utilisation +55°C -30°C
Température de stockage +70°C -40°C	Facteur de marche 100%	Humidité relative 90%	

AGRÈMENTS ET CERTIFICATIONS

CE
EAC
SIL 2



Choisissez votre référence et sa couleur d'optique X = **0** **2** **3** **4** **5** **6**

Référence	caractéristiques	Tension	Tolérance	Consommation
PMF2015-SIL24X	montage fond plat	24 Vcc	18 - 30 Vcc	700 mA
PMF2015-SIL230X		230 Vca	195 - 253 Vca	250 mA
PMF2015EQ-SIL24X	montage sur équerre	24 Vcc	18 - 30 Vcc	700 mA
PMF2015EQ-SIL230X		230 Vca	195 - 253 Vca	250 mA

Recommandations



DS10SIL
page 21



PIL105
page 113



PBV22010
page 77