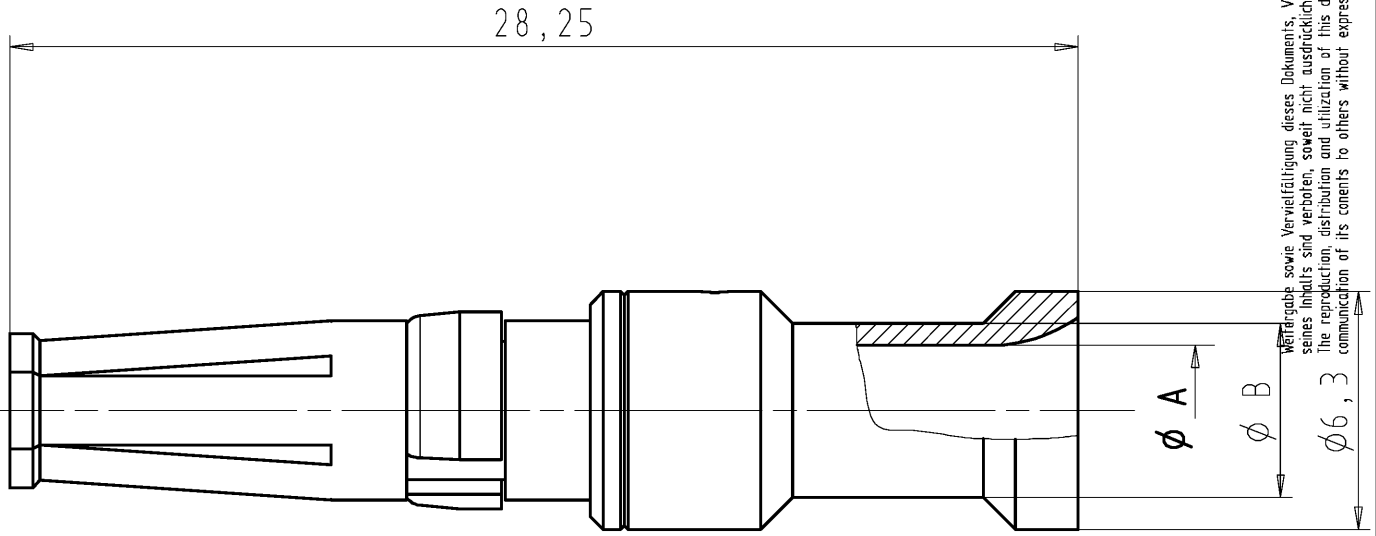


Ausführung / version: 02.125.3229.8

These dimensions will be especially checked at delivery
Only inspection dimensions
With /E marked dimensions are only valid for internal use



Weitergabe sowie Vervielfältigung dieses Dokuments, Verwertung und Mitteilung seines Inhalts sind verboten, soweit nicht ausdrücklich gestattet. Die Reproduktion, Distribution und Utilization of this document as well as the communication of its contents to others without express authorization is prohibited.

Diese Maße werden bei Abnahme besonders geprüft
Ausschließlich Prüfmaße
Mit /E gekennzeichnete Maße sind nur für interne Zwecke gültig

Weitere Daten siehe Katalog
further data see catalog

Ⓐ

02.125.3329.8	Ni3 Ag3	10 mm ²	4,4	5,9
02.125.3229.8	Ni3 Ag3			
02.125.3229.6	Cu3 Sn1	6 mm ²	3,45	4,6
02.125.3129.8	Ni3 Ag3	4 mm ²	2,85	3,9
02.125.3029.8	Ni3 Ag3	2,5 mm ²	2,25	3,45
02.125.2929.8	Ni3 Ag3	1,5 mm ²	1,75	3,0
Teile - Nr. part - no.	Oberfläche surface	Querschnitt cross section	∅ A	∅ B

Tolerierung Size ISO 14405(E)/Tolerance system Size ISO 14405(E).
{This ISO-standard describes the envelope principle. According to the envelope principle the deviations of form and parallelism are limited by the size tolerances}.

ja/yes Stoffverbots- und Deklarationsliste nach WN 5020.010 ist einzuhalten.
Conformity with Wieland document WN 5020.010 e (list of prohibited / declarable hazardous substances) to be declared!

Freitoleranz nach DIN ISO 2768 -- m

CAD - Zeichnung, keine manuellen Änderungen
CAD - drawing, no manual modifications allowed

1.Verwendung:
First Use:

Blatt: 1 von 1
Sheet: 1 of 1

	/		Werkstoff/Material	2006	Tag/Date	Name	Zeichnung Nr./Drawing No.	Index
	/			gezeichnet drawn	27.10.	Treschan		
	/	Maßstab/Scale		geprüft checked	-	-	T 02.125.2929.8 01K a	
	/			Normgepr. Stand. check	-	-		
Maße in mm/Dimensions are in mm								
	/	Vol.	mm ³	OfI./Surf.	mm ²	Ersatz für/Replacement for: -		
	/	Type		Benennung/Title				
a	30.01.2015/			BUCHSENKONTAKT_KOMPLETT				
Index	Datum / Blatt Date / Sheet	www.wieland-electric.com		female contact - complete crimp contact for ∅3,6 ; 1,5-10,0 mm ²				
Änderung/Revision								