

IE-FCM-USB-A

Weidmüller Interface GmbH & Co. KG

Klingenbergstraße 26

D-32758 Detmold

Germany

www.weidmueller.com



Interface d'accès FrontCom[®] Micro avec USB à IP65

Informations générales de commande

Version	Prolongateur FrontCom Micro USB, USB 2.0, Type A
Référence	1018840000
Type	IE-FCM-USB-A
GTIN (EAN)	4032248730094
Qté.	10 pièce(s)

Date de création 4 novembre 2022 11:08:20 CET

Niveau du catalogue 25.10.2022 / Toutes modifications techniques réservées

IE-FCM-USB-A

Weidmüller Interface GmbH & Co. KG

Klingenbergstraße 26

D-32758 Detmold

Germany

www.weidmueller.com

Caractéristiques techniques

Dimensions et poids

Épaisseur du paroi, min.	1 mm	Épaisseur du paroi, max.	3 mm
Poids net	17 g		

Températures

Température de fonctionnement	-40 °C...70 °C
-------------------------------	----------------

Classifications

ETIM 6.0	EC001031	ETIM 7.0	EC001031
ETIM 8.0	EC001031	ECLASS 9.0	27-18-27-02
ECLASS 9.1	27-18-27-90	ECLASS 10.0	27-18-27-02
ECLASS 11.0	27-18-27-02	ECLASS 12.0	27-18-28-92

Caractéristiques générales

Raccordement 1	USB A	Raccordement 2	USB A
Description de l'article	Prolongateur FrontCom Micro USB, USB 2.0	Circuit	Type A
Couleur	noir	Matériau de base du boîtier	PA UL 94 V0
Écrou de fixation du couple de serrage	2 Nm	Type de montage	Armoire de distribution, Distribution box
Blindage	Contact de blindage 360°	Degré de protection	IP65, fermé
Cycles d'enfichage	≥ 1500		

Normes

Norme de connecteur	CEI 61076-3-107
---------------------	-----------------

Normes générales

Norme de connecteur	CEI 61076-3-107	N° de certificat (cULus)	E316369
---------------------	-----------------	--------------------------	---------

Agréments

Agréments



ROHS	Conforme
UL File Number Search	Site Web UL
N° de certificat (cULus)	E316369

IE-FCM-USB-A

Weidmüller Interface GmbH & Co. KG
Klingenbergstraße 26
D-32758 Detmold
Germany

www.weidmueller.com

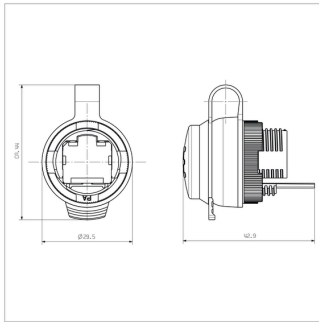
Caractéristiques techniques**Téléchargements**

Agrément/Certificat/Document de conformité	DUXR.E316369
Données techniques	CAD data – STEP
Données techniques	EPLAN, WSCAD, Zuken E3.S
Documentation utilisateur	MAN IE GUIDE DE MAN IE GUIDE EN Manual
Catalogue	Catalogues in PDF-format
Brochures	FL FIELDWIRING EN PI PROFINET CABLING EN PI PROFINET CABLING EN

Fiche de données**IE-FCM-USB-A**

Weidmüller Interface GmbH & Co. KG
Klingenbergstraße 26
D-32758 Detmold
Germany

www.weidmueller.com

Dessins**Dessin coté****Découpe de montage**