

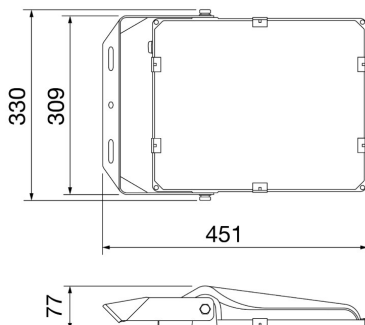


ELIA FL est un projecteur d'extérieur à LED disponible en versions basse, moyenne et forte puissance pour l'éclairage de zones industrielles extérieures, telles que des façades, des parkings, des passerelles ou des allées. Il peut être monté sur des surfaces, des plafonds ou sur le sol à l'aide du support en acier réglable fourni.

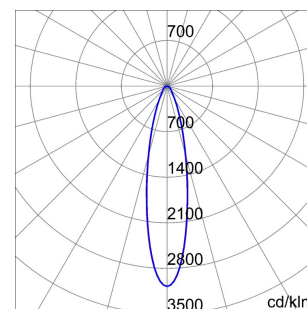
Il dispose aussi d'un accessoire dédié aux mâts d'un diamètre allant jusqu'à 61 mm. Fabriqué en aluminium moulé sous pression revêtu de poudre noire, il est disponible en quatre tailles et puissances, avec un driver intégré On / Off ou DALI, trois types d'optiques (30 °, 60 ° et asymétrique) avec une température de couleur 4 000 K (blanc neutre) et un indice de rendu des couleurs supérieur à 80. Robuste et durable, ELIA FL a été conçu pour résister aux surtensions jusqu'à 10KV et aux variations de température de -30 ° C à + 50 ° C. Il offre un indice d'étanchéité IP66 et une résistance aux chocs mécaniques IK08. ELIA FL est rapide et facile à installer grâce à son poids limité et son support réglable.

GENERAL INFORMATION		OPTIC AND ILLUMINATING FEATURES	
Context	Industry, Logistic, Façade, Sport	Optique	30°
Luminaire	LED luminaire with small, mid and high lumen power	Unified Glare Rating	-
Application	Intérieur/ Extérieur	Lumen en sortie (Lm)	19900
Unique digital code (Datamatrix)	Currently not present	Efficiency (lm/W)	133
Couleur	Noir	Température de couleur	4000 K
Type de source lumineuse	LED - Non remplaçable	Color Rendering Index	CRI 80
Puissance du système	150 W	Standard Deviation Colour Matching	SDCM = 5
Lifetime	L80 B50 (Tq25°) = 50.000h	Photobiological Risk Class	RG0
Poids (kg)	4.5	Norme	-
Garantie	5 ans	ELETRICAL AND LIGHTING FEATURES	
Température de stockage	-40° +85°	Tension d'alimentation	100-240 V
Operating temperature	-30° +50°	Fréquence nominale (Hz)	50 / 60
MATERIALS		Driver	Included
Body	Aluminium moulé sous pression	Overvoltage protection	Overvoltage protection 10-6kV
Vasque	Flat silked tempered glass 4mm thick with Gewiss logo	Control System	ON OFF
Optic	With high efficiency optic system	INSTALLATION AND MAINTENANCE	
Gasket	-	Mouting and installation	Ceiling - Wall - Floor
Locking Hook	-	Inclination angle	With adjustable bracket assembled
External screw	Acier inox	Wiring	With power cable
Colour	Powder coating	Fixation	-
STANDARDS AND APPROVALS		Optic Maintenance	Not available
Classification	-	LED Maintenance	Not available
Appareil avec température de surface réduite	-	Driver Box	Intégrée
Certification DIN 18032-3	-	Surface maximale exposée au vent	0,12 m²
IPEA	-	-	-
Classe isolement	I	-	-
Indice de protection	IP66	-	-
Résistance aux chocs	IK08	-	-
Test du fil incandescent	750 °C	-	-

DIMENSIONS



DISTRIBUTION PHOTOMETRIQUE



SYMBOLE TECHNIQUE



IP
IP66

IK
IK08

GWT
750 °C

NORMES ET HOMOLOGATIONS



Les caractéristiques, dimensions, dessins et images sont communiqués à titre purement informatif et peuvent faire l'objet de modification sans aucun préavis - Dernière mise à jour 15/01/2020