

1412855

<https://www.phoenixcontact.com/fr/produits/1412855>

Veillez tenir compte du fait que les données affichées dans ce document PDF proviennent de notre catalogue en ligne. Vous trouverez les données complètes dans la documentation utilisateur. Nos conditions générales d'utilisation des téléchargements sont applicables.



Embase en saillie B16, avec étrier transversal, matériau: Aluminium coulé sous pression, résistant à l'eau de mer, nombre de sorties: 2, latérale, 2x M25, hauteur: 68 mm, presse-étoupe: sans, Standard

Avantages

- Excellent effet de blindage en cas de perturbations électromagnétiques

Données commerciales

Référence	1412855
Conditionnement	1 Unité(s)
Commande minimum	1 Unité(s)
Clé de vente	BF7APB
Product key	BF7APB
Page catalogue	Page 623 (C-2-2019)
GTIN	4055626060767
Poids par pièce (emballage compris)	320,5 g
Poids par pièce (hors emballage)	320,5 g
Numéro du tarif douanier	85389099
Pays d'origine	PL

Caractéristiques techniques

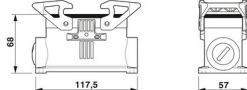
Remarques

Généralités	pour éléments de contact HC-B16, BB32, D40, DD72, HS6, HV6, M, K
Généralités	également disponible en version à revêtement par poudre ou en couleur : 1372643 HC-STA-B16-SLWD-2SSM25-EL/.../...

Propriétés du produit

Type	B16
Type de produit	Boîtier avec verrouillage à étrier
Application	Standard
Nombre de sorties de câble	2
Type de presse-étoupe	2x M25
Type de boîtier	Embase en saillie
Sortie du câble	latérale
Presse-étoupe Pg	sans

Dimensions

Dessin coté	
Largeur	57 mm
Hauteur	68 mm
Longueur	117,5 mm
Diamètre de perçage	5,5 mm

Indications sur les matériaux

Classe d'inflammabilité selon UL 94	V0 (Verrouillage)
Matériau du joint	NBR, conducteur
Matériau de surface du boîtier	non revêtu
Matériau de l'étrier de verrouillage	PA
Résistance aux chocs	IK09
Matériau du boîtier	Aluminium coulé sous pression, résistant à l'eau de mer

Propriétés mécaniques

Caractéristiques mécaniques

Type de presse-étoupe	2x M25
Type de verrouillage	Étrier

Montage

Instructions de montage	Une ouverture est fermée avec un bouchon en plastique et peut
-------------------------	---

être ouverte avec un tournevis.

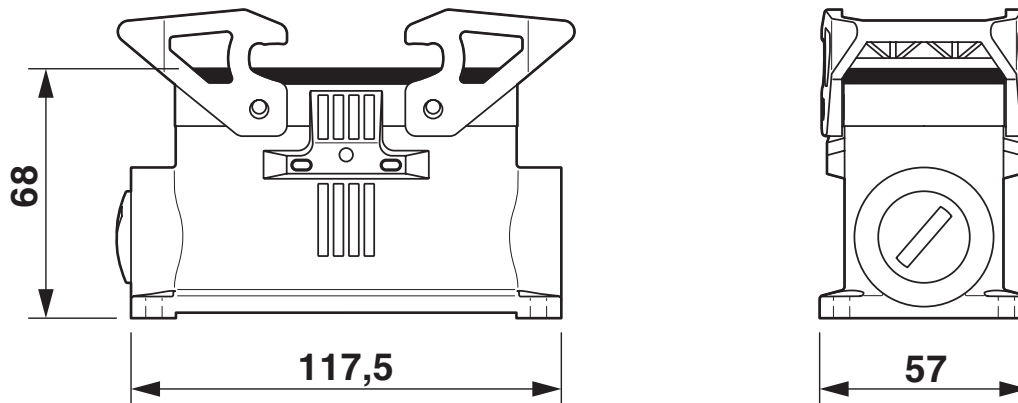
Conditions environnementales et de durée de vie

Conditions ambiantes

Indice de protection	IP66
	IP67
Indice de protection (NEMA)	4 (UL 50e)
	4X (UL 50e)
	12 (UL 50e)
Résistance aux chocs	IK09
Température ambiante (fonctionnement)	-40 °C ... 125 °C

Dessins

Dessin coté



Schéma

1412855

<https://www.phoenixcontact.com/fr/produits/1412855>

Homologations

🔗 To download certificates, visit the product detail page: <https://www.phoenixcontact.com/fr/produits/1412855>

DNV

Identifiant de l'homologation: TAE000037S



cUL Recognized

Identifiant de l'homologation: E255026



UL Recognized

Identifiant de l'homologation: E255026



EAC

Identifiant de l'homologation: RU C-DE.AI30.B.01102



EAC

Identifiant de l'homologation: RU C-DE.BL08.B.00511

cULus Recognized

1412855

<https://www.phoenixcontact.com/fr/produits/1412855>

Classifications

ECLASS

ECLASS-11.0	27440202
ECLASS-12.0	27440202
ECLASS-13.0	27440202

ETIM

ETIM 9.0	EC000437
----------	----------

UNSPSC

UNSPSC 21.0	31261500
-------------	----------

1412855

<https://www.phoenixcontact.com/fr/produits/1412855>

Conformité environnementale

China RoHS

Période d'utilisation conforme : illimitée = EFUP-e

Aucune substance dangereuse dépassant les valeurs seuils ;

1412855

<https://www.phoenixcontact.com/fr/produits/1412855>

Accessoires

G-INS-M25-M68N-NNES-S - Presse-étoupe

1411165

<https://www.phoenixcontact.com/fr/produits/1411165>



Presse-étoupe, matériau du raccordement vissé: Laiton, nickelé, diamètre extérieur du câble 11 mm ... 17 mm, blindage: non, filetage de raccordement: M25 x 1,5, coloris: argenté, avec joint torique

G-INSEC-M25-S68N-NCRS-S - Presse-étoupe

1411190

<https://www.phoenixcontact.com/fr/produits/1411190>



Presse-étoupe, matériau du raccordement vissé: Laiton, nickelé, diamètre extérieur du câble 11 mm ... 16 mm, blindage: oui, filetage de raccordement: M25 x 1,5, coloris: argenté, avec joint torique

HC-STA-B16-SLWD-2SSM25-ELC-AL - Boîtier

1412855

<https://www.phoenixcontact.com/fr/produits/1412855>



HC-M-KV-M25(1ASI) - Presse-étoupe

1584020

<https://www.phoenixcontact.com/fr/produits/1584020>



Raccordement vissé métallique pour un câble interface capteur-actionneur, type de filetage M25

HC-M-KV-M25(1X10/1X11) - Presse-étoupe

1580228

<https://www.phoenixcontact.com/fr/produits/1580228>



Presse-étoupe spécial M25, laiton nickelé, joint avec un diamètre de 10 mm et 11 mm

HC-STA-B16-SLWD-2SSM25-ELC-AL - Boîtier

1412855

<https://www.phoenixcontact.com/fr/produits/1412855>



HC-B16-SP-CBK - Joint profilé

1411480

<https://www.phoenixcontact.com/fr/produits/1411480>



Joint d'étanchéité profilé pour châssis HEAVYCONNEX EVO de type B16, conducteur

HC-STA-B10-24-DL-PLBK - Etrier de boîtier

1412886

<https://www.phoenixcontact.com/fr/produits/1412886>



Étrier transversal pour boîtier B10 / B16 / B24, HC-EVO....AL et HC-STA....AL

HC-STA-B16-SLWD-2SSM25-ELC-AL - Boîtier

1412855

<https://www.phoenixcontact.com/fr/produits/1412855>



HC-B16-BC-HI-PLBK - Capot de protection

1407694

<https://www.phoenixcontact.com/fr/produits/1407694>

Capot de protection B16, pour étrier longitudinal, matériau du couvercle de protection: PC, hauteur: 19 mm, joint: non



HC-STA-B16-DC-PL - Capot de protection

1421102

<https://www.phoenixcontact.com/fr/produits/1421102>

Capot de protection, type: B16



HC-STA-B16-SLWD-2SSM25-ELC-AL - Boîtier

1412855

<https://www.phoenixcontact.com/fr/produits/1412855>



WP-G HF IP66 M25 BK - Presse-étoupe

3240899

<https://www.phoenixcontact.com/fr/produits/3240899>



Presse-étoupe, filetage métrique, indice de protection IP66, droit

WP-G HF IP69K M25 BK - Presse-étoupe

3240885

<https://www.phoenixcontact.com/fr/produits/3240885>



Presse-étoupe, filetage métrique, indice de protection IP68/69k, droit

HC-STA-B16-SLWD-2SSM25-ELC-AL - Boîtier

1412855

<https://www.phoenixcontact.com/fr/produits/1412855>



WP-GA HF IP66 M25 BK - Presse-étoupe

3240927

<https://www.phoenixcontact.com/fr/produits/3240927>

Presse-étoupe, filetage métrique, indice de protection IP66, coudé



WP-GA HF IP69K M25 BK - Presse-étoupe

3240913

<https://www.phoenixcontact.com/fr/produits/3240913>

Presse-étoupe, filetage métrique, indice de protection IP68/69k, coudé



HC-STA-B16-SLWD-2SSM25-ELC-AL - Boîtier

1412855

<https://www.phoenixcontact.com/fr/produits/1412855>



WP-GR HF IP66 M25 BK - Presse-étoupe

3240955

<https://www.phoenixcontact.com/fr/produits/3240955>



Presse-étoupe, filetage métrique, indice protection IP66, avec décharge de traction

WP-GR HF IP69K M25 BK - Presse-étoupe

3240941

<https://www.phoenixcontact.com/fr/produits/3240941>



Presse-étoupe, filetage métrique, indice de protection IP68/69k, décharge de traction

1412855

<https://www.phoenixcontact.com/fr/produits/1412855>

WP-G PP HF M25 - Presse-étoupe

3240999

<https://www.phoenixcontact.com/fr/produits/3240999>



Presse-étoupe en PP avec filetage métrique, indice de protection IP65

WP-GT PP HF M25 - Presse-étoupe

3241013

<https://www.phoenixcontact.com/fr/produits/3241013>



Presse-étoupe en PP avec filetage métrique, rotatif, indice de protection IP54

1412855

<https://www.phoenixcontact.com/fr/produits/1412855>

WP-G BRASS IP40 M25 - Presse-étoupe

3241048

<https://www.phoenixcontact.com/fr/produits/3241048>



Presse-étoupe en laiton avec filetage métrique, indice de protection IP40

WP-GT BRASS M25 - Presse-étoupe

3241034

<https://www.phoenixcontact.com/fr/produits/3241034>



Presse-étoupe en laiton avec filetage métrique, rotatif, indice de protection IP40

HC-STA-B16-SLWD-2SSM25-ELC-AL - Boîtier

1412855

<https://www.phoenixcontact.com/fr/produits/1412855>



WP-G BRASS IP65 M25 - Presse-étoupe

3241062

<https://www.phoenixcontact.com/fr/produits/3241062>



Presse-étoupe en laiton avec filetage métrique, indice de protection IP65

Phoenix Contact 2023 © - Tous droits réservés

<https://www.phoenixcontact.com>

PHOENIX CONTACT SAS

52 Boulevard de Beaubourg Emerainville

77436 Marne La Vallée Cedex 2 France

+33 (0) 1 60 17 98 98

documentation@phoenixcontact.fr