

## CONVERTISSEUR LED IP20 CC

DCC 4 - 350 F  
DCC 4 - 700 F

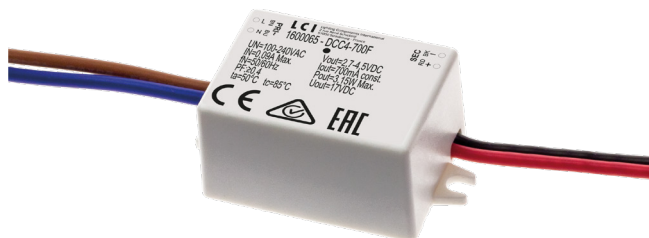
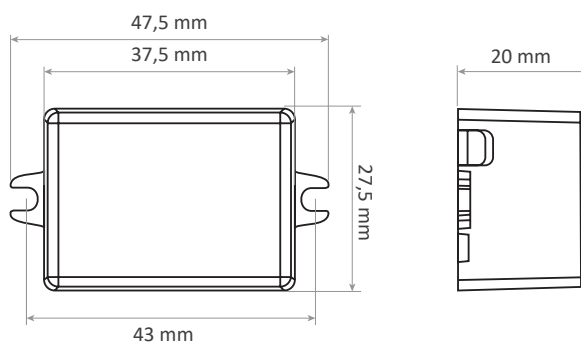


Schéma technique



Référence	Code	Tension d'entrée	Tension de sortie	Puissance de sortie	Courant de sortie	Efficacité	Dimensions h x l x L (entraxe) (mm)	Diamètre d'encastrement (mm)	Colisage
DCC 4 - 350 F	1600062	90 - 264 Vac 180 - 280 Vdc	2,7 - 9,5 Vdc	1,00 - 3,32 W	350 mA	71 %	20 x 27,5 x 47,5 (43)	∅ 33,77	1
DCC 4 - 700 F	1600065		2,7 - 4,5 Vdc	1,90 - 3,15 W	700 mA	68 %			

Tension d'entrée nominale : 100 - 240 Vac  
Fréquence d'entrée : 50 - 60 Hz  
Facteur de puissance : 0,45  
Température ambiante (Ta) : -25 °C à +50 °C  
Température maximale du boîtier (Tc) : +85 °C

Rated input voltage : 100 - 240 Vac  
Input frequency : 50 - 60 Hz  
Power factor : 0,45  
Operating ambient temperature (Ta) : -25 °C to +50 °C  
Max. case temperature (Tc) : +85 °C

**Protection**  
Contre les courts-circuits  
Contre les surcharges  
Contre les charges nulles

**Protection**  
Against short circuits  
Against overloads  
Against no-loads

EN61347-1:2015+A1:2021 ; EN61347-2-13:2014+A1:2017 ;  
EN62384:2006+A1:2009 ; EN55015:2019+A11:2020 ; EN61000-3-2:2019 ;  
EN61000-3-3:2013+A1:2019 ; EN61547:2009 ; EN62493:2015

EN61347-1:2015+A1:2021 ; EN61347-2-13:2014+A1:2017 ;  
EN62384:2006+A1:2009 ; EN55015:2019+A11:2020 ; EN61000-3-2:2019 ;  
EN61000-3-3:2013+A1:2019 ; EN61547:2009 ; EN62493:2015