

1.1 Butée d'ouverture

Le moteur s'arrête automatiquement sur sa butée interne.

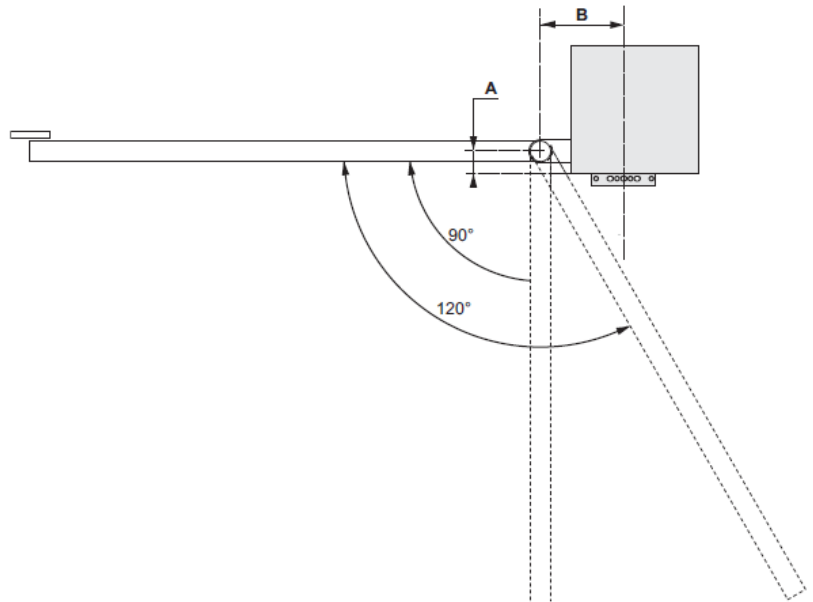
Pour arrêter votre portail avant, il est nécessaire de mettre une butée au sol (non fournie) pour arrêter les vantaux.

1.2 Relever les cotes

Nota : Pour ces mesures, les vantaux et leurs gonds sont considérés dans le même axe.

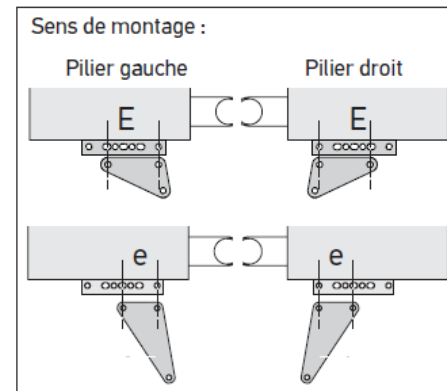
Rappel : Laisser une distance de 50 cm minimum entre les vantaux et les parties fixes (voir «Prévention des risques», page 4).

- Mesurer la cote A.
- En déduire à l'aide du tableau ci-dessous :
 - le sens de montage (E ou e) de la plaque de fixation vérin
 - la cote B pour déterminer l'axe vertical de positionnement de l'équerre sur les piliers
 - l'angle d'ouverture maximum des vantaux.



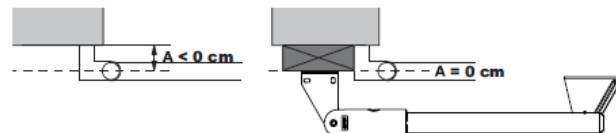
A (mm)*	Angle max. (°)	B (mm)	Sens de montage plaque de fixation
de 0 à 20	120	220	E
de 0 à 20	100	225	E
0	90	235	e
de 30 à 40	90	200	e
de 70 à 80	90	200	E
de 110 à 120	90	160	E

* Pour d'autres cotes voir p. 31.



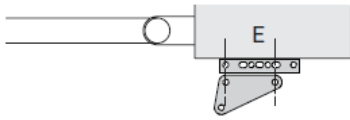
Conseil : la cote A est négative

Si la cote A est négative, le gond du vantail se trouve devant le pilier. Nous conseillons d'ajouter une cale de sorte que la patte de fixation vérin se trouve dans l'axe du gond du vantail et que A soit égal à 0 cm.



► Monter la plaque de fixation vérin sur l'équerre

1

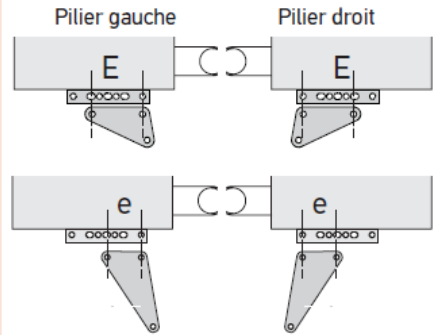


Bien positionner l'équerre de fixation vérin dans le trou le plus proche du gond.

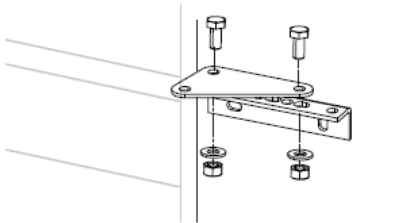


Positionner la plaque dans le sens e ou E défini à l'étape 2 du relevé de cotes p. 12.

Sens de montage :



2



Assembler la plaque de fixation vérin sur l'équerre en la fixant à l'aide des vis, rondelles et écrous fournis.

A (mm)*	Angle max. (°)	B (mm)	Sens de montage plaque de fixation
0	120	230	E
de 0 à 20	120	220	E
-30	110	230	e
de -30 à 0	110	210	e
0	110	225	E
de 0 à 20	110	225	E
-30	100	240	e
de -30 à 0	100	220	e
0	100	225	E
de 0 à 20	100	225	E
-30	90	240	e
de -30 à 0	90	235	e
0	90	235	e
de 0 à 10	90	230	e
de 10 à 20	90	220	e
de 20 à 30	90	210	e
de 30 à 40	90	200	e
de 40 à 50	90	225	E
de 50 à 60	90	220	E
de 60 à 70	90	210	E
de 70 à 80	90	200	E
de 80 à 90	90	190	E
de 90 à 100	90	180	E
de 100 à 110	90	170	E
de 110 à 120	90	160	E

