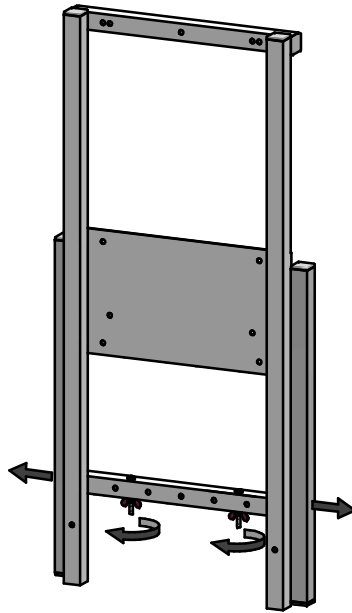


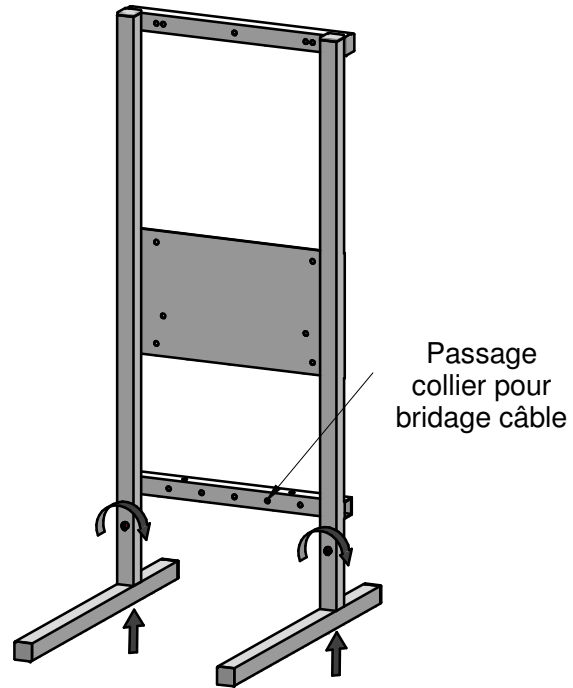
P591

## PIEtement COFFRET H770, S20 et RAPID'BRANCH

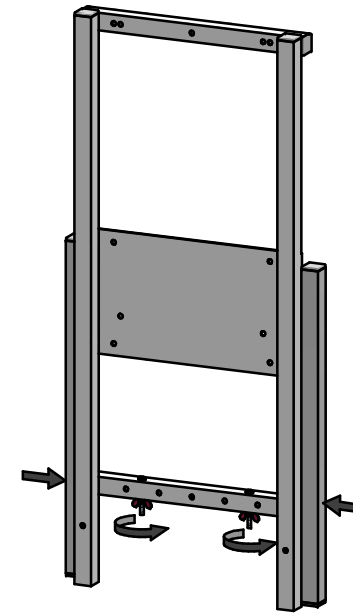
### DEMONTAGE DES PIEDS



### FIXATION DES PIEDS

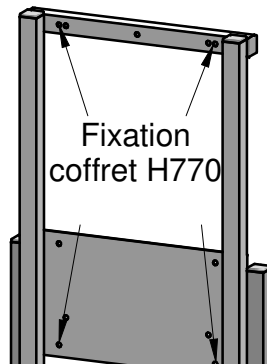


### RANGEMENT DES PIEDS

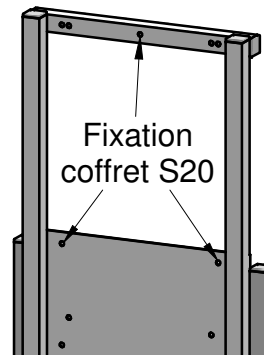


### FIXATION COFFRET :

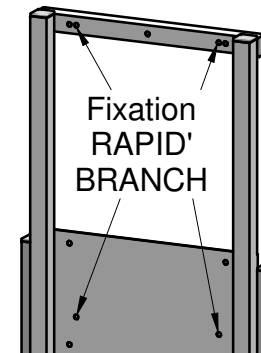
*H770*



*S20*



*RAPID'BRANCH*



Pour fixer les coffrets H770 et S20 MICHAUD, retirer la platine du coffret et ouvrir les passages de vis au fond du coffret.