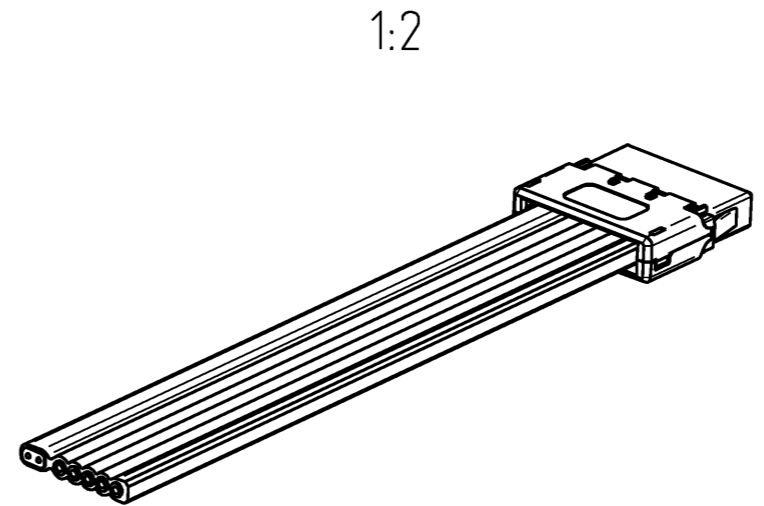
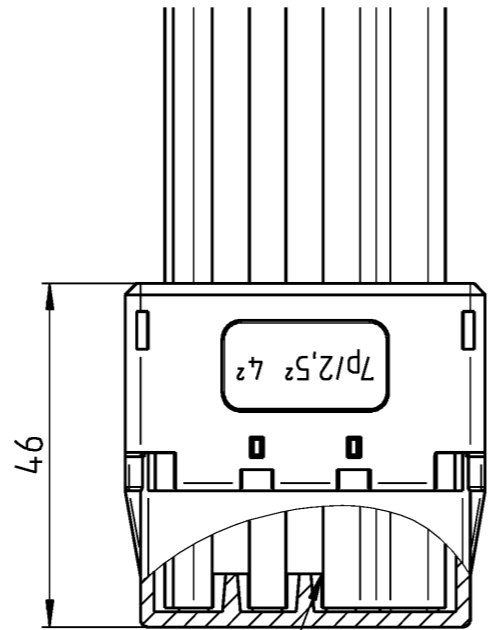
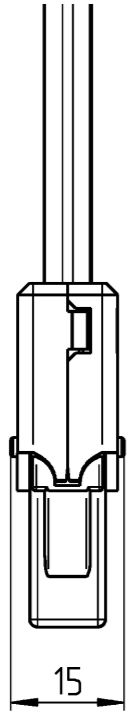
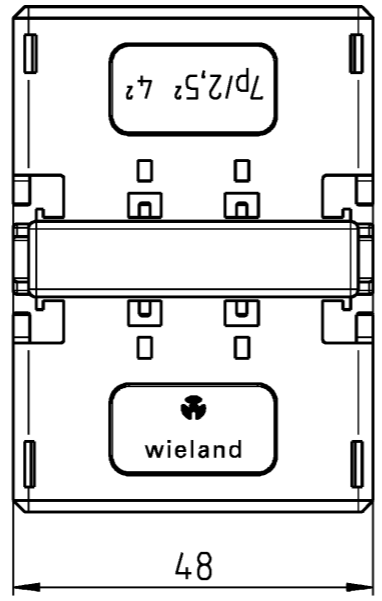
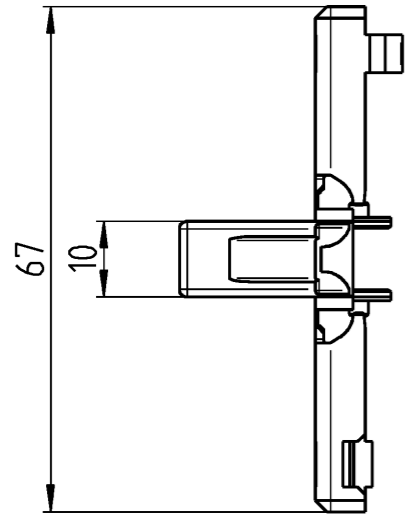


A
 Weitergabe sowie Vervielfältigung dieses Dokuments, Verwertung und Mitteilung seines Inhalts sind verboten, soweit nicht ausdrücklich gestattet. Die Reproduktion, Distribution und Utilization of this document as well as the communication of its contents to others without express authorization is prohibited.

B
 These dimensions will be especially checked at delivery
 Only inspection dimensions
 With /E marked dimensions are only valid for internal use

C
 Diese Maße werden bei Abnahme besonders geprüft
 Ausschließlich Prüfmaße
 Mit /E gekennzeichnete Maße sind nur für interne Zwecke gültig

F
 Leitungsende nach BA001023 vorbereitet
 prepare the cable end acc. to BA001023



Technische Daten / Technical data	
Bemessungsspannung Netz / Rated voltage	250 / 400 V
Bemessungsspannung Bus / Rated voltage bus	50 V
Bemessungsstrom / Rated current	20 A
Schutzklasse / Protection class	I
Schutzart / Protection type	IP40
Verschmutzungsgrad / Pollution degree	3

Tolerierung Size ISO 14405 © / Tolerance system Size ISO 14405 © (This ISO-standard describes the envelope principle. According to the envelope principle the deviations of form and parallelism are limited by the size tolerances).		ja/yes <input checked="" type="checkbox"/> Stoffverbots- und Deklarationsliste nach WN 5020.010 ist einzuhalten. Conformity with Wieland document WN 5020.010 e (list of prohibited / declarable hazardous substances) to be declared!	
Freitoleranz nach / General tolerance	CAD - Zeichnung, keine manuellen Änderungen / CAD - drawing, no manual modifications allowed	1. Verwendung: / First Use:	Blatt: 1 von 1 / Sheet: 1 of 1
Werkstoff / Material	Tag/Date	Name	Zeichnung Nr. / Drawing No.
gezeichnet / drawn	28.05.2018	Schiller	
Maßstab / Scale	1:1		06.562.4353.0 13K
geprüft / checked			
Normgepr. / Stand. check			Maße in mm / Dimensions are in mm
Vol. / mm ³	0fl./Srf. / mm ²	Ersatz für / Replacement for:	
www.wieland-electric.com		Type	Benennung/Title
Index / Datum / Blatt / Date / Sheet		Endstueck 5+2-Polig für Flachleitung end cap 5+2-pin for cable	
Änderung / Revision			