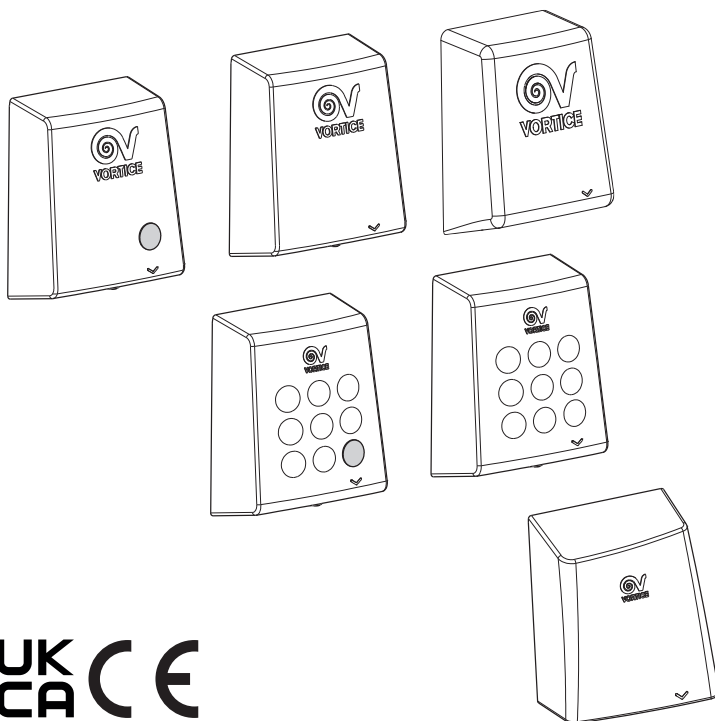


Libretto d'istruzioni  
Instruction booklet  
Notice d'emploi et d'entretien  
Betriebsanleitung  
Manual de instrucciones  
Manual de instruções  
Gebruiksaanwijzing  
Instruktionshäfte  
Instrukcja

Használati utasítás  
Uživatelská příručka  
Manual de instruțiuni  
Upute za uporabu  
Kullanım kılavuzu  
Εγχειρίδιο οδηγιών  
Инструкции по эксплуатации  
كتيب التعليمات  
说明书



## OPTIMAL DRY - PREMIUM DRY



UK  
CA CE



*Prima di installare e collegare il prodotto, leggere attentamente queste istruzioni. Vortice non può essere considerata responsabile per eventuali danni a persone o cose causate dalla non applicazione di quanto contenuto nel libretto. Seguire tutte le istruzioni per assicurare la sua durata e la sua affidabilità elettrica e meccanica. Conservare sempre questo libretto istruzioni.*

*Read these instructions carefully before installing and connecting this appliance. Vortice cannot assume any responsibility for damage to property or personal injury resulting from failure to abide by the instructions given in this booklet. Following these instructions will ensure a long service life and overall electrical and mechanical reliability. Keep this instruction booklet in a safe place.*

*Avant d'installer et de brancher le produit, lire attentivement ces instructions. La société Vortice ne pourra pas être tenue pour responsable des dommages éventuels causés aux personnes ou aux choses, en cas d'une application incorrecte des consignes mentionnées dans ce livret. Le respect de toutes les instructions reportées dans ce livret garantira une longue durée de vie ainsi que la fiabilité électrique et mécanique de cet appareil. Conserver toujours ce livret d'instructions.*

*Vor Installation und Anschluss dieses Gerätes ist diese Anleitung aufmerksam durchzulesen. Vortice kann nicht für Personen- oder Sachschäden zur Verantwortung gezogen werden, die auf eine Nichtbeachtung der Hinweise in dieser Betriebsanleitung zurückzuführen sind. Befolgen Sie alle Anweisungen, um eine lange Lebensdauer sowie die elektrische und mechanische Zuverlässigkeit des Geräts zu gewährleisten. Diese Betriebsanleitung ist gut aufzubewahren.*

*Antes de instalar y conectar el producto, leer atentamente estas instrucciones. Vortice no se hace responsable de los eventuales daños ocasionados a personas o cosas como resultado del incumplimiento de las indicaciones de este manual. Seguir estas instrucciones para asegurar la duración y fiabilidad eléctrica y mecánica del aparato. Conservar siempre este manual de instrucciones.*

<b>Indice</b>	<b>IT</b>
Descrizione ed impiego . . . . .	8
Attenzione - Avvertenza . . . . .	10
Installazione . . . . .	28
Regolazione trimmer . . . . .	34
Utilizzo . . . . .	36
Manutenzione / Pulizia . . . . .	37

<b>Table of Contents</b>	<b>EN</b>
Description and operation . . . . .	8
Warning - Caution . . . . .	11
Installation . . . . .	28
Trimmer adjustment . . . . .	34
Operation . . . . .	36
Maintenance / Cleaning . . . . .	37

<b>Index</b>	<b>FR</b>
Description et utilisation . . . . .	8
Attention - Avertissement . . . . .	12
Installation . . . . .	28
Réglage trimmer . . . . .	34
Utilisation . . . . .	36
Entretien / Nettoyage . . . . .	37

<b>Inhaltsverzeichnis</b>	<b>DE</b>
Beschreibung und Gebrauch . . . . .	8
Achtung - Wichtiger Hinweis . . . . .	13
Installation . . . . .	28
Trimmer-Einstellung . . . . .	34
Gebrauch . . . . .	36
Wartung / Reinigung . . . . .	37

<b>Índice</b>	<b>ES</b>
Descripción y uso . . . . .	8
Atención - Advertencia . . . . .	14
Instalación . . . . .	28
Regulación trimmer . . . . .	34
Uso . . . . .	36
Mantenimiento / Limpieza . . . . .	37

*Antes de instalar e ligar o produto, leia atentamente estas instruções. A Vortice não pode ser considerada responsável por eventuais danos a pessoas ou objectos causados pela inobservância das instruções fornecidas neste manual. Siga todas as instruções por forma a garantir a durabilidade e segurança eléctrica e mecânica do produto. Conserve sempre este manual de instruções.*

*Lees deze handleiding aandachtig door alvorens het product te plaatsen en aan te sluiten. Vortice kan niet aansprakelijk worden gesteld voor eventuele schade aan personen of zaken, ontstaan als gevolg van het niet in acht nemen van de aanwijzingen in dit boekje. Volg de instructies nauwkeurig op, dat bevordert de levensduur en de betrouwbaarheid van de elektrische en mechanische onderdelen. Bewaar deze handleiding zorgvuldig.*

*Innan produkten installeras och ansluts, läs noga dessa instruktioner. Vortice kan ej anses ansvarig för eventuella skador på personer eller föremål som orsakats av att avsnittet Råd och Varningar som denna bruksanvisning innehåller inte har iakttagits. Följ alla dessa instruktioner för att garantera produktens livslängd och dess mekaniska och elektriska pålitlighet. Bevara alltid denna bruksanvisning för framtida bruk.*

*Przed zainstalowaniem i podłączeniem urządzenia, należy uważnie zapoznać się z niniejszą instrukcją. Firma Vortice nie będzie ponosić żadnej odpowiedzialności za szkody cielesne lub materialne spowodowane nieprzebraniem niniejszej instrukcji obsługi. Należy postępować zgodnie ze wszystkimi instrukcjami, aby zapewnić trwałość urządzenia oraz niezawodność instalacji elektrycznych i mechanicznych. Zachować niniejszą instrukcję na przyszłość.*

*A termék felszerelése és bekötése előtt figyelmesen olvassa el a használati utasítást. A használati utasítás be nem tartása miatt bekövetkezett személyi és anyagi kárért a Vortice nem felel. Pontosan hajtson végre minden utasítást, hogy a berendezés élettartama, valamint elektromos és mechanikus megbízhatósága biztosítva legyen. A jelen használati utasítást gondosan meg kell őrizni.*

<b>Indice</b>	<b>PT</b>
Descrição e utilização . . . . .	8
Atenção - Advertência . . . . .	15
Instalação . . . . .	28
Regulação do trimmer . . . . .	34
Utilização . . . . .	36
Manutenção / Limpeza . . . . .	37

<b>Inhoudsopgave</b>	<b>NL</b>
Beschrijving en gebruik . . . . .	8
Let op - Waarschuwing . . . . .	16
Installatie . . . . .	28
Afstelling trimmer . . . . .	34
Gebruik . . . . .	36
Onderhoud / Reiniging . . . . .	37

<b>Innehållsförteckning</b>	<b>SV</b>
Beskrivning och användning . . . . .	8
Varning - Observera . . . . .	17
Installation . . . . .	28
Inställning av trimmern . . . . .	34
Användning . . . . .	36
Underhåll / Rengöring . . . . .	37

<b>Spis treści</b>	<b>PL</b>
Opis i zastosowanie . . . . .	8
Uwaga - Ostrzeżenia . . . . .	18
Instalacja . . . . .	28
Regulacja trymera . . . . .	34
Użycie . . . . .	36
Konserwacja / Czyszczenie . . . . .	37

<b>Tartalom</b>	<b>HU</b>
Leírás és alkalmazás . . . . .	9
Figyelem - Figyelmeztetés . . . . .	19
Installálás . . . . .	28
A trimmer beállítása . . . . .	34
Felhasználás . . . . .	36
Karbantartás / Tisztítás . . . . .	37

*Před instalací a připojením výrobku si pozorně přečtěte tyto pokyny. Podnik Vortice neodpovídá za případná zranění osob nebo poškození věcí způsobené nedodržením pokynů uvedených v této příručce. Dodržujte všechny pokyny; jen tak zajistíte dlouhodobou životnost výrobku a jeho elektrickou i mechanickou spolehlivost. Tento návod k použití si proto uschovejte.*

*Înainte de a instala și de a conecta produsul, citiți cu atenție aceste instrucțiuni. Firma Vortice nu poate fi considerată responsabilă pentru eventualele pagube aduse persoanelor sau bunurilor, rezultate din neaplicarea instrucțiunilor din prezentul manual. Urmați toate instrucțiunile pentru a asigura durata de viață a produsului și fiabilitatea sa electrică și mecanică. Păstrați cu grijă acest manual de instrucțiuni.*

*Prije postavljanja i priključivanja uređaja pažljivo pročitajte ove upute. Tvrtka "Vortice" ne odgovara za štetu nanešenu osobama ili stvarima do koje je došlo uslijed ne primjenjivanja uputa iz ovog priručnika. Jedino se pridržavanjem svih uputa osigurava trajnost te električna i mehanička pouzdanost. Potrebno je brižljivo čuvati ovu knjižicu s uputama.*

*Ürünün kurulumunu yapıp bağlamadan önce, bu talimatları dikkatlice okuyunuz. Vortice; bu kitapçıkta belirtilen koşullara uyulmamasından dolayı meydana gelecek can ve mal kaybına dönük hiç bir sorumluluk kabul etmemektedir. Bu talimatlara uyulması, ürünün uzun servis ömrüne sahip olmasını ve de tüm elektrik ve mekanik aksam güvenilirliğini güvenceye alacaktır. Bu kullanım kılavuzunu her zaman saklayınız.*

Πριν εγκαταστήσετε και συνδέσετε το προϊόν, διαβάστε προσεκτικά τις παρούσες οδηγίες. Η Vortice δεν μπορεί να θεωρηθεί υπεύθυνη για ενδεχόμενες ζημιές σε πρόσωπα ή αντικείμενα που οφείλονται στη μη τήρηση των οδηγιών του παρόντος εγχειριδίου. Ακολουθήστε όλες τις οδηγίες για να εξασφαλίσετε μεγάλη διάρκεια ζωής και την ηλεκτρική και μηχανική αξιοπιστία. Φυλάξτε πάντα το παρόν εγχειρίδιο οδηγιών.

<b>Obsah</b>	<b>CS</b>
Popis a použití . . . . .	9
Pozor - Upozornění . . . . .	20
Instalace . . . . .	28
Seřízení trimru . . . . .	34
Použití . . . . .	36
Čištění / Údržba . . . . .	37

<b>Cuprins</b>	<b>RO</b>
Descriere și utilizare . . . . .	9
Atenție - Măsuri de precauție . . . . .	21
Instalare . . . . .	28
Reglarea dispozitivului de reglare . . . . .	34
Utilizare . . . . .	36
Întreținere / Curățare . . . . .	37
Emisii sonore-Declarație de conformitate CE . . . . .	39

<b>Sadržaj</b>	<b>HR</b>
Opis i uporaba . . . . .	9
Upozorenje - Mjere opreznosti . . . . .	22
Postavljanje . . . . .	28
Podešavanje podešivača . . . . .	34
Korištenje . . . . .	36
Održavanje / Čišćenje . . . . .	37

<b>İçindekiler</b>	<b>TR</b>
Tanımlama ve kullanım . . . . .	9
Dikkat - Önlemler . . . . .	23
Kurulum . . . . .	28
Trimmer ayarı . . . . .	34
Kullanım . . . . .	36
Bakım / Temizlik . . . . .	37

<b>Περιεχόμενα</b>	<b>EL</b>
Περιγραφή και χρήση . . . . .	9
Προσοχή - Προειδοποίηση . . . . .	24
Εγκατάσταση . . . . .	28
Ρύθμιση trimmer . . . . .	34
Χρήση . . . . .	36
Συντήρηση / Καθαρισμός . . . . .	37

Перед монтажом и подключением изделия внимательно прочитайте настоящую инструкцию. Фирма Vortice не может считаться ответственной за ущерб, причиненный здоровью людей или оборудованию, вызванный несоблюдением положений настоящей инструкции. Следуйте всем содержащимся в ней указаниям для обеспечения длительного срока службы и механической и электрической надежности устройства. Сохраняйте настоящую инструкцию.

قبل تركيب وتوصيل الجهاز اقرأ بانتباه هذه التعليمات.

لا يمكن اعتبار مؤسسة Vortice مسؤولة عن الأضرار التي قد تلحق بالأشخاص أو الأشياء والناجمة عن عدم الأخذ بالتحذيرات والتعليمات المدرجة في هذا الكتيب. إتبع جميع هذه التعليمات لكي تضمن ديمومة الجهاز وكفائته الكهربائية والميكانيكية. احتفظ دائماً بهذا الكتيب.

安装和连接产品前，请先仔细阅读本指示手册。

Vortice对于不遵守本指示手册中的规定使用本设备而造成的人员伤害或物质损失概不负责。

请遵守手册中的所有指示执行，以保证设备

电器及机械部件的寿命和可靠性。

请妥善保管本指示手册。

## Оглавление

Описание изделия и способ его применения . . .	9
Требования по соблюдению техники безопасности . . . . .	25
Монтаж . . . . .	28
Регулировка с помощью подстроечного резистора . . . . .	34
Эксплуатация . . . . .	36
Техобслуживание / Чистка . . . . .	37

## RU

## AR

## المحتويات

الوصف والاستخدام . . . . .	9
تنبيه - تحذير . . . . .	26
التركيب . . . . .	28
ضبط أداة الموازنة . . . . .	34
الاستخدام . . . . .	36
الصيانة \ التنظيف . . . . .	37

## 目录

## ZH

说明及用途 . . . . .	9
注意 - 警告 . . . . .	27
安装 . . . . .	28
微调器的调节 . . . . .	34
使用: . . . . .	36
保养/清洁 . . . . .	37



- IT** Questo simbolo significa che l'operazione deve essere eseguita da personale professionalmente qualificato.
- EN** This symbol indicates that the operation must be carried out by a suitably qualified person.
- FR** Ce symbole signifie que l'opération doit être exécutée par du personnel professionnellement qualifié.
- DE** Dieses Symbol zeigt an, dass dieser Vorgang nur durch qualifiziertes Fachpersonal ausgeführt werden darf.
- ES** Este símbolo indica que las operaciones han de ser realizadas por personal profesional cualificado.
- PT** Este símbolo significa que a operação deve ser efectuada por pessoal profissionalmente qualificado.
- NL** Dit symbool geeft aan dat deze handeling verricht moet worden door vakkundig gekwalificeerd personeel.
- SV** Denna symbol anger att momentet ska utföras av professionellt kvalificerad personal.
- PL** Symbol ten oznacza, że czynność powinna być wykonana przez osobę posiadającą odpowiednie kwalifikacje zawodowe.
- HU** Ez a szimbólum azt jelenti, hogy a műveletet szakképzett szakember kell, hogy elvégezze.
- CS** Tento symbol znamená, že činnost smí provádět pouze odborně kvalifikovaný pracovník.
- RO** Acest simbol indică faptul că operația trebuie să fie efectuată de către personal calificat din punct de vedere profesional.
- HR** Ovaj simbol označava radnju koju smije obaviti samo stručno osoblje.
- TR** Bu sembolün anlamı, yapılacak işlemlerin mesleki açıdan kalifiye profesyonel bir kişi tarafından uygulanmasının ön görüldüğüdür.
- EL** Το σύμβολο αυτό σημαίνει ότι η ενέργεια πρέπει να γίνει από εξειδικευμένο προσωπικό.
- RU** Этот символ указывает на то, что данная операция должна выполняться квалифицированным специалистом.
- AR** يشير هذا الرمز من أن هذه العملية، يجب أن يقوم بها فني مختص ومؤهّل.
- ZH** 此符号表示操作必须由具资格的人士执行。

## DESCRIZIONE ED IMPIEGO

### DESCRIPTION AND OPERATION DESCRIPTION ET UTILISATION BESCHREIBUNG UND GEBRAUCH DESCRIPCIÓN Y USO DESCRIZÃO E UTILIZAÇÃO BESCHRIJVING EN GEBRUIK BESKRIVNING OCH ANVÄNDNING OPIS I ZASTOSOWANIE LEIRÁS ÉS ALKALMAZÁS

**IT** Il prodotto da lei acquistato è un apparecchio automatico o manuale in grado di asciugare le mani in 20/30 secondi. Curate attentamente la posizione d'installazione di questi apparecchi per evitare interferenze con il sistema automatico di funzionamento. Le versioni automatiche vanno protette dalla luce solare o illuminazione intensa, in particolare se installati all'aperto, come in campeggi, cantieri, piscine, ecc.

**EN** The product you have purchased is an automatic or manual hand dryer that can dry your hands in 20/30 seconds. Take care in deciding where to install this appliance to avoid interference with the automatic operating system. Protect automatic versions in particular against direct sunlight and bright lighting, especially in outdoor installations in camp sites, building sites, swimming pools, etc..

**FR** L'appareil que vous venez d'acheter est un appareil automatique ou manuel en mesure de sécher les mains en 20/30 secondes. Choisissez attentivement la position d'installation de l'appareil pour éviter les interférences avec le système automatique de fonctionnement. Les modèles automatiques doivent être protégés de la lumière du soleil ou de tout éclairage intense, notamment si utilisés à l'air libre, comme par exemple dans les campings, les chantiers, les piscines, etc.

**DE** Das von Ihnen erworbene Produkt ist ein automatisches oder manuelles Gerät, das in der Lage ist, die Hände in 20-30 Sekunden zu trocknen. Achten Sie besonders auf die Installationsposition dieser Geräte, um Interferenzen mit dem automatischen Betriebssystem zu vermeiden. Die Automatikversionen müssen vor Sonnenlicht oder intensiver Beleuchtung geschützt werden, besonders wenn sie im Freien installiert sind (Campingplätze, Baustellen, Schwimmbäder usw.).

**ES** El producto que Ud. ha comprado es un aparato automático o manual que seca las manos en 20 ó 30 segundos. Es muy importante instalar el aparato en la posición correcta para evitar interferencias con el

### POPIS A POUŽITÍ DESCRIERE ŞI UTILIZARE OPIS I UPORABA TANIMLAMA VE KULLANIM ΠΕΡΙΓΡΑΦΗ ΚΑΙ ΧΡΗΣΗ ОПИСАНИЕ И СПОСОБ ПРИМЕНЕНИЯ الوصف والاستخدام 说明及用途

sistema automático de funcionamiento. Los modelos automáticos deben estar protegidos de la luz directa del sol y de la iluminación intensa, especialmente si están instalados al aire libre (campings, obras, piscinas, etc.).

**PT** Este produto é um aparelho automático que permite secar as mãos em 20/30 segundos. Controle cuidadosamente a posição de instalação destes aparelhos para evitar interferências com o sistema automático de funcionamento. As versões automáticas devem ser protegidas contra a luz solar ou a iluminação intensa, sobretudo se forem instaladas ao ar livre como, por exemplo, em parques de campismo, estaleiros, piscinas, etc

**NL** Het door u aangeschafte product is een automatisch of met de hand te bedienen apparaat dat in staat is de handen in 20/30 seconden te drogen. Let goed op bij de plaatsing van dit soort apparaten om interferenties met het systeem van automatische werking te voorkomen. De automatische uitvoeringen moeten beschermd worden tegen zonlicht of intense verlichting, in het bijzonder wanneer ze in de open lucht geïnstalleerd worden, zoals op kampeerterrinen, bouwplaatsen, bij zwembaden, enz.

**SV** Produkten som du har förvärvat är en automatisk eller manuell apparat i stånd att torka händerna på 20/30 sekunder. Det är viktigt att dessa apparater monteras i korrekt läge för att förhindra att det uppstår störningar med det automatiska funktionssystemet. De automatiska versionerna skall skyddas mot solljus eller mot stark belysning, i synnerhet om de installeras utomhus, som till exempel på campingplatser, byggnadsplatser, simbassänger, etc

**PL** Produkt, który Państwo zakupili jest urządzeniem mogącym w ciągu 20 - 30 sekund osuszyć ręce w trybie automatycznym lub ręcznym. Urządzenie powinno być zainstalowane w taki sposób, aby zabezpieczyć je przed przypadkowym uruchomieniem automatycznego systemu włączającego. Należy chronić urządzenie w



wersji automatycznej przed światłem słonecznym oraz intensywnym oświetleniem szczególnie, jeśli jest ono instalowane na wolnym powietrzu, np. na kampingach, placach budowy, basenach, itp.

**HU** Az Ön által választott termék automatikus vagy manuális berendezés, amely 20-30 másodperc alatt megszeríti a kezét. A beszerelési pozíciót gondosan kell kiválasztani, hogy ne alakuljon ki interferencia a működtető automatikával. Az automatikus változatot napfénytől és erős megvilágítástól óvni kell, főleg, ha a szabdban, pl. kempingben, felvételési területen, uszodában stb. kerül felszerelésre.

**CS** Výrobek, který jste zakoupili, je ruční nebo automatický přístroj určený k usušení rukou za 20/30 vteřin. Pečlivě zvolte místo k instalaci přístroje, aby nedocházelo k rušení jeho automatického funkčního systému. Automatická provedení přístroje musí být chráněna před slunečním světlem nebo intenzivním osvětlením, zejména jsou-li instalována venku, např. v kempech, na stavbách, u bazénu apod.

**RO** Produsul cumpărat de dv. este un aparat automat sau manual care poate usca mâinile în 20/30 de secunde. Verificați cu grijă poziția în care urmează a fi instalate aceste aparate pentru a evita interferențele cu sistemul automat de funcționare. Versiunile automate trebuie protejate de lumina soarelui sau de o iluminare puternică, mai ales dacă sunt instalate în aer liber, ca de exemplu în campinguri, pe șantiere, la piscine etc.

**HR** Uredaj kojeg ste kupili je automatski ili ručni aparat kojim možete osušiti ruke u vremenu od 20-30 sekundi. Pažljivo odaberite položaj postavljanja ovih uređaja kako bi ste izbjegli poteškoće u radu automatskog sistema. Automatske verzije je potrebno zaštititi od sunčeve svjetlosti ili jakog osvijetljenja, a naročito u slučaju postavljanja na otvorenom, kao npr. u kempinzima, na radilištima, bazenima, itd.

**TR** Satın almış olduğunuz ürün, otomatik veya manuel olarak 20/30 saniye içinde elleri kurutacak şekilde tasarlanmıştır. Ünitenin kurulumu, işletim sisteminin otomatik fonksiyonları devreye girmeyecek şekilde düzenle yapılmalıdır. Otomatik sürümleri (versiyonları) özellikle kamp alanı, bina avlusu, yüzme havuzu gibi açık alanlarda kurulu ise, güneş ışığından ya da her tür yoğun aydınlatmadan korunmalıdır.

**EL** Το προϊόν που αγοράσατε είναι μια αυτόματη ή χειροκίνητη συσκευή για το στέγνωμα των χεριών σε 20/30 δευτερόλεπτα. Επιλέξτε προσεκτικά τη θέση εγκατάστασης των συσκευών για να αποφύγετε παρεμβολές με το αυτόματο σύστημα λειτουργίας. Τα αυτόματα

μοντέλα πρέπει να προστατεύονται από την ηλιακή ακτινοβολία ή τον έντονο φωτισμό, ιδίως εάν είναι εγκατεστημένα σε εξωτερικό χώρο όπως κάμπινγκ, εργοτάξια, πισίνες κλπ.

**RU** Приобретенное Вами изделие представляет собой ручное или автоматическое электрополотенце, позволяющее высушить руки в течение 20-30 секунд. Тщательно выбирайте место установки электрополотенца, чтобы избежать помех для их автоматической системы функционирования. Электрополотенца, выполненные в автоматической версии, следует защищать от солнечного света или интенсивного освещения, в особенности, если они установлены под открытым небом, например, на туристских стоянках, стройках, бассейнах и т.д.

**AR** إن المنتج الذي قمت بشرائه هو جهاز أتوماتيكي أو يدوي لتجفيف اليدين خلال مدة تتراوح بين 20\30 ثانية. يجب اختيار مكان تركيب هذه الأجهزة بدقة وحرص وذلك من أجل تفادي التشويش على نظام التشغيل الأتوماتيكي. يجب حماية الجهاز من أشعة الشمس أو من الإضاءة الشديدة، وبخاصة عند تركيبها في الخارج، كالمخيمات، الورش، أحواض السباحة، الخ.

**ZH** 您购买的是一台能够在20/30秒钟内吹干手的自动或手动干手机。请谨慎选择好本设备的安装位置，以避免对自动运行系统造成干扰。如把产品安装在室外(如帐篷营地、建筑工地或游泳池等)时，应对产品加装保护设施来防止太阳光或强光的照射。



**Attenzione:** questo simbolo indica precauzioni per evitare danni all'utente

- Non usare questo prodotto per una funzione differente da quella esposta in questo libretto.
- Dopo aver tolto il prodotto dal suo imballo, assicurarsi della sua integrità: nel dubbio rivolgersi subito a persona professionalmente qualificata o ad un Centro Assistenza Tecnica autorizzato Vortice. Non lasciare le parti dell'imballo alla portata di bambini o persona diversamente abile.
- L'uso di qualsiasi apparecchio elettrico comporta l'osservanza di alcune regole fondamentali, tra le quali: a) non deve essere toccato con mani bagnate o umide; b) non deve essere toccato a piedi nudi; c) non deve essere permesso ai bambini di toccare e giocare con l'apparecchio; d) controllare la persona diversamente abile durante l'uso dell'apparecchio.
- Riporre l'apparecchio, lontano da bambini e da persona diversamente abile, nel momento in cui si decide di scollegarlo dalla rete elettrica e di non utilizzarlo più.
- Non utilizzare l'apparecchio in presenza di sostanze o vapori infiammabili come alcool, insetticidi, benzina, ecc.



**Avvertenza:** questo simbolo indica precauzioni per evitare inconvenienti al prodotto

- Non apportare modifiche di alcun genere al prodotto.
  - Non lasciare l'apparecchio esposto ad agenti atmosferici (pioggia, sole, ecc.).
  - Posizionare l'apparecchio come da indicazioni date dal costruttore (fig. 3).
  - Non coprire e non ostruire le due griglie di aspirazione e mandata dell'apparecchio.
  - Non appoggiare oggetti sull'apparecchio.
  - E' necessario curare attentamente la posizione d'installazione dell'apparecchio automatico per evitare interferenze con il sistema di funzionamento.
  - Verificare periodicamente l'integrità dell'apparecchio. In caso d'imperfezioni, non utilizzare l'apparecchio e contattare subito un Centro di Assistenza autorizzato Vortice.
  - In caso di cattivo funzionamento e/o guasto dell'apparecchio, rivolgersi subito ad un Centro di Assistenza autorizzato Vortice e richiedere, per l'eventuale riparazione, l'uso di ricambi originali Vortice.
  - Se l'apparecchio cade o riceve forti colpi farlo verificare subito presso un Centro di Assistenza Tecnica autorizzato Vortice.
  - L'installazione dell'apparecchio deve essere effettuata da parte di personale professionalmente qualificato.
  - L'impianto elettrico a cui è collegato l'apparecchio deve essere conforme alle norme vigenti.
  - All'installazione occorre prevedere un interruttore onnipolare con distanza d'apertura dei contatti uguale o superiore a mm 3.
  - Spegnerne l'interruttore generale dell'impianto quando: a) si rileva un'anomalia di funzionamento; b) si decide di eseguire una manutenzione di pulizia esterna; c) si decide di non utilizzare per brevi o lunghi periodi l'apparecchio.
  - L'apparecchio non necessita di collegamento ad una presa con impianto di messa a terra, in quanto è costruito a doppio isolamento.
  - Collegare il prodotto alla rete di alimentazione/presa elettrica solo se la portata dell'impianto/presa è adeguata alla sua potenza massima. In caso contrario rivolgersi subito a personale professionalmente qualificato.
  - Vedere fig. 6A - 6B nel caso d'impianto elettrico realizzato con conduttore avente  $\varnothing 7-10$  mm,  $\varnothing 14$  mm, o tubo rigido  $\varnothing 17$  mm max esterno (tipo Helios o equivalente); in questo ultimo caso tagliare o eliminare il gommino.
  - I trimmer di regolazione dell'apparecchio sono prearati in fabbrica (fig. 16-18).
  - Si può agire sul trimmer nella versione automatica se si desidera regolare diversamente la sensibilità dei lettori ottici (fig. 16) o fare la stessa operazione sulla versione manuale se si desidera aumentare il tempo d'asciugatura (fig. 18). Le operazioni di regolazione devono essere eseguite in fase di installazione.
- N.B.**
- **In caso di sovraccarico di temperatura entra in funzione uno speciale dispositivo di protezione, a ripristino automatico, della resistenza. Nel caso di difetto di funzionamento di quest'ultimo, un secondo dispositivo di protezione entra in funzione interrompendo l'erogazione di tensione alla resistenza.**
  - **L'apparecchio automatico è dotato di un dispositivo antivandalo che interrompe l'erogazione della tensione dopo 5/10 minuti di funzionamento continuo. Il funzionamento si ripristina automaticamente rimuovendo l'ostacolo vandalico.**
  - **L'apparecchio automatico ha una funzione time-out tra 2 e 5 secondi che permette di togliere le mani durante l'asciugatura senza che il prodotto si spenga immediatamente.**
  - **Si raccomanda di non montare, ogniqualevolta possibile, l'apparecchio automatico nell'immediata prossimità di caloriferi o altri apparecchi da riscaldamento per evitare il rischio che il calore comprometta il perfetto funzionamento dei componenti elettronici.**



**Warning:** this symbol indicates precautions that must be taken to avoid personal injury.

- Do not use this appliance for functions other than those described in this booklet.
- After removing the appliance from its packaging, ensure that it is complete and undamaged. If in doubt contact a professionally qualified electrician or Vortice\*. Do not leave packaging within the reach of children or the infirm.
- Certain fundamental rules must be observed when using any electrical appliance, including: a) never touch appliances with wet or damp hands; b) never touch appliances while barefoot; c) do not allow young children or infirm persons to use the appliance without supervision; d) supervise young children to ensure that they do not play with the appliance.
- Store the appliance out of the reach of children and infirm persons if you decide to disconnect it from the power supply and no longer use it.
- Do not operate the appliance in the presence of inflammable substances or vapours (alcohol, insecticides, petrol, etc.).



**Caution:** this symbol indicates precautions that must be taken to avoid damage to the appliance.

- Do not make modifications of any kind to this appliance.
- Do not expose this appliance to the weather (rain, sun, etc.).
- Install this appliance in accordance with the manufacturer's instructions (fig. 3).
- Keep the appliance's intake and outlet grilles free to ensure an optimum flow of air.
- Do not leave objects standing on the appliance.
- Choose the position in which to install the appliance carefully to avoid interference with its automatic operating system.
- Regularly inspect the appliance for visible defects. If any faults are found, do not operate the appliance but contact Vortice\* immediately.
- If the appliance malfunctions or develops a fault, contact Vortice\* immediately. Ensure that only genuine Vortice spares are used for any repairs.
- Should the appliance be dropped or suffer a heavy blow, have it checked immediately by Vortice\*.
- Check that the electrical power supply provides the maximum electrical power required by the appliance. If it cannot do so, arrange for a qualified electrician to make the necessary modifications.
- See fig. 6A - 6B if the mains supply uses wires of  $\varnothing$  7-10 mm,  $\varnothing$  14 mm, or rigid conduit of maximum external  $\varnothing$  17 mm (Helios or equivalent). In these cases, the rubber cable grommet must be cut down or removed accordingly.
- The trimmers used to adjust the appliance are pre-set in the factory (fig. 16-18).
- On automatic versions, if you want to adjust the sensitivity of the optical sensors (fig. 16), you can adjust the trimmer as required. On manual versions you can adjust the trimmer (fig. 18) to vary drying time. Adjust the trimmer at the time of installation.

**N.B.**

- **If the appliance gets too hot, a special cutout trips to protect the heating element. This device resets automatically. In the event of a cutout malfunction, a second safety device trips to disconnect electrical power.**
- **The automatic version incorporates an anti-vandal device that disconnects power after 5-10 minutes of continuous operation. Normal functioning is restored as soon as the obstacle causing continuous operation is removed.**
- **The appliance also incorporates a time-out function that permits you to move away from the hair dryer for between 2 and 5 seconds without the appliance switching off.**
- **Whenever possible, it is recommended that the automatic appliance be fitted well away from radiators or other heating equipment, so as to avoid the risk of heat compromising proper operation of the electronic components.**
- The appliance must be installed by a professionally qualified electrician.
- Ensure that the electrical system to which the appliance is connected complies with applicable standards.
- A multi-pole switch must be used to install the appliance. The gap between the switch contacts must be no less than 3 mm.
- The appliance must be isolated from the electricity supply: a) if the appliance does not function correctly; b) before cleaning the outside of the appliance, c) if the appliance is not to be used for any length of time.
- The appliance is double insulated and therefore does not need to be earthed.



**Attention:** ce symbole indique la nécessité de prendre quelques précautions pour la sécurité de l'utilisateur

- Ne pas utiliser cet appareil pour un usage autre que celui décrit dans ce livre.
- Contrôler l'intégrité de l'appareil après l'avoir sorti de son emballage : dans le doute, s'adresser immédiatement à une personne professionnellement qualifiée ou à un Service après-vente agréé Vortice. Placer les éléments de l'emballage hors de la portée des enfants ou des personnes handicapées.
- L'utilisation de tout appareil électrique implique le respect de quelques règles fondamentales dont, entre autres : a) ne pas toucher l'appareil avec les mains mouillées ou humides ; b) ne pas le toucher pieds nus ; c) interdire aux enfants de le toucher et de jouer avec l'appareil ; d) contrôler la personne handicapée durant l'utilisation de l'appareil.
- Ranger l'appareil hors de portée des enfants et des personnes handicapées après l'avoir débranché du réseau électrique pour ne plus l'utiliser.
- Ne pas utiliser l'appareil en présence de substances ou de vapeurs inflammables telles que l'alcool, les insecticides, l'essence, etc.



**Avertissement:** ce symbole indique la nécessité de prendre des précautions pour éviter d'endommager l'appareil

- Ne modifier l'appareil en aucune façon.
  - Ne pas exposer l'appareil aux agents atmosphériques (pluie, soleil, etc.).
  - Positionner l'appareil selon les indications fournies par le fabricant (fig. 3).
  - Ne pas couvrir ni obstruer les deux grilles d'aspiration et de refoulement de l'appareil.
  - Ne rien poser sur l'appareil.
  - Choisir attentivement la position d'installation de l'appareil automatique en vue d'éviter les interférences avec le système de fonctionnement.
  - Contrôler périodiquement l'intégrité de l'appareil. En cas de défectuosité, ne pas utiliser l'appareil et contacter immédiatement un Service après-vente agréé Vortice.
  - En cas de dysfonctionnement et/ou de panne, s'adresser immédiatement à un Service après-vente agréé Vortice et exiger, en cas de réparation, l'emploi de pièces détachées originales Vortice.
  - Si l'appareil tombe ou reçoit des coups violents, le faire vérifier immédiatement auprès d'un Service après-vente agréé Vortice.
  - L'installation de l'appareil doit être faite par du personnel professionnellement qualifié.
  - L'installation électrique à laquelle l'appareil est branché doit être conforme aux normes en vigueur.
  - Pour son installation, prévoir un interrupteur onnipolaire dont la distance d'ouverture des contacts est supérieure ou égale à 3 mm.
  - Couper l'interrupteur général de l'installation dans les cas suivants : a) dysfonctionnement ; b) pour procéder à un nettoyage extérieur ; c) lorsque l'appareil n'est pas utilisé pendant une longue période.
  - Cet appareil n'a pas besoin d'être connecté à une prise de terre car il a été construit avec une double isolation.
  - Brancher l'appareil au réseau d'alimentation/à la prise électrique uniquement si la puissance de l'installation/prise est adaptée à la puissance maximale de l'appareil. Dans le cas contraire, s'adresser immédiatement à du personnel professionnellement qualifié.
  - Voir fig. 6A - 6B en cas d'installation électrique réalisée avec un conducteur de  $\varnothing 7 \div 10$  mm,  $\varnothing 14$  mm, ou avec tube rigide de  $\varnothing 17$  mm max extérieur (type Helios ou équivalent) ; dans ce dernier cas, couper ou éliminer le caoutchouc.
  - Les trimmers de réglage de l'appareil sont préalablement réglés en usine (fig. 16-18).
  - Il est possible d'agir sur le trimmer dans la version automatique si l'on désire régler différemment la sensibilité des lecteurs optiques (fig. 16) ou faire la même opération sur la version manuelle si l'on désire augmenter le temps de séchage (fig. 18). Les opérations de réglage doivent être effectuées en phase d'installation.
- N.B.**
- En cas de surchauffe de l'appareil, un dispositif spécial de protection de la résistance à réarmement automatique s'actionne. En cas de dysfonctionnement de ce dernier, un deuxième dispositif de protection s'actionne et coupe l'arrivée de tension à la résistance.
  - L'appareil automatique est doté d'un dispositif anti-vandalisme qui coupe l'arrivée d'électricité au bout de 5/10 minutes de fonctionnement continu. Le fonctionnement se rétablit automatiquement en éliminant l'obstacle de vandalisme.
  - L'appareil automatique possède une fonction time-out d'une durée de 2 à 5 secondes permet de retirer les mains durant le séchage sans que l'appareil ne s'éteigne immédiatement.
  - Lorsque cela est possible, nous recommandons de ne pas installer l'appareil automatique à proximité de radiateurs ou d'autres appareils de chauffage, pour éviter que la chaleur compromette le fonctionnement parfait des composants électroniques.



## **Achtung:** dieses Symbol zeigt Vorsichtsmaßnahmen zum Schutz des Benutzers an

- Dieses Gerät darf nur für den Verwendungszweck eingesetzt werden, der in der vorliegenden Anleitung angegeben ist.
- Untersuchen Sie das Gerät nach dem Auspacken auf Transportschäden oder andere Mängel: Verständigen Sie im Zweifelsfall sofort einen Fachmann oder einen Vortice-Vertragshändler. Entsorgen Sie die Verpackung und lassen Sie sie nicht in Reichweite von Kindern oder anderen Personen, die sich damit schaden könnten.
- Beim Einsatz von Elektrogeräten jeder Art müssen einige Grundregeln stets beachtet werden, darunter im einzelnen: a) das Gerät darf nicht mit nassen oder feuchten Händen berührt werden, b) berühren Sie keine Geräte, wenn Sie barfuß sind, c) Kinder sollten das Gerät nicht berühren oder damit spielen, d) überwachen Sie Personen, die die Geräte nicht zuverlässig bedienen können, beim Gebrauch des Gerätes.
- Wird das Gerät vom elektrischen Stromnetz getrennt und nicht mehr benutzt, muss es an einem Ort aufbewahrt werden, der für Kinder und nicht befähigte Personen unzugänglich ist.
- Verwenden Sie das Gerät nicht in der Nähe entflammbarer Substanzen oder Dämpfe wie Alkohol, Insektizide, Benzin usw.



## **Wichtiger Hinweis:** dieses Symbol zeigt Vorsichtsmaßnahmen zum Schutz des Gerätes an

- Bringen Sie keine Änderungen am Gerät an.
  - Setzen Sie das Gerät keinen Witterungseinflüssen (Regen, Sonneneinstrahlung usw.) aus.
  - Montieren Sie das Gerät in der vom Hersteller angegebenen Position (Abb. 3).
  - Die zwei Geräteritter für den Lufteinlass und -auslass dürfen nicht bedeckt oder verstopft werden.
  - Stellen Sie keine Gegenstände auf dem Gerät ab.
  - Die Installationsposition des automatischen Gerätes ist sorgfältig zu wählen, um Interferenzen mit dem Betriebssystem zu vermeiden.
  - Überprüfen Sie den einwandfreien Zustand des Gerätes regelmäßig. Sollten Sie Mängel feststellen, so benutzen Sie das Gerät nicht und wenden Sie sich umgehend an einen Vortice-Vertragshändler.
  - Suchen Sie bei Betriebsstörungen und/oder defektem Gerät umgehend einen Vortice-Vertragshändler auf und verlangen Sie für eine eventuelle Reparatur die Verwendung von Vortice-Originalersatzteilen.
  - Fällt das Gerät hin oder wurde es starken Stößen ausgesetzt, muss es sofort von einem Vortice-Vertragshändler überprüft werden.
  - Das Gerät darf nur von qualifiziertem Fachpersonal installiert werden.
  - Die Elektroanlage, an die das Gerät angeschlossen ist, muss den geltenden Vorschriften entsprechen.
  - Bei der Installation ist ein allpoliger Schalter mit einer Kontaktöffnungsweite von mindestens 3 mm vorzusehen.
  - Schalten Sie den Hauptschalter der Anlage in folgenden Fällen aus: a) beim Auftreten einer Betriebsstörung, b) vor der Außenreinigung des Gerätes, c) wenn das Gerät über einen kurzen oder längeren Zeitraum nicht benutzt wird.
  - Das Gerät braucht nicht an eine Steckdose mit Erdungskontakt angeschlossen zu werden, da es mit Doppelisolierung ausgeführt ist.
  - Schließen Sie das Gerät nur dann an das Stromnetz/die Steckdose an, wenn die Stromfestigkeit der Anlage/Steckdose für die maximale Leistung geeignet ist. Sollte dies nicht der Fall sein, wenden Sie sich sofort an qualifiziertes Fachpersonal.
  - Beachten Sie Abb. 6A - 6B, wenn die Elektroanlage mit einem Leiter mit  $\varnothing 7 \pm 10$  mm,  $\varnothing 14$  mm oder mit steifem Rohr mit max. Außendurchmesser 17 mm (Typ Helios oder gleichwertig) ausgeführt wurde. Im letzteren Fall kürzen Sie den Gummi oder entfernen Sie ihn.
  - Die Einstellungstrimmer des Gerätes werden im Werk vorgeeicht (Abb. 16-18).
  - Der Trimmer lässt sich bei den automatischen Versionen regulieren, falls die Empfindlichkeit des Sensors anders eingestellt werden soll (Abb. 16). Der selbe Vorgang ist bei der manuellen Version möglich, wenn eine längere Betriebszeit gewünscht wird (Abb. 18). Die Regulierung sollte bei der Installation erfolgen.
- Achtung:**
- **Bei Überlast tritt eine spezielle Schutzvorrichtung mit automatischer Rücksetzung des Heizelementes in Funktion. Bei einem Ausfall der genannten Schutzvorrichtung tritt eine zweite Schutzvorrichtung in Funktion und unterbricht die Spannungsversorgung des Heizelementes.**
  - **Die Automatikversion ist mit einem Vandalismusschutz ausgestattet, der die Spannungsversorgung nach 5/10 Minuten Dauerbetrieb unterbricht. Nach Beseitigung der Störungsursache wird der Betrieb automatisch wieder hergestellt.**
  - **Das Gerät verfügt über eine Time-Out-Funktion zwischen 2 und 5 Sekunden, die ermöglicht, dass die Hände während des Händetrocknens weggenommen werden können, ohne dass sich das Produkt sofort ausschaltet.**
  - **Sie sollten das automatische Gerät möglichst nicht in unmittelbarer Nähe von Heizkörpern oder anderen Heizgeräten installieren, um eventuelle Störungen der Elektronik durch Wärmeeinwirkung zu vermeiden.**



## **Atención:** este símbolo indica precaución para evitar daños al usuario

- No emplear este producto con fines distintos a los previstos por este folleto.
- Una vez extraído el producto de su embalaje, comprobar su integridad: en caso de duda, contactar inmediatamente con personal cualificado o con un proveedor autorizado de Vortice. No dejar los componentes del embalaje al alcance de los niños o las personas con discapacidad.
- Cuando se utiliza un aparato eléctrico es necesario tener en cuenta algunas normas básicas: a) no tocar el aparato con las manos mojadas o húmedas; b) no tocar el aparato con los pies descalzos; c) no permitir que los niños toquen el aparato ni jueguen con él; d) vigilar a las personas con discapacidad mientras el aparato está funcionando.
- Para eliminar el aparato hay que desconectarlo de la red eléctrica y colocarlo lejos del alcance de los niños o de las personas con discapacidad.
- No emplear el aparato en presencia de sustancias vapores inflamables, como alcohol, insecticidas, gasolina, etc.



## **Advertencia:** este símbolo indica precaución para evitar daños en el producto

- No modificar el producto.
- No dejar el aparato expuesto a los agentes atmosféricos (lluvia, sol, etc.).
- Instalar el aparato respetando las indicaciones del fabricante (fig. 3).
- No cubrir ni obstruir las dos rejillas de aspiración y salida del aparato.
- No apoyar objetos sobre el aparato.
- Instalar el aparato automático en la posición correcta para evitar interferencias con el sistema automático de funcionamiento.
- Inspeccionar el aparato periódicamente. En caso de anomalía, no emplearlo y contactar inmediatamente con un proveedor autorizado de Vortice.
- Si el aparato no funciona correctamente o se avería, contactar inmediatamente con un proveedor autorizado de Vortice y solicitar el uso de recambios originales Vortice.
- Si el aparato se cae o recibe un golpe fuerte, contactar inmediatamente con un proveedor autorizado de Vortice.
- El aparato debe ser instalado por personal profesional cualificado.
- La instalación eléctrica a la que se ha de conectar el aparato debe ser conforme con las normas vigentes.
- Instalar un interruptor omnipolar con una apertura mínima entre contactos de 3 mm.
- Apagar el interruptor general de la instalación:
  - a) en caso de funcionamiento anómalo;
  - b) antes de limpiar el aparato por fuera;
  - c) si el aparato no va a ser utilizado durante algún tiempo.
- No es necesario conectar el aparato a un enchufe con toma de tierra ya que incluye un doble aislamiento.
- Conectar el producto a la red de alimentación eléctrica o a una toma de corriente sólo si la capacidad de la instalación o la toma es adecuada a su potencia máxima. Si no se dispone de una red con estas características, contactar inmediatamente con personal cualificado.
- Véase la fig. 6A - 6B si la instalación eléctrica se ha realizado con conductores de  $\varnothing$  de 7 a 10 mm,  $\varnothing$  14 mm, o tubo rígido  $\varnothing$  17 mm máx. externo (tipo Helios o equivalente); en el último caso cortar o eliminar el tapón de goma.
- Los trimmer de regulación del aparato se ajustan en fábrica (figs. 16-18).
- Sirve para modificar la sensibilidad de los lectores ópticos (fig. 16); mientras que en las versiones manuales esta operación sirve para aumentar el tiempo de secado (fig. 18). La regulación se ha de efectuar durante la fase de instalación.

### NOTA.

- **En caso de sobrecarga de temperatura, se dispara un dispositivo de protección especial de la resistencia con restablecimiento automático. Si este dispositivo no funciona correctamente, se dispara un segundo dispositivo de protección que interrumpe el suministro de tensión de la resistencia.**
- **El aparato automático tiene un dispositivo antivandalismo que interrumpe el suministro de tensión a los 5 ó 10 minutos de funcionamiento continuo y lo restablece de forma automática al eliminar el problema.**
- **El aparato posee una función time-out (de 2 a 5 segundos) que permite retirar las manos durante el secado sin que el producto se apague inmediatamente.**
- **Se recomienda no montar el aparato automático cerca de radiadores o aparatos que generen calor, para evitar eventuales problemas de funcionamiento de los componentes electrónicos.**



**Atenção:** este símbolo indica as precauções a tomar para evitar eventuais ferimentos no utilizador

- Não use este produto para uma função diferente da especificada no presente manual de instruções.
- Após retirar o produto da embalagem, certifique-se da sua integridade; em caso de dúvida, contacte imediatamente um técnico qualificado ou um revendedor autorizado Vortice. Não deixar que partes da embalagem fiquem ao alcance de crianças ou pessoas inaptas .
- A utilização de qualquer aparelho eléctrico obriga ao cumprimento de determinadas regras fundamentais, entre as quais: a) não deve ser tocado com as mãos molhadas ou húmidas; b) não deve ser tocado descalço; c) as crianças não devem ser autorizadas a tocar ou brincar com o aparelho; d) controlar as pessoas inaptas durante a utilização do aparelho.
- Quando decidir retirar a ficha da tomada e deixar de utilizar o aparelho, arrume-o fora do alcance das crianças e de pessoas inaptas
- Não utilizar o aparelho na presença de substâncias ou vapores inflamáveis, como álcool, insecticidas, gasolina, etc.



**Advertência:** este símbolo indica as precauções a tomar para evitar eventuais inconvenientes ao produto

- Não efectue quaisquer modificações ao produto.
  - Não exponha o aparelho a agentes atmosféricos (chuva, sol, etc.).
  - Posicione o aparelho de acordo com as indicações do construtor (fig. 3).
  - Não cubra nem obstrua as duas grelhas de aspiração e descarga do aparelho.
  - Não pouse objectos sobre o aparelho.
  - Controle cuidadosamente a posição de instalação do aparelho automático para evitar interferências com o sistema de funcionamento.
  - Verifique periodicamente a integridade do aparelho. No caso de qualquer imperfeição, não utilize o aparelho e contacte imediatamente um revendedor autorizado Vortice.
  - Em caso de mau funcionamento e/ou avaria do aparelho, contacte imediatamente um revendedor autorizado Vorticee exija, para uma eventual reparação, o uso de peças sobresselentes originais Vortice.
  - Se o aparelho cair ou receber fortes golpes, leve-o imediatamente a um revendedor autorizado Vortice.
  - A instalação do aparelho deve ser efectuada por pessoal profissionalmente qualificado.
  - A instalação eléctrica à qual está ligado o aparelho deve estar de acordo com as normas em vigor.
  - Para a instalação, é necessário um interruptor omnipolar cuja distância de abertura dos contactos seja igual ou superior a 3 mm.
  - Desligue o interruptor geral do equipamento quando: a) detectar quaisquer problemas de funcionamento; b) decidir efectuar uma operação de limpeza interna e externa c) decidir não utilizar o aparelho por períodos curtos e longos.
  - O aparelho não requer ligação a uma tomada com ligação à terra porque foi construído com isolamento duplo.
  - Ligue o produto à rede de alimentação/tomada eléctrica apenas se a saída da instalação/tomada for adequada à respectiva potência máxima.
- Caso contrário, contacte imediatamente pessoal profissionalmente qualificado.
- Ver a fig. 6A - 6B no caso uma instalação eléctrica com condutor de  $\varnothing 7\pm 10$  mm,  $\varnothing 14$  mm, ou tubo rígido  $\varnothing 17$  mm máx. externo (tipo Helios ou equivalente); neste último caso, cortar ou eliminar a borracha.
  - Os trimmers de regulação do aparelho são pré-configurados de fábrica (fig. 16-18).
  - Pode ajustar o condensador nas versões automáticas se desejar regular de outra forma a sensibilidade dos leitores ópticos (fig. 16) ou fazer a mesma operação, na versão manual, se desejar aumentar o tempo de secagem (fig. 18).
- As operações de regulação devem ser realizadas na fase de instalação.

#### NOTA.

- **Em caso de sobrecarga de temperatura é accionado um dispositivo de protecção especial, de reinício automático, da resistência. Em caso de defeito de funcionamento deste último é accionado um segundo dispositivo de protecção, o qual interrompe o fornecimento de tensão à resistência.**
- **O aparelho automático possui um dispositivo anti-vandalismo que interrompe o fornecimento de tensão após 5/10 minutos de funcionamento contínuo. O funcionamento reinicia-se automaticamente quando se remove o obstáculo.**
- **O aparelho automático possui uma função de time-out entre 2 e 5 segundos que permite retirar as mãos durante a secagem sem que o aparelho se desligue imediatamente.**
- **Recomenda-se que não monte, sempre que possível, o aparelho automático nas proximidades imediatas de aquecedores ou outros aparelhos de aquecimento, para evitar correr o risco de que o calor comprometa o funcionamento perfeito dos componentes electrónicos.**

**Waarschuwing:** dit symbool markeert voorzorgsmaatregelen ter voorkoming van risico's voor het product

- Gebruik dit product niet voor andere doeleinden dan de in deze handleiding aangegeven toepassingen.
- Controleer na het verpakkingsmateriaal te hebben verwijderd of het product intact is: wend u in geval van twijfel onmiddellijk tot een gekwalificeerd vakman of tot een erkende Vortice Dealer. Houd het verpakkingsmateriaal buiten het bereik van kinderen of geestelijk gehandicapten.
- Bij het gebruik van elektrische apparaten moeten enige basisregels in acht genomen worden en wel: a) raak het apparaat niet aan met vochtige of natte handen; b) raak het apparaat nooit aan als u op blote voeten loopt; c) laat kinderen niet aan het apparaat komen en ermee spelen; d) houd toezicht op geestelijk gehandicapten wanneer zij het apparaat gebruiken.
- Berg het apparaat op buiten bereik van kinderen en geestelijk gehandicapten, wanneer u besluit om het apparaat niet meer te gebruiken, trek de stekker uit het stopcontact.
- Gebruik het apparaat niet in aanwezigheid van ontvlambare stoffen of dampen zoals alcohol, insecticiden, benzine, enz.

**Waarschuwing:** dit symbool markeert voorzorgsmaatregelen ter voorkoming van risico's voor het product

- Breng geen veranderingen, van welke aard ook, aan het product aan.
- Stel het apparaat niet bloot aan atmosferische invloeden (regen, zon, enz.).
- Plaats het apparaat volgens de aanwijzingen van de fabrikant (afb. 3).
- Dek de twee roosters van luchtaanzuiging en luchtuitblazing niet af en stop er geen voorwerpen in.
- Leg geen voorwerpen op het apparaat.
- Let goed op bij de plaatsing van het apparaat om interferenties met het systeem van automatische werking te voorkomen.
- Controleer regelmatig of het apparaat onbeschadigd is. Ingeval van een defect, het apparaat niet gebruiken en onmiddellijk contact opnemen met een erkende Vortice Dealer.
- Neem in geval van een gebrekkige werking en/of defect in het apparaat meteen contact op met een erkende Vortice Dealer en vraag, in geval van reparatie, altijd om gebruik van originele Vortice onderdelen.
- Als het apparaat valt of een harde klap krijgt, laat het dan controleren bij een erkende Vortice Dealer.
- De installatie van het apparaat dient uitgevoerd te worden door vakkundig gekwalificeerd personeel.
- Het elektriciteitsnet waarop het apparaat wordt aangesloten, moet voldoen aan de geldende regelgeving.
- Bij de installatie dient u gebruik te maken van een meerpolige schakelaar met een afstand tussen de contactpunten van minstens 3 mm.
- Schakel de hoofdschakelaar van de installatie uit wanneer: a) zich een storing voordoet; b) u besluit de buitenkant van het apparaat schoon te maken; c) u besluit om het apparaat gedurende korte of langere tijd niet te gebruiken.
- Het apparaat hoeft niet op een geaard stopcontact te worden aangesloten aangezien het dubbel geïsoleerd is.
- Sluit het product alleen aan op een elektriciteitsnetwerk/stopcontact als de installatie/het stopcontact geschikt is voor zijn maximumvermogen. Is dit niet het geval, raadpleeg dan onmiddellijk vakkundig gekwalificeerd personeel.
- Zie afb. 6A - 6B in het geval dat de elektriciteitsinstallatie uitgevoerd is met een leiding met  $\varnothing 7-10$  mm,  $\varnothing 14$  mm, of onbuigzame pijp  $\varnothing$  max 17 mm voor buiten (type Helios of vergelijkbaar); in dit laatste geval het rubber dopje afsnijden of verwijderen.
- De afstellingstrimmers van het apparaat zijn in de fabriek van te voren geijkt (afb. 16-18).
- De trimmer kan in de automatische uitvoering afgesteld worden indien u de gevoeligheid van de optische lezers wilt wijzigen (afb. 16) of bij de handmatige uitvoering de droogtijd wilt verlengen (afb. 18). De handelingen voor de instelling dienen verricht te worden in de installatiefase.

**NB.**

- Ingeval van oververhitting van het apparaat, treedt een speciale beveiliging van de weerstand, met automatisch herstel, in werking. Indien deze niet goed functioneert, treedt een tweede beveiliging in werking en wordt de elektriciteitstoevoer naar de weerstand onderbroken.
- Het automatische apparaat is uitgerust met een voorziening tegen vandalisme, waarbij de stroom wordt onderbroken na 5/10 minuten van continue werking. Zodra het obstakel is verwijderd wordt de werking automatisch hersteld.
- Het automatische apparaat heeft een time-outfunctie van 2-5 seconden, zodat u uw handen tijdens het drogen even kunt wegnemen zonder dat het apparaat direct afslaat.
- Het wordt geadviseerd het automatische apparaat, voor zover mogelijk, niet te monteren in de onmiddellijke nabijheid van warmtebronnen of andere verwarmingsapparatuur om te voorkomen dat de warmte de perfecte werking van de elektronische componenten in gevaar brengt.





**Varning:** Denna symbol anger att försiktighet krävs för att förhindra personskador

- Använd aldrig apparaten för annat bruk än det som anges i detta häfte.
- Ta ur apparaten ur emballaget och kontrollera att den är i fullgott skick. Vid tveksamhet, kontakta genast en behörig fackman eller en återförsäljare som auktoriserats av Vortice. Lämna aldrig delar av emballaget inom räckhåll för barn eller annan annorlunda kapabel person.
- Vid användning av elektriska apparater måste vissa grundläggande regler följas, bland annat: a) Vidrör inte apparaten med våta eller fuktiga händer.
- b) Använd inte apparaten om du är barfota.
- c) Låt inte barn vidröra eller leka med apparaten;
- d) Kontrollera den annorlunda kapabla personen under användningen av apparaten.
- Skilj apparaten från elnätet och placera den på en plats där den är oåtkomlig för barn och annorlunda kapabel person, när den inte ska användas längre.
- Använd inte apparaten i närheten av brandfarliga ämnen eller ångor, t.ex. alkohol, insektsmedel och bensin, etc.



**Observera:** Denna symbol anger att försiktighet krävs för att förhindra skador på produkten

- Utför inte någon typ av ändringar på produkten.
  - Låt inte apparaten utsättas för skadlig påverkan av regn, snö, salt, kemiska ämnen eller liknande.
  - Placera apparaten enligt tillverkarens anvisningar (fig. 3).
  - Tapp inte till de två insugnings- och utblåsningsgallren på apparaten.
  - Placera inga föremål på apparaten.
  - Det är viktigt att dessa apparater monteras i korrekt läge för att förhindra att det uppstår störningar med det automatiska funktionssystemet.
  - Kontrollera med jämna mellanrum apparatens helhet. I händelse av fel på apparaten använd den inte utan vänd dig omgående till en återförsäljare som auktoriserats av Vortice.
  - Om apparaten inte fungerar som den ska eller går sönder, kontakta omgående återförsäljare som auktoriserats av Vortice och begär att originalreservdelar från Vortice används om det blir aktuellt med en reparation.
  - Om apparaten ramlar i golvet eller tar emot hårda stötar ska den genast kontrolleras av en återförsäljare som auktoriserats av Vortice.
  - Installationen av apparaten måste göras av en behörig fackman.
  - Elsystemet till vilket apparaten är ansluten måste överensstämma med gällande normer.
  - För installationen behövs en allpolig brytare med ett öppningsavstånd av kontaktarna lika med eller mer än 3 mm.
  - Stäng av strömmen med huvudströmbrytaren i följande fall: a) när en funktionsstörning konstaterats; b) i samband med underhåll, när apparatens utsida skall rengöras; c) när apparaten inte skall användas under kortare eller längre perioder.
  - Apparaten är dubbelisolerad och behöver därför inte jordas.
  - Anslut apparaten till elnätet/vägguttaget endast om elinstallationens kapacitet täcker behovet för produktens maximala effekt. Om så inte är fallet, kontakta omedelbart en kvalificerad tekniker.
  - Vid elsystem med en kanal på  $\varnothing 7\text{--}10$  mm, fig. 6A - 6B eller med stelt rör med extern  $\varnothing 14$  mm, eller extern  $\varnothing$  på max 17 mm (typ Helios eller liknande); ska gummipackningen antingen klippas bort eller avlägsnas.
  - Apparatens regleringstrimmar är förejusterade i fabriken (fig. 16-18).
  - Använd dig av trimmern om du vill justera de optiska läsarnas (fig. 16) känslighet på de automatiska versionerna eller om du på den manuella versionen vill öka torkningstiden (fig. 18). Inställningsmomenten ska utföras under installationsfasen.
- OBS.**
- I händelse av överbelastning av temperaturen träder en särskild skyddsanordning för motståndet i funktion med automatisk återställning. Vid funktionens fel på den senare, träder en andra skyddsanordning i funktion som bryter strömtillförseln till motståndet.
  - Den automatiska apparaten är utrustad med en antivaland anordning som avbryter spänningsförsörjningen efter 5-10 minuter av kontinuerlig drift. Funktionen återställs automatiskt när det vandaliska hindret avlägsnats.
  - Den automatiska apparaten har en time-out funktion på mellan 2 och 5 sekunder, vilken tillåter att händerna kan flyttas under torkningen utan att produkten för den delen omedelbart stängs av.
  - Du rekommenderas att inte montera, när så är möjligt, den automatiska apparaten i omedelbar närhet av värmeelement eller andra uppvärmningsapparater för att undvika risken att värmen äventyrar den korrekta funktionen av elektroniska komponenter.



**Uwaga:** ten symbol wskazuje na środki ostrożności, jakie pozwolą użytkownikowi uniknąć ewentualnych szkód

- Produkt należy używać jedynie do celów opisanych w niniejszej instrukcji obsługi.
- Po rozpakowaniu urządzenia, sprawdzić, czy nie jest uszkodzone: w razie wątpliwości, bezzwłocznie zwrócić się do wykwalifikowanego technika lub do autoryzowanego sprzedawcy Vortice. Nie zostawiać żadnych części w miejscach dostępnych dla dzieci ani osób nie w pełni sprawnych.
- Użycie wszelkich urządzeń elektrycznych wymaga przestrzegania pewnych elementarnych zasad, np.: a) nie dotykać urządzenia mokrymi lub wilgotnymi

- rękami b) nie dotykać urządzenia będąc boso c) nie zezwalać dzieciom na dotykaniu urządzenia ani na zabawę nim; d) nadzorować stosowanie urządzenia przez osoby nie w pełni sprawne.
- W momencie, gdy zdecyduje się o odłączeniu urządzenia od zasilania oraz o zaprzestaniu użycia, odłożyć je w miejscu niedostępnym dla dzieci oraz osób nie w pełni sprawnych fizycznie.
- Nie używać urządzenia w obecności substancji lub oparów łatwopalnych, np. alkoholu, środków owadobójczych, benzyny, itp.



**Ostrzeżenia:** ten symbol wskazuje na środki ostrożności, jakie pozwolą użytkownikowi uniknąć ewentualnych niedogodności związanych z produktem

- Nie wolno w żaden sposób modyfikować urządzenia.
- Nie narażać urządzenia na działanie warunków atmosferycznych (deszczu, słońca, itp.).
- Umieścić urządzenie zgodnie z instrukcjami producenta (rys. 3).
- Nie wolno przykrywać ani zasłaniać otworów zasysania oraz odprowadzania w urządzeniu.
- Nie opierać żadnych przedmiotów o urządzenie.
- Urządzenie należy zainstalować w taki sposób, aby uniknąć zakłóceń automatycznego systemu jego działania.
- Okresowo sprawdzać, czy urządzenie nie jest uszkodzone. W razie nieprawidłowości, zaprzestać użytkowania urządzenia i bezzwłocznie skontaktować się do wykwalifikowanej osoby lub do autoryzowanego sprzedawcy Vortice.
- W przypadku wadliwego działania oraz/lub usterek urządzenia, należy bezzwłocznie zwrócić się do z autoryzowanym sprzedawcą Vortice i nalegać, w przypadku ewentualnej naprawy, na użycie oryginalnych części zamiennych Vortice.
- W przypadku upadku urządzenia, lub w razie narażenia go na silne uderzenia, należy zlecić kontrolę u autoryzowanego sprzedawcy Vortice.

- Podłączyć urządzenie do sieci / gniazdka elektrycznego jedynie, jeśli moc instalacji/gniazdka jest odpowiednia do mocy maksymalnej urządzenia. W innym przypadku, zwrócić się do wykwalifikowanego technika.
- Patrz rys. 6A - 6B jeśli instalacja elektryczna zbudowana jest z przewodu  $\varnothing 7+10$  mm,  $\varnothing 14$  mm, lub sztywnej rury  $\varnothing 17$  mm max na zewnątrz (typ Helios lub równoważny); w ostatnim przypadku, wyjąć lub wyeliminować podkładkę elastyczną.
- Trymery regulacyjne w urządzeniu są kalibrowane fabrycznie (rys. 16-18).
- Trymer w wersji automatycznej można regulować, aby ustawić inną czułość czujników optycznych (Rys. 16). Trymer w wersji ręcznej można regulować, aby przedłużyć czas suszenia (Rys. 18). Regulację należy przeprowadzić na etapie instalacji.

### UWAGA.

- Urządzenie powinien zainstalować wykwalifikowany technik.
- Urządzenie należy podłączyć do sieci elektrycznej spełniającej wymogi obowiązujących przepisów.
- W czasie instalacji, należy przewidzieć wyłącznik jednobiegunowy o rozstawie styków równym lub większym niż 3 mm.
- Wyłączyć wyłącznik główny instalacji, gdy: a) ujawni się usterka urządzenia; b) przeprowadza się konserwację lub czyszczenie zewnętrzne; c) urządzenie nie będzie użytkowane przez dłuższy lub krótszy okres czasu.
- Urządzenie nie wymaga podłączenia do gniazdka z uziemieniem, ponieważ jest wyposażone w podwójną izolację.

- **W razie przecięcia, gdy temperatura jest zbyt wysoka, uruchamia się specjalne urządzenie zabezpieczające, które powoduje automatyczne resetowanie. W razie jego awarii, uruchomi się drugie urządzenie zabezpieczające wyłączające zasilanie elementów grzejnych.**
- **Urządzenie posiada system zabezpieczający przed wandalami, który wyłącza zasilanie po 5/10 minutach nieprzerwanej pracy. System ten zapewnia automatycznie resetowanie eliminujące zakłócenia spowodowane przez wandalii.**
- **Urządzenie jest wyposażone w funkcję opóźnienia wyłączenia (time-out) o 2 do 5 sekund, co pozwala na wyjęcie rąk w czasie suszenia bez natychmiastowego zakończenia pracy suszarki.**
- **Zaleca się unikać, jeśli to możliwe, montażu urządzenia automatycznego w bezpośredniej bliskości kaloryferów lub innych urządzeń grzewczych, aby uniknąć ryzyka, że ciepło wpłynie negatywnie na prawidłowość pracy komponentów elektronicznych.**



## **Figyelem:** ez a szimbólum a felhasználó sérülésének elkerülését szolgáló óvintézkedéseket jelöli

- A termékét ne használja a jelen utasításban megjelöltől eltérő célra.
- A csomagolóanyag eltávolítása után győződjön meg a berendezés épségéről: ha kétségek merülnek fel, forduljon azonnal felkészült szakemberhez vagy a hivatalos Vortice viszonteladóhoz. A csomagolóanyagot ne hagyja gyermekek vagy megváltozott képességű személyek számára elérhető helyen.
- Bármilyen elektromos berendezés használatára néhány alapvető szabály betartásával kell, hogy történjen, mint például az alábbiak: a) ne érintse

- meg a berendezést vizes vagy nedves kézzel; b) ne érintse meg meztől; c) nem szabad megengedni a gyermekeknek, hogy a berendezéshez nyúljanak, vagy avval játsszanak; d) megváltozott képességű személyek felügyelet alatt használják a berendezést.
- Ha a berendezést leválasztja az elektromos hálózatról, és többet nem használja, gyermekektől és megváltozott képességű személyektől távol helyezze el.
- Ne használja a berendezést gyúlékony anyagok vagy pára - pl. alkohol, rovarirtók, benzin stb. - jelenlétében.



## **Figyelemtetés:** ez a szimbólum a termék sérülésének elkerülését szolgáló óvintézkedéseket jelöli

- Semmilyen módosítást ne hajtson végre a terméken.
- Ne tegye ki a berendezést légköri hatásoknak (eső, nap stb.).
- A gyártó előírásának megfelelően helyezze el a berendezést (3. ábra).
- A két elszívó- és odairányú légáramban lévő rácsot ne fedje el, és ne tömítse el.
- Semmilyen tárgyat ne helyezzen a berendezésre.
- Gondosan válassza ki az automatikus berendezés beszerelési pozícióját, hogy ne forduljon elő interferencia a működtető rendszerrel.
- Rendszeresen ellenőrizze a berendezés épségét. Sérülés észlelése esetén ne használja a berendezést, és azonnal értesítsen egy hivatalos Vortice viszonteladót.
- Rendellenes működés és/vagy hiba esetén azonnal egy hivatalos Vortice viszonteladóhoz kell fordulni, ha javításra kerül a sor, eredeti Vortice alkatrészek alkalmazását kell kérni.
- Ha a berendezés leesik vagy erős ütést szenved, azonnal ellenőriztesse egy hivatalos Vortice viszonteladóval.

- teljesítménye megfelel a berendezés maximális teljesítményének. Ellenkező esetben azonnal forduljon szakemberhez.
- Lásd a 6A - 6B ábrát  $\varnothing 7+10$  mm,  $\varnothing 14$  mm-es vezetővel kialakított elektromos hálózat, illetve max. külső  $\varnothing 17$  mm-es merev cső esetén (Helios vagy avval egyenértékű típus); ez utóbbi esetben a gumit vágja le vagy távolítsa el.
- A berendezés szabályozó trimmerei gyárilag be vannak állítva (16-18. ábra).
- Az automatikus változatnál, ha másképp kívánja beállítani az optikai érzékelők érzékenységet, ezt a trimmerrel meg lehet tenni (16. ábra), ugyanezt a műveletet kell elvégezni a manuális változatnál a szárítási idő növeléséhez (18. ábra). A beállítást a beszerelés során kell elvégezni.

- A berendezés felszerelését felkészült szakember kell, hogy végezze.
- A berendezést az érvényes szabványoknak megfelelő elektromos hálózatra kell csatlakoztatni.
- A beszerelésnél olyan egypólusú megszakítót kell biztosítani, amelynél az érintkezők közötti távolság legalább 3 mm.
- Az alábbi esetekben mindenképpen kapcsolja le a berendezés főkapcsolóját: a) működési rendellenességet vesz észre; b) külső tisztítást kíván végrehajtani; c) rövidebb vagy hosszabb ideig nem kívánja használni a berendezést.
- A berendezést nem kell földelt aljzatra csatlakoztatni, mivel kettős szigeteléssel van ellátva.
- A berendezést csak akkor csatlakoztassa az elektromos hálózatra, ha a hálózat/aljzat

### **Megjegyzés**

- **Hőmérsékleti túlterhelés esetén az ellenálló speciális védőberendezése lép működésbe, amely később automatikusan visszaáll. Ha ez a berendezés nem megfelelően működik, egy második védőberendezés lép működésbe és megszakítja az ellenálló elektromos betáplálását.**
- **Az automatikus berendezés rongálásálló készülékkel van ellátva, amely 5-10 perces folyamatos működés után megszakítja az áramellátást. A rongáló akadály eltávolításakor a működés automatikusan helyreáll.**
- **Az automatikus berendezésnek van egy 2 és 5 másodperc közötti időkéleltetési funkciója, amely lehetővé teszi, hogy használója kézzárítás közben elvegye a kezét, a szárító mégsem áll le azonnal.**
- **Javasoljuk, hogy, amennyiben lehetséges, az automata készüléket ne szerelje fűtőtest vagy más fűtőberendezés közvetlen közelébe, evvel el lehet kerülni annak kockázatát, hogy a hő károsan hasson az elektronikus alkatrészek tökéletes működésére.**



**Pozor:** tento symbol upozorňuje na opatření, která brání zranění uživatele.

- Tento přístroj nepoužívejte k jinému účelu, než je uvedeno v této příručce.
- Po vybalení přístroje z obalu zkontrolujte, zda není poškozený; v případě pochybností se ihned obraťte na odborně vyškoleného pracovníka nebo na autorizovaného prodejce Vortice. Nenechávejte části obalu v dosahu dětí nebo osob s nějakým postižením.
- Používání každého elektrického přístroje vyžaduje dodržování některých základních pravidel, např.:
  - a) přístroje se nedotýkejte vlhkýma nebo mokřýma

- rukama; b) nedotýkejte se ho bosýma nohama;
- c) děti se nesmí přístroje dotýkat, ani si s ním hrát;
- d) osoby s nějakým postižením smí přístroj používat pouze pod kontrolou.
- Rozhodnete-li se, že přístroj už nebudete používat, odpojte ho od elektrické sítě a uložte ho z dosahu dětí a osob s nějakým postižením.
- Nepoužívejte přístroj v prostředí s hořlavými látkami nebo výpary, jako alkoholem, insekticidy, benzínem apod.



**Upozornění:** tento symbol upozorňuje na opatření, která brání poškození přístroje

- Přístroj žádným způsobem neupravujte.
- Nevystavujte ho atmosférickým vlivům (dešti, slunci apod.).
- Přístroj umístěte podle pokynů výrobce (obr. 3).
- Nezakrývejte a nezacpávejte ani nasávací, ani odvodnou mřížku přístroje.
- O přístroj neopírejte žádné předměty.
- Pečlivě zvolte místo k instalaci přístroje, aby nedocházelo k rušení jeho automatického funkčního systému.
- Pravidelně ověřujte celistvost přístroje. Při zjištění závady přístroj nepoužívejte a ihned se obraťte na autorizovaného prodejce Vortice.
- V případě špatného chodu a/nebo poruchy přístroje se ihned obraťte na autorizovaného prodejce Vortice a je-li nutná oprava, požadujte originální náhradní díly Vortice.
- Jestliže přístroj spadne, nebo byl vystaven silnému úderu, nechte ho ihned zkontrolovat v u autorizovaného prodejce Vortice.
- Instalaci přístroje smí provést pouze odborně kvalifikovaný pracovník.
- Elektrický systém, ke kterému je přístroj připojený, musí být v souladu s platnými normami.
- K instalaci je nutné použít vícepólový vypínač s minimálním rozevřením kontaktů 3 mm.
- Hlavní vypínač zařízení vypněte, jestliže: a) zjistíte poruchu chodu; b) chcete vyčistit vnější plochy přístroje; c) se rozhodnete přístroj po kratší nebo delší dobu nepoužívat.
- Přístroj nevyžaduje připojení k zásuvce s uzemňovacím systémem, protože byl vyroben s dvojitou izolací.
- Přístroj připojte pouze k takové napájecí síti/elektrické zásuvce, jejichž výkon odpovídá

- maximálnímu výkonu přístroje. Není-li tomu tak, obraťte se na odborně kvalifikovaného pracovníka.
- Viz obr. 6A - 6B v případě, že je elektrický systém proveden s vodičem o  $\varnothing 7+10$  mm,  $\varnothing 14$  mm, nebo trubkou s max. vnějším  $\varnothing 17$  mm (typ Helios nebo odpovídající); v případě trubky uřízněte nebo odstraňte pryžové těsnění.
- Trimry pro seřízení přístrojů byly předem ocejchovány již ve výrobě (obr. 16-18).
- U automatických provedení můžete pomocí trimru nastavit jinou citlivost optických snímačů (obr. 16) nebo provést stejný postup u modelů s ručním ovládáním, pokud chcete prodloužit dobu sušení (obr. 18). Všechna seřízení je nutné provést ještě ve fázi instalace.

#### Pozn.:

- V případě přehřátí přístroje se zapne speciální ochranný systém topného tělesa s automatickým restartem. V případě poruchy ochranného zařízení se zapne druhé ochranné zařízení, které přeruší přívod proudu k topnému tělesu.
- Automatický přístroj je vybaven systémem proti násilnému poškození, které přeruší přívod proudu po 5-10 minutách nepřetržitého chodu. Provoz se opět automaticky zapne po odstranění příčiny poškození.
- Automatický přístroj je vybaven funkcí časové prodlevy od 2 do 5 vteřin, jež při sušení umožňuje vzdálení rukou od přístroje bez jeho okamžitého vypnutí.
- Je-li to možné, doporučujeme neinstalovat automatický přístroj do přímé blízkosti topných těles nebo jiných přístrojů určených k vytápění, protože vytvářené teplo může ohrozit dokonalý provoz elektronických prvků.



**Atenție:** acest simbol indică măsuri de precauție necesare pentru a evita producerea de pagube utilizatorului

- Nu utilizați acest produs în scopuri diferite de cele prezentate în acest manual.
- După ce ați despachetat produsul, verificați integritatea acestuia: dacă aveți dubii, adresați-vă imediat unei persoane calificate din punct de vedere profesional sau unui dealer autorizat Vortice. Nu lăsați părți ale ambalajului la îndemâna copiilor sau a persoanelor cu handicap.
- Folosirea oricărui aparat electric presupune respectarea unor reguli fundamentale, de exemplu:
  - a) nu trebuie atins cu mâinile ude sau umede;

- b) nu trebuie atins când persoana este desculță;
  - c) nu trebuie să se permită copiilor să atingă sau să se joace cu aparatul;
  - d) persoanele cu handicap trebuie să fie controlate în timp ce folosesc aparatul.
- Puneți aparatul într-un loc sigur, astfel încât să nu fie la îndemâna copiilor sau a persoanelor cu handicap, în momentul în care hotărâți să îl deconectați de la rețeaua electrică și să nu îl mai folosiți.
  - Nu utilizați aparatul în prezența substanțelor sau a vaporilor inflamabili, ca de exemplu alcool, insecticide, benzină etc.



**Măsuri de precauție:** acest simbol indică măsuri de precauție necesare pentru a evita defectarea produsului

- Nu aduceți nici un fel de modificare produsului.
- Nu lăsați aparatul expus la agenți atmosferici (ploaie, soare etc.).
- Poziționați aparatul conform indicațiilor date de producător (fig. 3).
- Nu acoperiți și nu astupați cele două grătare de aspirație și de evacuare ale aparatului.
- Nu puneți obiecte pe aparat.
- E necesar să verificați cu grijă poziția în care urmează a fi instalat aparatul automat pentru a evita interferențele cu sistemul automat de funcționare.
- Verificați periodic integritatea aparatului. În cazul în care constatați că are imperfecțiuni, nu utilizați aparatul și contactați imediat un dealer autorizat Vortice.
- În cazul unei funcționări defectuoase și/sau a unei defectări a aparatului, adresați-vă imediat unui dealer autorizat Vortice și cereți, pentru eventualele reparații, folosirea pieselor de schimb Vortice originale.
- Dacă aparatul cade sau primește lovituri puternice, rugați să fie verificat imediat de un dealer autorizat Vortice.

- Instalarea aparatului trebuie să fie efectuată de către personal calificat din punct de vedere profesional.
- Instalația electrică la care e conectat aparatul trebuie să fie conformă cu normele în vigoare.
- La instalare trebuie să fie prevăzut un întrerupător omnipolar cu o distanță de deschidere a contactelor de cel puțin 3 mm.
- Stingeți întrerupătorul general al instalației când:
  - a) observați o anomalie în funcționare;
  - b) când hotărâți să efectuați o operațiune de curățare la exterior;
  - c) când hotărâți să nu utilizați aparatul pe perioade mai scurte sau mai lungi.
- Aparatul nu are nevoie de conectare la o priză cu legătură la pământ, deoarece e construit cu izolare dublă.
- Conectați aparatul la rețeaua de alimentare/priza electrică doar dacă puterea instalației/prizei este

adecvată pentru puterea sa maximă. În caz contrar, adresați-vă imediat personalului calificat din punct de vedere profesional.

- Vezi fig. 6A - 6B în cazul unei instalații electrice realizate cu un conductor cu diametrul  $7 \pm 10$  mm,  $\varnothing$  14 mm, sau cu tub rigid cu diametrul exterior de max. 17 mm (de tip Helios sau echivalent); în ultimul caz, tăiați sau eliminați garnitura.
- Dispozitivele de reglare ale aparatului sunt calibrate din fabrică (fig. 16-18).
- Se poate acționa asupra dispozitivului de reglare, la versiunea automată, dacă doriți să reglați în mod diferit sensibilitatea dispozitivelor optice de citire (fig. 16) sau puteți face aceeași operație la versiunea manuală, dacă doriți să măriți timpul de uscare (fig. 18). Operațiile de reglare trebuie executate în faza de instalare.

#### N.B.

- În cazul supraîncălzirii într-o funcțiune un dispozitiv special de protecție a rezistenței, cu restabilire automată. În cazul unei defectări în funcționarea acestuia, un al doilea dispozitiv de protecție intră în funcțiune întrerupând alimentarea cu electricitate a rezistenței.
- Aparatul automat e dotat cu un dispozitiv de protecție anti-vandalism care întrerupe alimentarea cu electricitate după 5/10 minute de funcționare continuă. Funcționarea se restabilește în mod automat după ce a fost înlăturat obstacolul artificial.
- Aparatul automat are o funcție de time-out între 2 și 5 secunde, care permite îndepărtarea mâinilor de aparat în timpul uscării fără ca produsul să se stingă imediat.
- Se recomandă să nu montați, pe cât posibil, aparatul automat în imediata apropiere a caloriferelor sau a altor aparate de încălzit, pentru a evita riscul ca căldura să compromită perfectă funcționare a componentelor electronice.



**Upozorenje:** ovaj simbol označava mjere predostrožnosti u svrhu sprečavanja nanošenja štete korisniku.

- Ovaj proizvod se ne smije upotrijebljivati za svrhe koje nisu opisane u ovoj knjižici.
- Nakon što ste uređaj izvadili iz omota, provjerite njegovu besprijekornost: u slučaju bilo kakve sumnje odmah se obratite stručnoj osobi ili ovlaštenom preprodavaču "Vortice". Ne ostavljajte dijelove omota na dohvata djece ili osoba s posebnim potrebama.
- Uporaba bilo kojeg električnog uređaja podrazumijeva poštivanje nekoliko temeljnih pravila, među kojima: a) ne smije ga se dirati mokrim ili vlažnim rukama; b) ne smije ga se dirati bosim; c) ne smije se dozvoljavati djeci da diraju uređaj ni da se igraju s njime; d) potrebno je nadzirati osobu s posebnim potrebama dok upotrebljava uređaj.
- Odlučite li isključiti uređaj iz električne mreže i ne upotrebljavati ga, pohranite ga daleko od dohvata djece i osoba s posebnim potrebama.
- Na stroj ne stavljati nikakve predmete. Stroj ne upotrebljavati u prisutnosti zapaljivih sredstava ili zapaljivih para poput alkohola, insekticida, benzina i t.d.



**Mjere opreznosti:** ovaj simbol pokazuje mjere opreznosti u svrhu sprečavanja smetnji na uređaju.

- Na stroju ne činiti nikakve izmjene.
- Stroj ne izlagati udaru atmosferskih poremećaja (kiša, sunce i t.d.)
- Namjestite uređaj slijedeći upute Proizvođača (sl. 3).
- Dvije usisne mrežice i ručicu stroja ne pokrivati niti začepljavati.
- Ne postaviti stvari na stroj.
- Potrebno je pažljivo odabrati položaj postavljanja automatskog uređaja kako bi se izbjegle poteškoće u radu sistema.
- S vremena na vrijeme provjerite besprijekornost uređaja. U slučaju neispravnosti ne koristite uređaj i odmah se obratite ovlaštenom preprodavaču "Vortice".
- U slučaju lošeg rada i/ili kvara, obratite se odmah ovlaštenom preprodavaču "Vortice" i zatražite, pri eventualnom popravku, uporabu originalnih dijelova "Vortice".
- Ako uređaj padne ili zadobije jake udarce neka ga ovlašteni preprodavač "Vortice" odmah pregleda.
- Postavljanje uređaja mora izvršiti stručno osposobljeno osoblje.
- Električna instalacija na koju je priključen aparat mora biti u skladu s propisima na snazi.
- Kod postavljanja treba predvidjeti polaritetni prekidač čija je udaljenost između otvora kontakata jednaka ili veća od 3 mm.
- Isključite glavni prekidač ako: a) primjetite nepravilnost u radu; b) odlučite izvršiti čišćenje izvana; c) odlučite ne upotrebljavati uređaj na kraće ili duže vrijeme.
- Nije potrebno spajanje stroja na postrojenje za uzemljenje budući da je isti izgrađen na temelju dvostrukog izoliranja
- Potrebno je priključiti stroj na mrežu za napajanje /električnom utičnicom, samo kada je nosivost stroja/utičnice odgovarajuća njegovoj najvećoj snazi. U protivnom slučaju, obratiti se smjesta stručno kvalificiranoj osobi.
- Vidi sl. 6A - 6B kod električne instalacije s vodičem promjera  $\varnothing 7\pm 10$  mm,  $\varnothing 14$  mm ili krutom cijevi maksimalnog vanjskog promjera  $\varnothing 17$  mm (tipa Helios ili istovrsnog); u posljednjem slučaju odrezati ili ukloniti gumicu.
- Podešivači uređaja tvornički su naravnani (sl. 16-18).
- Kod automatske verzije, pomoću podešivača možete promijeniti osjetljivost optičkih očitavača (sl. 16), odnosno - u ručnoj verziji - istom radnjom možete produžiti vrijeme sušenja (sl. 18). Reguliranje mora biti okončano u fazi instaliranja.

### N.B.

- U slučaju previsoke temperature odmah se pokreće naročita zaštitna naprava na automatsko resetiranje otpornika. Kod pogreške u njenom radu, uključuje se druga zaštitna naprava koja prekida napon na otporniku.
- Automatski aparat posjeduje protu-vandalsku napravu koja prekida napon nakon 5-10 minuta neprestanog rada. Po uklanjanju vandalske zapreke, uređaj se automatski pokreće.
- Uređaj raspolaze i funkcijom "Time-out" - od 2 do 5 sekundi, koja omogućuje sklanjanje ruku dok je sušenje u tijeku, bez da se uređaj odmah isključi.
- Preporučujemo da - kad god je to moguće - automatski uređaj ne montirate u neposrednoj blizini grijača ili drugih grijaćih aparata, kako bi se izbjegla opasnost od ugrožavanja savršenog rada elektronskih sastavnih dijelova toplinom.



**Dikkat:** bu sembol kullanıcıya dönük yaralanmalardan korunmak için gerekli uyarıları ifade etmektedir

- Bu ürünü, bu kitapçıkta belirtilen amacın dışında bir nedenle kullanmayınız.
- Ürünü ambalajından çıkarın ve hasar görmemiş olduğundan emin olun: eğer bir kuşkunuz var ise hemen profesyonel birisi veya yetkili bir Vortice satıcısıyla temasa geçiniz. Ambalaj malzemelerini çocukların ya da özürürlü kişilerin erişebileceği yerlerde bırakmayınız.
- Herhangi bir elektrikli cihazın kullanımı, belirli temel kurallara uyulmasını gerektirir: a) Islak ya da nemli

- ellerle dokunulmamalıdır; b) ıslak çıplak ayakla dokunulmamalıdır; c) çocukların dokunmasına veya kullanımına izin verilmemelidir; d) özürürlü kişiler tarafından kullanılırken kontrol ediniz.
- Cihaz çalışmıyor ve artık kullanılmıyor iken, onu çocukların ve özürürlü kişilerin erişemeyeceği yere kaldırınız.
- Alkol, haşere öldürücüler, benzin gibi tutuşabilen buharların varlığı durumunda cihazı çalıştırmayınız.



**Önlemler:** bu sembol ürüne herhangi bir zarar vermemek için gerekli önlemleri ifade etmektedir

- Cihazın üzerinde herhangi bir değişiklik yapmayınız.
- Cihaz, (yağmur, güneş vb.) çevre koşullarına maruz bırakılmamalıdır.
- Cihazı, imalatçı firma tarafından belirtilen şekilde yerleştiriniz (şek. 3).
- Cihazın emme ve boşaltma ızgaralarını kapatmayınız ve engellemeyiniz.
- Cihazın üstüne hiçbir şey koymayınız.
- Cihazın kurulumu, işletim sistemi otomatik fonksiyonları devreye girmeyecek şekilde özenle yapılmalıdır.
- Cihazın hasar görüp görmediğini düzenli olarak kontrol edin. Ürünün hasar görmesi ya da hatalı çalışması durumunda, cihazı kapatınız ve derhal yetkili bir Vortice satıcısıyla temasa geçiniz.
- Kötü çalışma ve/veya cihazın bozuk olması durumunda, derhal yetkili bir Vortice satıcısıyla temasa geçiniz ve cihazın tamiri için sadece orijinal Vortice parçalarının kullanılmasını talep ediniz.
- Cihazın düşmesi veya büyük bir darbe alması durumunda, derhal yetkili bir Vortice satıcısı tarafından kontrol edilmesini sağlayınız.

- verebilecek kapasitede olmalıdır. Eğer bu gerçekleşmez ise, gerekli işlemin yapılması için profesyonel açıdan kalifiye birisi ile temasa geçiniz.
- Bkz. Şekil 6A - 6B. Elektrik tesisatı çapı 7+10 mm, 14 mm olan bir kondüktör, veya dış çapı 17 mm olan sert boru (Helios veya eşdeğer tipe); ile gerçekleştirilmiş olması halinde lastiği kesiniz veya atınız.
- Cihazın ayar trimerinin ön kalibrasyonu fabrikada yapılmıştır (şekil 16-18).
- Otomatik modelde, isterseniz cihazın optik okuyucularının hassaslığını ayarlama cihazından gösterildiği gibi ayarlayabilirsiniz (şek. 16) veya aynı işlemi manuel modellerde kurutma zamanında değişiklik yapmak için de gerçekleştirebilirsiniz (şek. 18). Ayarlama işlemleri, cihazın kurulum aşamasında yapılmalıdır.

#### NOT.

- **Aşırı ısınma durumunda, akım otomatik olarak kesilir ve sıcaklık normal değerine kadar düştüğünde ise tekrar akım tekrar gelir. Eğer bu fonksiyon esnasında bir hata olursa, ikinci bir koruyucu cihaz devreye girip rezistansa giden voltajı keser.**
- **Otomatik cihaz 5-10 dakikalık sürekli çalışma sonrasında voltaj dağıtımını kesen bir karışıklığı önleyici cihaz ile donatılmıştır. Karışıklığın ortadan kaldırılmasıyla otomatik olarak yeniden çalışmaya başlar.**
- **Otomatik cihaz ivedi olarak kendiliğinden kapanmadan kurutma esnasında elleri çekmeye olanak veren 2 ila 5 saniyelik bir zaman aşımı fonksiyonuna sahiptir.**
- **Kalorifer veya diğer ısıtma sistemlerinin, cihazın elektrik elemanlarının doğru çalışmasını etkilemesinden kaçınmak için otomatik cihazın bu tür ısı kaynaklarına mümkün olduğunca çok yakın mesafede monte edilmemesi tavsiye edilir.**



**Προσοχή:** το σύμβολο αυτό υποδεικνύει προφυλάξεις για την αποφυγή ατυχημάτων

- Μη χρησιμοποιείτε το προϊόν για διαφορετικούς σκοπούς από εκείνους που υποδεικνύονται στο παρόν εγχειρίδιο.
- Αφού αφαιρέσετε το προϊόν από τη συσκευασία του, βεβαιωθείτε ότι είναι ανέπαφο: σε περίπτωση αμφιβολίας απευθυνθείτε αμέσως σε εξειδικευμένο τεχνικό ή στο εξουσιοδοτημένο Σέρβις της Vortice. Φυλάξτε τα υλικά της συσκευασίας μακριά από παιδιά και άτομα με ειδικές ανάγκες.
- Η χρήση κάθε ηλεκτρικής συσκευής προϋποθέτει την τήρηση ορισμένων βασικών κανόνων, όπως:

- α) Μην αγγίζετε το προϊόν με βρεγμένα ή υγρά χέρια. β) Μην αγγίζετε το προϊόν με γυμνά πόδια. γ) Μην επιτρέπετε σε παιδιά να χρησιμοποιούν και μα παίζουν με το προϊόν. δ) Τα άτομα με ειδικές ανάγκες πρέπει να επιτηρούνται όταν χρησιμοποιούν το προϊόν.
- συσκευή από το ηλεκτρικό δίκτυο και να μην την ξαναχρησιμοποιήσετε, φυλάξτε τη μακριά από παιδιά και άτομα με ειδικές ανάγκες.
- Μη χρησιμοποιείτε τη συσκευή σε περιβάλλον με εύφλεκτα προϊόντα ή αναθυμιάσεις όπως οινόπνευμα, εντομοκτόνα, βενζίνη κλπ.



**Προειδοποίηση:** το σύμβολο αυτό υποδεικνύει προφυλάξεις για την αποφυγή προβλημάτων στο προϊόν

- Μην κάνετε καμία τροποποίηση στο προϊόν.
- Μην αφήνετε τη συσκευή εκτεθειμένη στους ατμοσφαιρικούς παράγοντες (βροχή, ήλιο κλπ.).
- Τοποθετήστε τη συσκευή σύμφωνα με τις οδηγίες του κατασκευαστή (εικ. 3).
- Μην καλύπτετε και μην κλείνετε της δύο σχάρες αναρρόφησης και κατάβληψης της συσκευής.
- Μη στηρίζετε αντικείμενα στη συσκευή.
- Είναι αναγκαίο να επιλέξετε προσεκτικά τη θέση εγκατάστασης της αυτόματης συσκευής για να αποφύγετε παρεμβολές με το σύστημα λειτουργίας.
- Ελέγχετε περιοδικά την κατάσταση της συσκευής. Σε περίπτωση που παρατηρούνται ανωμαλίες, μη χρησιμοποιείτε τη συσκευή και απευθυνθείτε αμέσως στο εξουσιοδοτημένο Σέρβις της Vortice.
- Σε περίπτωση κακής λειτουργίας ή βλάβης της συσκευής, απευθυνθείτε αμέσως στο εξουσιοδοτημένο Σέρβις της Vortice και ζητήστε για την ενδεχόμενη επισκευή τη χρήση γνήσιων ανταλλακτικών Vortice.
- Εάν η συσκευή υποστεί πτώσεις ή ισχυρά χτυπήματα, απευθυνθείτε αμέσως για έλεγχο στο εξουσιοδοτημένο Σέρβις της Vortice.

- Συνδέστε τη συσκευή στο ηλεκτρικό δίκτυο/πρίζα μόνον αν η παροχή της εγκατάστασης/πρίζας είναι κατάλληλη για τη μέγιστη ισχύ της. Σε αντίθετη περίπτωση, απευθυνθείτε σε εξειδικευμένο προσωπικό.
- Βλ. εικ. 6A - 6B σε περίπτωση ηλεκτρικής εγκατάστασης με αγωγό διαμέτρου 7x10 mm, 14 mm ή άκαμπτο σωλήνα με μέγιστη εξωτερική διάμετρο 17 mm (τύπου Helios ή ισοδύναμο). Στην τελευταία περίπτωση πρέπει να κόψετε ή να βγάλετε το λαστιχάκι.
- Τα trimmer ρύθμιση των συσκευών είναι ρυθμισμένα από το εργοστάσιο (εικ. 16-18).
- Στο αυτόματο μοντέλο μπορείτε να ρυθμίσετε το trimmer εάν θέλετε να αλλάξετε την ευαισθησία των φωτοκύτταρων (εικ. 16) ενώ με την ίδια διαδικασία στο χειροκίνητο μοντέλο μπορείτε να αυξήσετε το χρόνο στεγνώματος (εικ. 18). Οι διαδικασίες ρύθμισης πρέπει να εκτελούνται κατά την εγκατάσταση.

**ΣΗΜΕΙΩΣΗ**

- Σε περίπτωση υπερθέρμανσης επεμβαίνει ένα ειδικό σύστημα προστασίας της αντίστασης με αυτόματη επαναφορά. Σε περίπτωση κακής λειτουργίας του συστήματος αυτού, επεμβαίνει ένα δεύτερο σύστημα προστασίας που διακόπτει την τροφοδοσία της αντίστασης.
- Η αυτόματη συσκευή διαθέτει αντιβαθδαιστικά σύστημα που διακόπτει την τροφοδοσία μετά από 5/10 λεπτά συνεχούς λειτουργίας. Η λειτουργία αποκαθίσταται αυτόματα μετά την απομάκρυνση του κακόθουλου εμποδίου.
- Η αυτόματη συσκευή διαθέτει λειτουργία time-out από 2 έως 5 δευτερόλεπτα που επιτρέπει την απομάκρυνση των χεριών κατά το στέγνωμα χωρίς να σθηνεί αμέσως η συσκευή.
- Συνιστάται να μην εγκαθιστάτε, όποτε είναι πιθανόν, την αυτόματη συσκευή κοντά σε καλοριφέρ ή άλλες συσκευές θέρμανσης έτσι ώστε να αποφύγετε τον επηρεασμό της σωστής λειτουργίας των ηλεκτρονικών εξαρτημάτων από τη θερμότητα.





## **Осторожно:** этот символ означает меры предосторожности, необходимые для безопасности пользователя

- Не используйте это изделие для целей, отличных от предусмотренных настоящей инструкцией.
- После распаковки изделия убедитесь в его целостности и сохранности; в случае сомнений немедленно обращайтесь к квалифицированному специалисту или к авторизованному дилеру компании Vortice. Не допускайте попадания элементов упаковки в руки детей или лиц с ограниченной дееспособностью.
- Эксплуатация любого электрического устройства требует соблюдения некоторых основных правил, в том числе: а) не следует касаться его мокрыми или влажными руками; б) не следует касаться его, стоя на полу босыми ногами; в) не следует разрешать детям играть с ним и трогать его; г) необходимо присматривать за лицами с ограниченной дееспособностью при его использовании.
- В случае принятия решения об отключении устройства от сети и прекращения его использования поместите его в такое место, где бы оно не могло попасть в руки детей или лиц с ограниченной дееспособностью.
- Не эксплуатируйте изделие в отсутствие воспламеняемых веществ или паров, таких как спирт, инсектициды, бензин и т.д.



## **Внимание:** этот символ указывает на меры предосторожности, направленные на предотвращение неисправностей изделия

- Не подвергайте изделие никаким модификациям или доработкам.
- Не допускайте, чтобы изделие подвергалось воздействию атмосферных агентов (дождя, солнце и т.д.).
- Располагайте электрополотенце в соответствии с указаниями изготовителя (рис. 3).
- Не закрывайте и не загоривайте решетки на всасывающем и выпускном отверстиях изделия.
- Не кладите на изделие какие-либо предметы.
- Тщательно выбирайте место установки изделия, чтобы избежать помех для его автоматической системы функционирования.
- Периодически проверяйте визуально целостность изделия. В случае ненормальной работы и/или неисправности изделия прекратите его эксплуатацию и немедленно обратитесь к авторизованному дилеру компании Vortice.
- В случае ненормальной работы и/или неисправности изделия, немедленно обратитесь к авторизованному дилеру компании Vortice; при необходимости проведения ремонта требуется использовать оригинальные запчасти компании Vortice.
- В случае падения изделия или получения им сильных ударов немедленно обратитесь к авторизованному дилеру компании Vortice для его проверки.
- Установка изделия должна производиться силами квалифицированных специалистов.
- Система электроснабжения, к которой подключается изделие, должна соответствовать действующим нормам.
- При монтаже следует предусмотреть установку многополюсного размыкателя с расстоянием между разомкнутыми контактами, равным или большим 3 мм.
- В следующих случаях выключайте рубильник: а) при проявлении неисправностей в функционировании изделия; б) при выполнении наружной чистки изделия; в) в случае принятия решения о неиспользовании изделия в течение коротких или продолжительных интервалов времени.
- Изделие не нуждается в подключении к розетке электропитания, оборудованной заземлением, так как оно изготовлено с двойной степенью изоляции.
- Подключайте изделие к сети питания/розетке только в том случае, если их параметры соответствуют его максимальной мощности. В противном случае немедленно обратитесь к квалифицированному специалисту.
- См. рис. 6А - 6В для случая, если электропроводка выполнена с помощью провода диаметром 7-10 мм, диаметром 14 мм или жесткой трубки максимальным внешним диаметром 17 мм (типа Helios или эквивалентной); в этом последнем случае вырежьте или снимите резиновую заглушку.
- Тарировка подстроечных резисторов, служащих для регулировки чувствительности, выполнена на заводе-изготовителя (Рис. 16-18).
- С помощью подстроечного резистора можно подрегулировать чувствительность оптического датчика на изделии в автоматической версии (рис. 16) или аналогичным образом увеличить время сушки на изделии в ручной версии (рис. 18). Регулировку следует выполнять при установке изделия.

### ПРИМЕЧАНИЕ.

- В случае перегрева изделия срабатывает специальное предохранительное устройство ТЭНа с автоматическим сбросом. В случае отказа этого устройства срабатывает второе предохранительное устройство, отключающее напряжение от ТЭНа.
- Автоматическая версия электрополотенца оборудована антивандалным устройством, которое отключает напряжение после 5/10 минут непрерывной работы. Работа автоматически возобновляется после удаления постороннего предмета.
- Автоматическая версия электрополотенца имеет функцию "тайм-аут", благодаря которой оно не выключается, если во время сушки убрать руки на время от 2 до 5 секунд.
- Рекомендуется, по возможности, не устанавливать автоматические модели в непосредственной близости от caloriferов или других нагревательных приборов для того, чтобы исключить воздействие тепла на работу электронных компонентов.



## تنبيه: هذا الرمز يشير إلى احتياطات يجب اتخاذها لتفادي إصابة المستخدم بأضرار.

- لا تستخدم هذا الجهاز لوظيفته مخالفة لما هو موضح في هذا الكتيب.
- تأكد من سلامة الجهاز بعد إخراجها من المغلف: في حال الشك، يرجى القيام بمراجعة فني مختص فوراً أو مركز مبيع معتمد من قبل Vortice. لا تترك أجزاء التشغيل في متناول أيدي الأطفال أو الأشخاص الغير مؤهلين.
- إن استخدام أي جهاز كهربائي يتطلب مراعاة بعض القواعد الأساسية من بينها: (أ) عدم لمسه بأيدي مبللة أو
- رطبة؛ (ب) عدم لمسه حافي القدمين؛ (ج) لا تسمح للأطفال لمس واللعب بالجهاز؛ (د) قم بمراقبة الأشخاص الغير مؤهلين أثناء الاستعمال.
- يجب أبعاد الجهاز عن متناول الأطفال أو الأشخاص الغير مؤهلين، عندما تقرر عدم استخدامه وقطع التيار الكهربائي عنه.
- لا تستخدم الجهاز في حال وجود عناصر أو أبخرة اشتعالية مثل الكحول ومبيد الحشرات والبنزين، الخ.



## تحذير: هذا الرمز يدل على ضرورة الانتباه لتجنب إلحاق الضرر بالجهاز.

- لا تقوم بإجراء أي تعديلات على الجهاز.
- لا تترك الجهاز معرضاً للعوامل الجوية (مطر، شمس الخ).
- قم بتثبيت الجهاز في الوضعية المشار إليها من قبل الشركة الصانعة (الرسم 3).
- لا تغطي ولا تسد شبكتي الدفع والسحب الخاصة بالجهاز
- لا تضع أشياء على الجهاز.
- من الضروري الانتباه بدقة وعناية إلى وضعية تركيب الجهاز الأتوماتيكي وذلك من أجل تفادي التشويش على نظام التشغيل.
- تأكد بين فترة وأخرى من سلامة الجهاز وخلوه من التلف. في حال الخلل، لا تستخدم الجهاز وراجع فوراً مركز مبيع معتمد من قبل Vortice.
- في حال الأداء السيئ و/أو العطل، قم على الفور بالاتصال بمركز مبيع معتمد من قبل Vortice، واطلب عند التصليح، استخدام قطع الغيار الأصلية.
- إذا سقط الجهاز أو أصيب بصدمة قوية، يجب التأكد من سلامته لدى مركز مبيع معتمد من قبل Vortice.
- يجب أن يتم تركيب الجهاز من قبل فني مختص.
- يجب أن تكون التوصيلات الكهربائية للجهاز مطابقة للقوانين السارية.
- يتطلب تركيب الجهاز توفر مفتاح قاطع للتيار متعدد الأقطاب تكون فيه فتحة التباعد بين الأقطاب مساوية أو أكبر من 3 مم.
- قم بإطفاء مفتاح القطع العام للجهاز عندما: (أ) يظهر عطل أثناء التشغيل؛ (ب) عند الرغبة بإجراء عمليات الصيانة والتنظيف الخارجي؛ (ج) عند الرغبة في ترك الجهاز بدون استعمال لفترات طويلة أو قصيرة.
- لا يتطلب الجهاز إلى الوصل بشبكة كهربائية مزودة بتماس أرضي وذلك لكونه مصنوع بشكل مضاعف العزل.
- يجب توصيل الجهاز بالشبكة الكهربائية فقط إذا كانت طاقة الشبكة المقبس مناسبة لتحمل الطاقة القصوى للجهاز. في حال الشك بذلك، قم باستشارة فني مختص.
- أنظر الرسم 6A – 6B في حال كون التمديدات الكهربائية من أسلاك ذات قطر من  $10 \div 7$  مم، قطر 14 مم، أو أنبوب قاسي ذو قطر خارجي لا يزيد عن 17 مم (نوع Helios أو مشابه)؛ في الحالة الأخيرة قص أو أزل المطاط.
- جهاز ضبط أداة الموازنة (Trimmer)، تم تعبيره مسبقاً في المصنع (الرسم 16-18).
- يمكن التأثير على جهاز ضبط أداة الموازنة (Trimmer) في الموديل الأتوماتيكي إذا أردت تعديل حساسية القارئ البصري (الرسم 16)، أو يمكن القيام بنفس عملية التعديل على الموديل اليدوي إذا أردت رفع زمن التجفيف (الرسم 18). يجب أن تتم عمليات التعديل خلال مرحلة التركيب.
- لاحظ جيداً
- في حال ارتفاع درجة الحرارة، تبدأ بالعمل بشكل أتوماتيكي أداة الحماية الخاص، وعند استقرار درجة الحرارة، تعدل الجهاز إلى عمله الطبيعي. في حال تعطل هذه الأداة، تبدأ بالعمل أداة حماية ثانية وتقوم بقطع التيار عن المقاومة.
- الجهاز الأتوماتيكي مزود بمعدات مقاومة للتخريب تقوم بقطع التيار بعد 5 – 10 دقائق من التشغيل غير المنقطع. يعود الجهاز للعمل لأتوماتيكياً بعد إزالة العائق التخريبي.
- الجهاز الأتوماتيكي مزود بوظيفة time – out (توقف) تتراوح بين 2 و 5 ثوان، تسمح هذه الوظيفة بإزاحة الديين أثناء التجفيف دون توقف الجهاز عن العمل بشكل مباشر.
- إذا أمكن، نوصي عدم تركيب الجهاز الأتوماتيكي بالقرب من أجهزة التسخين أو توليد الحرارة لتجنب إلحاق الضرر بعمل الأجهزة الإلكترونية.



**注意：**此符号表明要格外小心，以免对用户产生人身伤害。

- 请勿把本品作手册中指出的用途以外使用。
- 把产品从包装中取出后，请确保其完整性：如有任何疑问，请立即联系专业人士或Vortice公司授权的技术服务中心。请勿将产品包装材料遗留在小童或智障人士容易触及的地方。
- 任何电器设备的使用均应严格遵守相关的重要规定，其中：
  - a) 切勿用湿或潮湿的手触摸设备；
  - b) 切勿光着脚触摸设备；
  - c) 切勿让儿童操作设备；
  - d) 智障人士使用时应有有人在旁边监控着。
- 若要把设备脱离电网连接并保管存放，应把设备存放在小童及智障人士无法触及之处。请勿坐在设备上或在设备上放置物品。
- 若存在酒精、杀虫剂及汽油等易燃物质或烟雾时，请勿使用本设备。



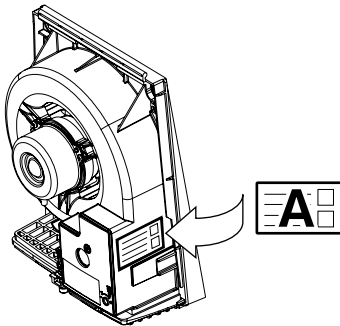
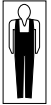
**警告：**此符号表明要格外小心，以免损害机器设备。

- 请勿对设备进行任何形式的改动。
  - 请勿将机器直接暴露在大气介质(如雨水、阳光等)的环境下。
  - 请按制造商给出的指示(图3)来定位本设备。
  - 切勿覆盖或阻塞设备的两个抽吸和送风网格。
  - 请勿坐在设备上或在设备上放置物品。
  - 请谨慎选择好本设备的安装位置，以避免对自动运行系统造成干扰。
  - 定期检查设备的完整性。如设备存在可视缺陷则请勿使用之，并立即联系Vortice公司的服务中心。
  - 当设备出现运作异常或故障时，请与Vortice公司授权的服务中心联系，如需要修理，请使用原厂零部件进行。
  - 如设备跌落或受到过猛烈的撞击，请立即联系Vortice公司授权的服务中心。
  - 设备的安装只能由行业专业人士去具体执行。
  - 连接设备的电器设施应符合现行的安全准则。
  - 设备安装时必须预备一个全极开关，开关的触点间距最小应等于或大于3毫米。
  - 以下情况出现时请关闭总开关：**a)** 如出现运作异常；**b)** 当需要进行外部清洁保养时；**c)** 当决定短期或长期停用设备时。
  - 由于设备具有双绝缘，故无需把设备连接到带有接地设施的插座上。
  - 请将设备连接到具备适合于设备最大功率的电网/电源插头上。否则请立即联系专业技术人员。
  - 如电气设备由直径7-10mm、14mm的管道或最大直径17mm的室外用硬管(Helios或等同)时，请参阅图6A-6B；使用这样的硬管必需去除胶塞。
  - 微调器已由生产厂家预先调节好(图16-18)。
  - 对于自动型，可转动微调器来改变光阅读气的敏感度(图16)；对于手动型，同样的操作可调节吹干时间(图18)。调节操作必须在安装阶段进行。
- 备注：**
- 如出现超温，会有一个特殊保护装置介入，使电热电阻自动复位。当该装置运作不良时，会有另外一个保护装置介入，从而切断电阻的电源。
  - 自动型设备备有一个防破坏装置，可在5/10分钟的连续运行后切断电源供给。当障碍被消除后，设备将自动恢复运行。
  - 自动机型备有2和5秒的运行超时，可在干手期间把手移走而不导致设备关闭。
  - 建议尽可能把自动型设备安装在远离热源或其它加热装置之处，以避免热量对电子部件的良好运作造成影响。

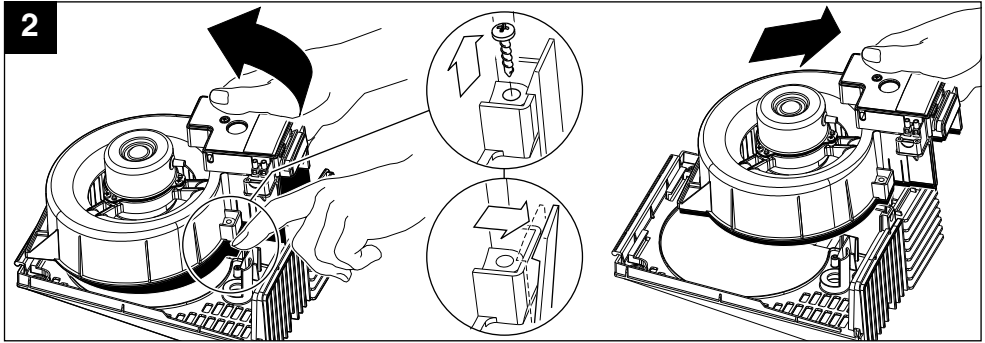
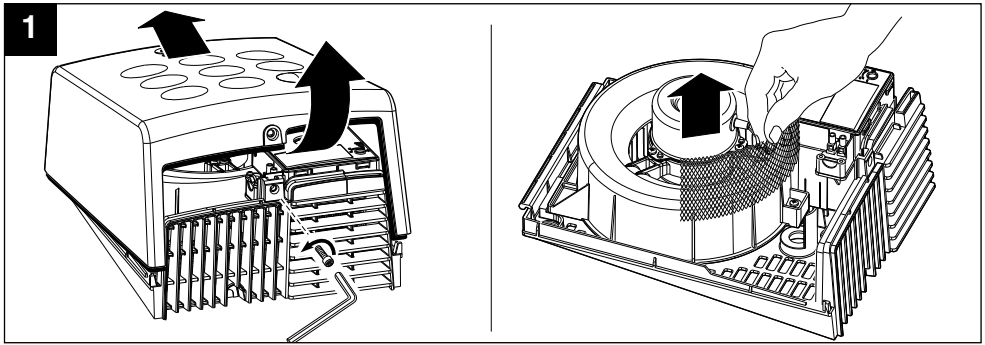
INSTALLATION  
INSTALLATION  
INSTALLATION  
INSTALACIÓN  
INSTALAÇÃO  
INSTALLĂTIE  
INSTALLATION  
INSTALACJA  
INSTALLĂLÁS

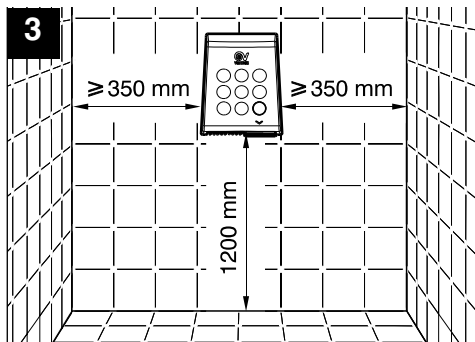
INSTALACE  
INSTALARE  
POSTAVLJANJE  
KURULUM  
ΕΓΚΑΤΑΣΤΑΣΗ  
МОНТАЖ

التركيب  
安裝



- I dati elettrici della rete devono corrispondere a quelli riportati in targa A.
  - Specifications for the power supply must correspond to the electrical data on data plate A.
  - Les données électriques du réseau doivent correspondre à celles inscrites sur la plaque A.
  - Die elektrischen Daten der Netzversorgung müssen den auf Schild A angegebenen Daten entsprechen.
  - Los datos eléctricos de la red deben coincidir con los de la placa A.
  - Os dados eléctricos da rede devem corresponder aos mencionados na placa A.
  - De elektrische gegevens van het lichtnet moeten overeenkomen met die van het merkplaatje A.
  - Den aktuella nätspänningen skall motsvara de data som återges på apparatens märkskylt A.
  - Dane elektryczne sieci powinny odpowiadać danym podanym na tabliczce znamionowej A.
  - Az elektromos hálózati adatai meg kell feleljenek az A adattáblán megadott adatoknak.
  - Parametry elektrické sítě musí odpovídat údajům uvedeným na typovém štítku A.
  - Parametrii electrici ai rețelei trebuie să corespundă cu cei de pe plăcuța A.
  - Električni podaci mreže moraju odgovarati onima na pločici A.
  - Şebekenin elektrik verileri ile A plakasında belirtilenler uyumlu olmalıdır.
  - Τα ηλεκτρικά χαρακτηριστικά του δικτύου πρέπει να αντιστοιχούν με εκείνα της πινακίδας A.
  - Параметри электрической сети должны соответствовать приведенным на табличке номинальных данных A.
- المعطيات الكهربائية للشبكة يجب أن تتوافق مع لوحة الجهاز A.
- 标牌(A)上的数据应符合将使用的电压。





**IT** La quota di 1200 mm è solo indicativa e dettata da considerazioni ergonomiche. I prodotti possono essere installati a diverse altezze compatibilmente con le norme di sicurezza in vigore nel paese di destinazione e in relazione alle specifiche esigenze degli utenti.

**EN** The height of 1200 mm is only indicative, and is dictated by ergonomics. Products can be installed at different heights, according to the safety regulations in force in the country of installation and the needs of users themselves.

**FR** La cote de 1200 mm est indicative et dictée par des considérations ergonomiques. Les produits peuvent être installés à différentes hauteurs conformément aux normes de sécurité en vigueur dans le pays de destination et selon les exigences spécifiques des utilisateurs.

**DE** Die angegebene Höhe von 1200 mm ist unverbindlich und aus ergonomischen Gründen empfohlen. Die Geräte können, unter Beachtung der im Bestimmungsland geltenden Sicherheitsvorschriften, in jeder Höhe montiert werden, ganz nach Bedarf der Benutzer.

**ES** La altura de instalación (1200 mm) es indicativa y responde a criterios ergonómicos. Los productos se pueden instalar a distintas alturas, siempre y cuando sean compatibles con las normas de seguridad vigentes en el país de uso y las necesidades de los usuarios.

**PT** A cota de 1200 mm serve apenas de indicação e é dada devido a considerações ergonómicas. Os produtos podem ser instalados a várias alturas, em conformidade com as normas de segurança em vigor nos países de destino e em relação aos requisitos específicos dos utilizadores.

**NL** De hoogte van 1200 mm is slechts indicatief en ingegeven door ergonomische overwegingen. De apparaten kunnen op verschillende hoogtes geïnstalleerd worden, in overeenstemming met de geldende veiligheidsvoorschriften in het land waar het apparaat gebruikt wordt en afhankelijk van de specifieke wensen van de gebruikers.

**SV** Mättet på 1200 mm är enbart ungefärligt och föreskrivet av ergonomiska betraktanden. Produkterna kan installeras på olika höjder kompatibelt med gällande säkerhetsbestämmelser i bestämmandelandet och i förhållande till användarnas specifika behov.

**PL** Wartość 1200 mm jest podana jedynie orientacyjnie i wynika ze względów ergonomicznych. Urządzenie można montować na różnych wysokościach zgodnie z przepisami bezpieczeństwa obowiązującymi w kraju montażu oraz konkretnymi wymogami użytkowników.

**HU** Az 1200 mm-es magasság csak iránymutató jellegű, és ergonomiai megfontolásokon alapul. A termékeket a rendeltetés szerinti ország biztonsági előírásait betartva, a felhasználók specifikus igényeitől függően más magasságban is fel lehet szerelni.

**CS** Výšková hodnota 1200 mm je pouze orientační a je stanovena s ohledem na ergonomiku. Přístroje mohou být instalovány v různých výškách slučitelných s bezpečnostními normami platnými v zemi instalace a odpovídajících specifickým požadavkům zákazníků.

**RO** Cota de 1200 mm are doar caracter indicativ și e dictată de considerații ergonomice. Produsele pot fi instalate la diferite înălțimi, în funcție de normele de siguranță în țara de destinație și în conformitate cu exigențele specifice ale utilizatorilor.

**HR** Mjera od 1200 mm navodi se kao primjer i diktiraju je ergonomični vidovi. Uredaje se može postaviti na različite visine, u skladu s propisima o sigurnosti na snazi u određenoj zemlji te obzirom na određene potrebe korisnika.

**TR** 1200 mm'lik yükseklik sadece belirleyicidir ve ergonomik hususlar göz önünde bulundurularak önerilmiştir. Ürünler, kullanılabilecek ülkelerin emniyet normlarına ve kullanıcıların özel gereksinimlerine göre farklı yüksekliklerde monte edilebilirler.

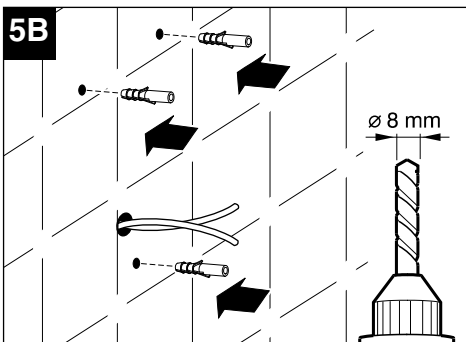
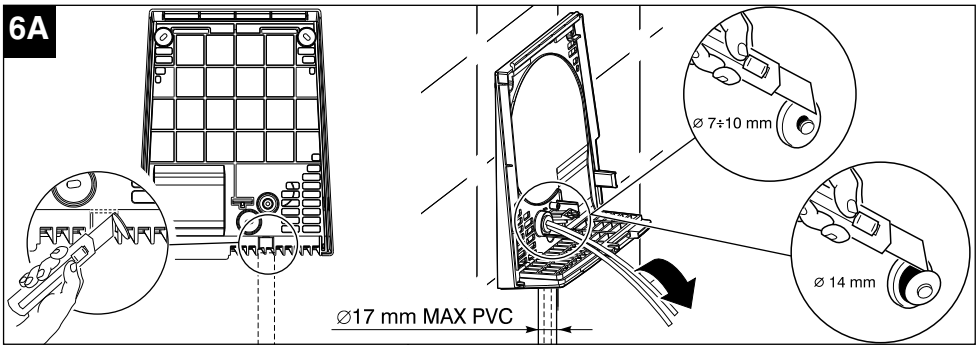
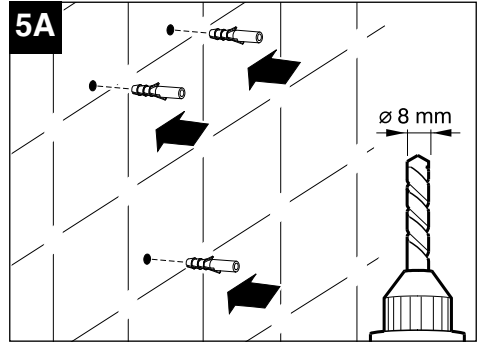
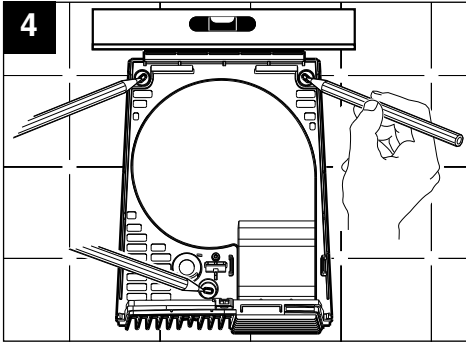
**EL** Η απόσταση των 1.200 mm είναι μόνον ενδεικτική και καθορίζεται από εργονομικές μελέτες. Τα προϊόντα μπορούν να τοποθετηθούν σε διαφορετικά

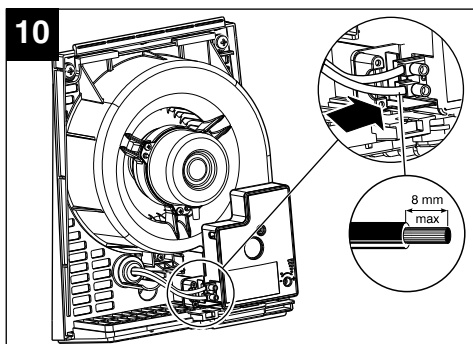
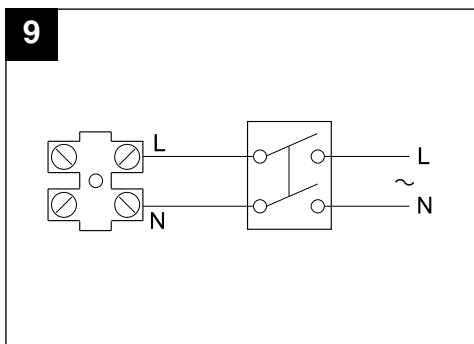
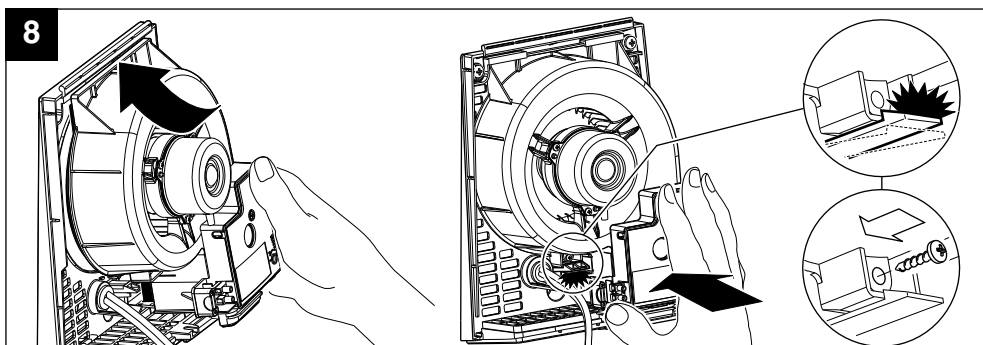
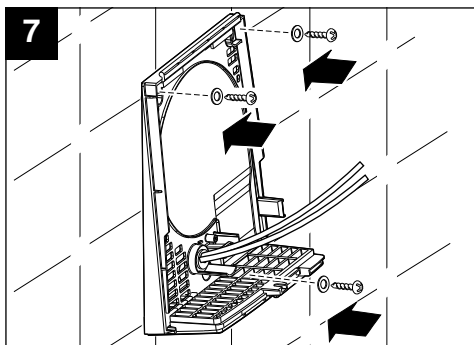
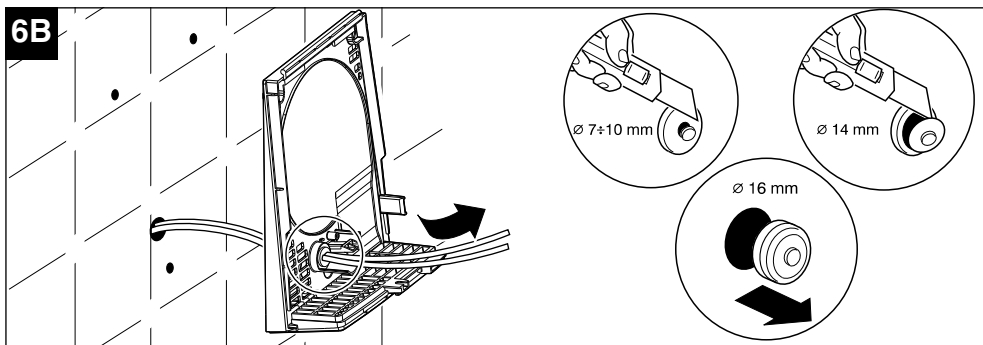
ύψη που συμμορφούνται με τις ισχύουσες διατάξεις ασφαλείας στη χώρα προορισμού και σε σχέση με τις συγκεκριμένες ανάγκες των χρηστών.

**RU** Размер 1200 мм является лишь ориентировочным и продиктован эргономическими соображениями. Электрополотенца можно устанавливать на различной высоте в соответствии с нормами безопасности, действительными в стране назначения, и специфическими требованиями пользователей.

**AR** القياس 1200 مم هو تقريبي فقط، ويطابق ما تنص الإجراءات اللازمة للعمل المثالي. يمكن تركيب المنتجات على ارتفاعات متعددة، يجب فقط أن تتطابق مع قوانين السلامة السارية في الدول التي يستعمل فيها المنتج وحسب احتياجات المستخدمين الخاصة.

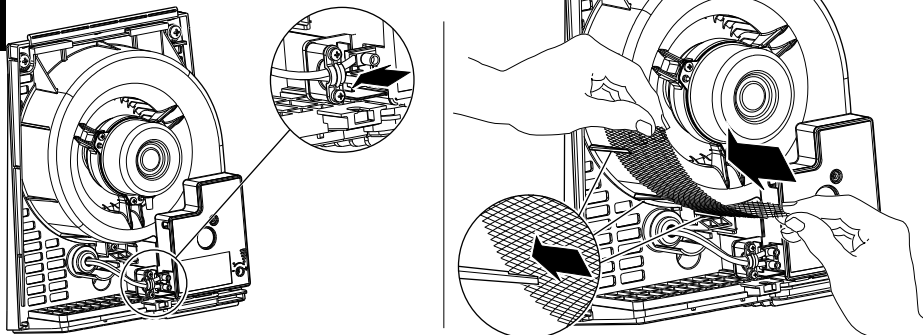
**ZH** 1200毫米的距离只是一个参考值，是人机工程学的建议数值。只要遵守目标国现行的法规，产品可以安装在不同的高度，这与用户的具体需求有着密切的关系。



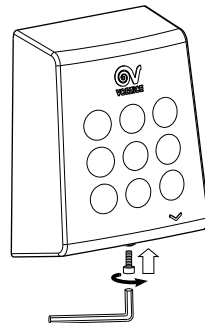
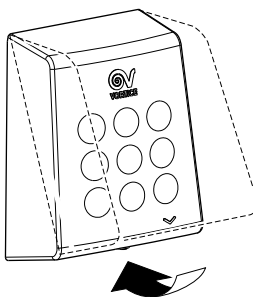
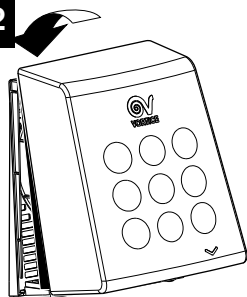




11



12

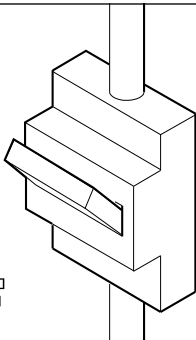


13

**ON**



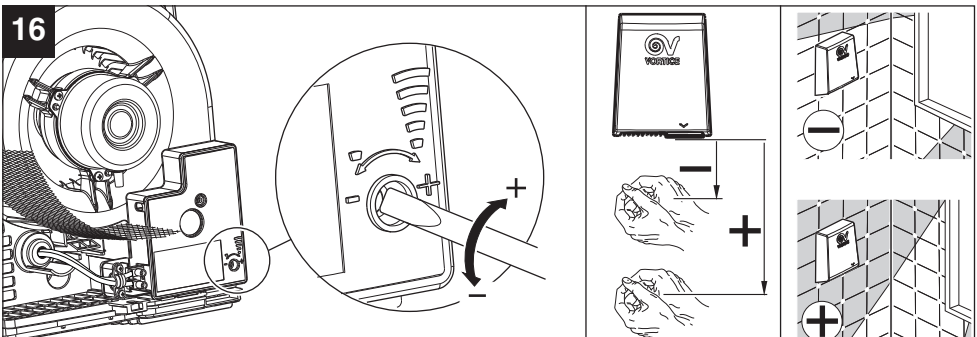
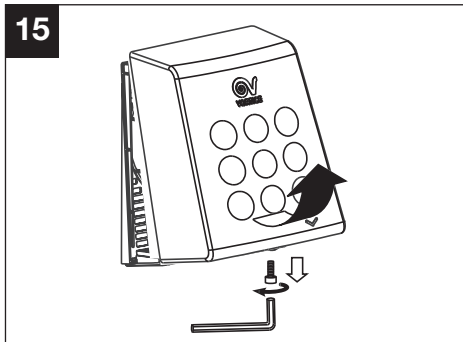
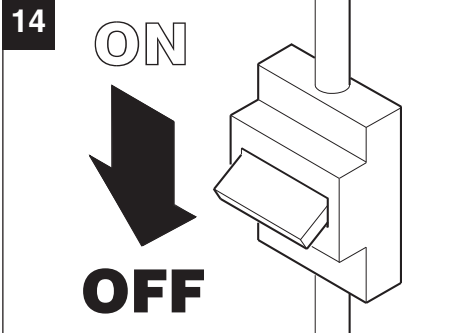
**OFF**



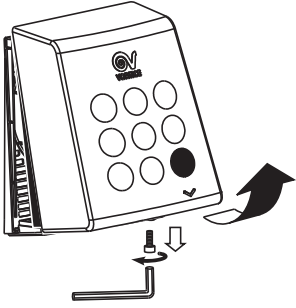
# REGOLAZIONE TRIMMER

TRIMMER ADJUSTMENT  
REGLAGE TRIMMER  
TRIMMER/EINSTELLUNG  
REGULACIÓN TRIMMER  
REGULAÇÃO DO TRIMMER  
AFSTELLING TRIMMER  
INSTÄLLNING AV TRIMMERN  
REGULACJA TRYMERA  
A TRIMMER BEÁLLÍTÁSA  
SEŘÍZENÍ TRIMRU

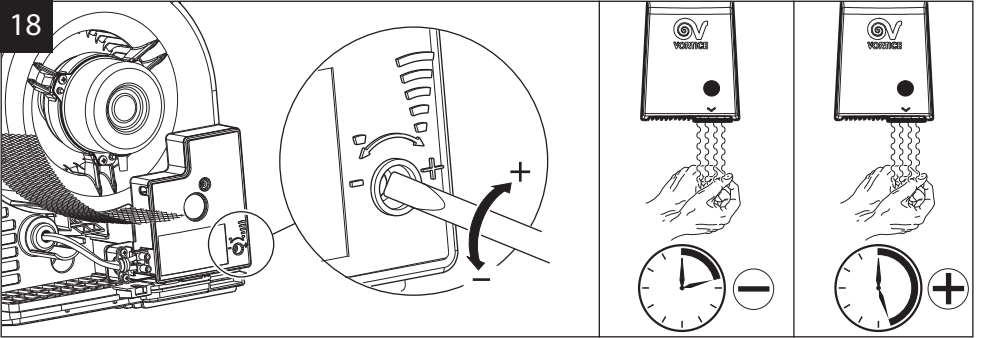
REGLAREA DISPOZITIVULUI  
DE REGLARE  
PODEŠAVANJE PODEŠIVAČA  
TRIMMER AYARI  
ΡΥΘΜΙΣΗ TRIMMER  
РЕГУЛИРОВКА С ПОМОЩЬЮ  
ПОДСТРОЕЧНОГО РЕЗИСТОРА  
ضبط أداة الموازنة  
微调器的调节



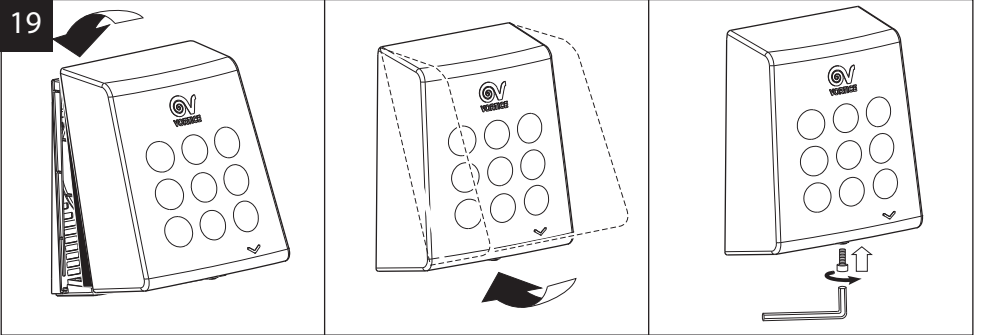
17



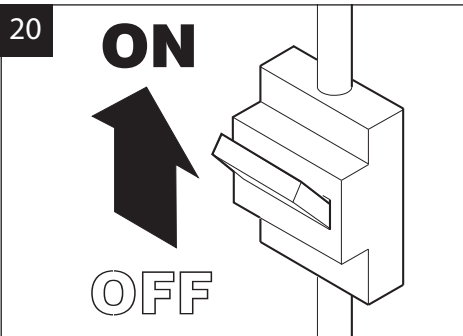
18



19



20



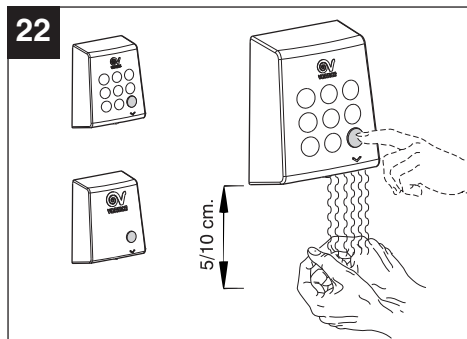
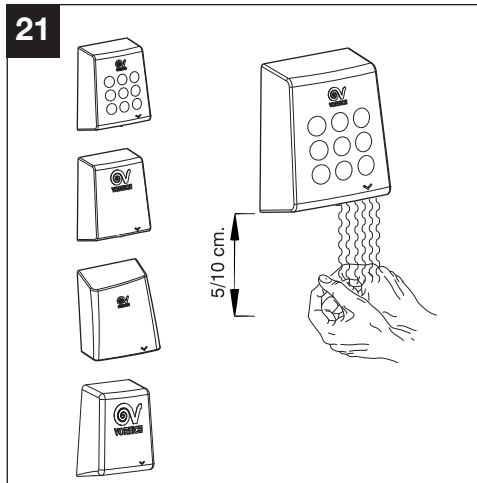
# UTILIZZO

OPERATION  
UTILISATION  
GEBRAUCH  
USO  
UTILIZAÇÃO  
GEBRUIK  
ANVÄNDNING  
UŽYCIÉ  
FELHASZNÁLÁS

POUŽITÍ  
UTILIZARE  
KORIŠTENJE  
KULLANIM  
ΧΡΗΣΗ  
ЭКСПЛУАТАЦИЯ

الإستخدام

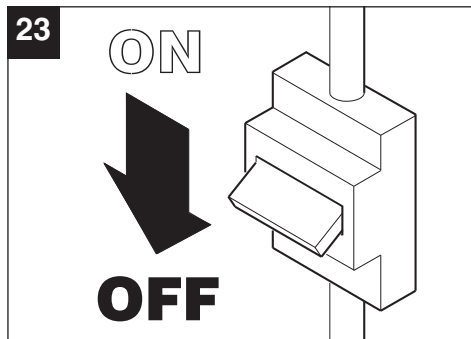
使用



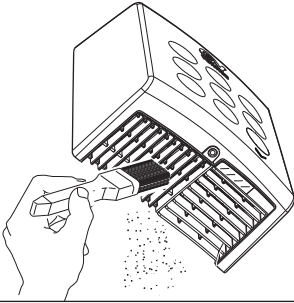
## MANUTENZIONE / PULIZIA

MAINTENANCE / CLEANING  
ENTRETIEN / NETTOYAGE  
WARTUNG / REINIGUNG  
MANTENIMIENTO / LIMPIEZA  
MANUTENÇÃO / LIMPEZA  
ONDERHOUD / REINIGING  
UNDERHÅLL / RENGÖRING  
KONSERWACJA / CZYSZCZENIE  
KARBANTARTÁS / TISZTÍTÁS

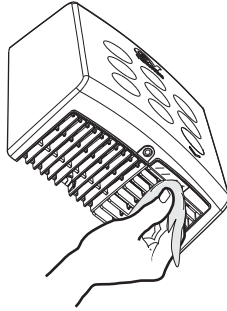
ČIŠTĚNÍ / ÚDRŽBA  
ÏNTRËȚINERE / CURĂȚARE  
ODRŽAVANJE / ČIŠĆENJE  
BAKIM / TEMİZLİK  
ΣΥΝΤΗΡΗΣΗ / ΚΑΘΑΡΙΣΜΟΣ  
ТЕХОБСЛУЖИВАНИЕ / ЧИСТКА  
الصيانة / التنظيف  
保养/清洁



24



25



**Seria Hygiene**

Model	Emisii sonore Lp dB(A) 1m
Optimal Dry	61,4
Premium Dry	55,2

**STANDARD E SIGURANȚĂ ELECTRICĂ:**

EN 60335-1 (2002) + A1 (2004) + A11 (2004)

EN 60335-2-23 (2003)

EN 50366 (2003)

**STANDARDE EMC:**

EN 55014-1 (2000) + A1 (2001) + A2 (2002)

EN 55014-2 (1997) + A1 (2001)

EN 61000-3-2 (2000) + A2 (2005)

EN 61000-3-3 (1995) + A1 (2001) + A2 (2005).

## Avvertenze di sicurezza

- EN** Safety warnings
- FR** Avertissement de sécurité
- DE** Hinweise zur Sicherheit
- ES** Advertencia sobre la seguridad
- PT** Advertências de segurança
- NL** Waarschuwing voor de veiligheid
- SV** Anvisningar gällande säkerhet
- PL** Ostrzeżenie dotyczące bezpieczeństwa
- HU** Biztonsági figyelmeztetések
- CS** Bezpečnostní upozornění
- RO** Avertisment de siguranță
- EL** Προειδοποίηση ασφαλείας



Questo apparecchio può essere utilizzato da bambini di età non inferiore a 8 anni e da persone con ridotte capacità fisiche, sensoriali o mentali, o prive di esperienza o della necessaria conoscenza, purché sotto sorveglianza oppure dopo che le stesse abbiano ricevuto istruzioni relative all'uso sicuro dell'apparecchio e alla comprensione dei pericoli ad esso inerenti. I bambini non devono giocare con l'apparecchio. La pulizia e la manutenzione destinata ad essere effettuata dall'utilizzatore non deve essere effettuata da bambini senza sorveglianza.

Questi apparecchi sono stati progettati per un uso in ambiente domestico e commerciale.

L'installazione dell'apparecchio deve essere effettuata da parte di personale professionalmente qualificato.

L'impianto elettrico a cui è collegato il prodotto deve essere conforme alle norme vigenti.

Per l'installazione occorre prevedere un interruttore onnipolare con distanza di apertura dei contatti uguale o superiore a mm 3, che consenta la disconnessione completa nelle condizioni della categoria di sovratensione III.

I prodotti equipaggiati con motori predisposti al cablaggio monofase (M) richiedono SEMPRE la connessione a linee monofase a 220-240V (o solo 230V quando previsto). Qualsiasi tipo di modifica si configura come manomissione del prodotto e invalida la relativa Garanzia.

This appliance can be used by children aged from 8 years and above and persons with reduced physical, sensory or mental capabilities or lack of experience and knowledge if they have been given supervision or instruction concerning use of the appliance in a safe way and understand the hazards involved. Children shall not play with the appliance. Cleaning and user maintenance shall not be made by children without supervision.

These appliances are designed for use in residential and commercial properties.

The appliance must be installed by a professionally qualified electrician.

The electrical system to which the product is connected must be in compliance with applicable regulations.

An omnipolar switch with a contact opening distance of 3 mm or higher should be provided for installation, enabling complete disconnection under overvoltage category III conditions.

Products equipped with single-phase wiring (M) engines ALWAYS require connection to 220-240V (or only 230V where required) single-phase lines. Any kind of modification shall be considered as product tampering and shall nullify the relative warranty.

Cet appareil peut être utilisé par des enfants âgés de plus de 8 ans et des personnes porteuses d'un handicap physique, sensoriel ou mental, ou encore sans expériences ou connaissances spécifiques, à condition de travailler sous supervision ou après avoir reçu les instructions d'utilisation de l'appareil en toute sécurité, et après en avoir parfaitement compris les dangers. Les enfants ne doivent pas jouer avec l'appareil. Le nettoyage et l'entretien réservés à l'utilisateur ne doivent pas être effectués par des enfants sans surveillance.

Ces appareils ont été conçus pour un usage domestique et commercial.

L'installation de l'appareil est réservée à des techniciens qualifiés.

L'installation électrique à laquelle le produit est raccordé doit être conforme aux normes en vigueur. Pour l'installation, prévoir un interrupteur unipolaire ayant une distance d'ouverture des contacts égale ou supérieure à 3 mm, qui permette la déconnexion complète dans les conditions de catégorie de surtension III.

Les produits équipés de moteurs prédisposés au câblage monophasé (M) nécessitent TOUJOURS d'une connexion à des lignes monophasées à 220-240 V (ou seulement 230 V quand le produit le prévoit). Toute sorte de modification est considérée comme une manipulation du produit et annule la garantie correspondante.

Dieses Gerät darf von Kindern ab 8 Jahren oder Personen mit eingeschränkten körperlichen, sensorischen oder geistigen Fähigkeiten oder mangelnder Erfahrung bzw. Kenntnis im Umgang mit Elektrogeräten nur unter der Aufsicht oder nach gründlicher Unterweisung und Überprüfung seitens einer für ihre Sicherheit verantwortlichen Person bedient werden. Kinder dürfen nicht mit dem Gerät spielen. Die durch den Anwender auszuführende Reinigung und Pflege des Geräts darf nicht von unbeaufsichtigten Kindern ausgeführt werden.

Diese Geräte sind zur Verwendung im Haushalt und in gewerblichen Bereichen ausgelegt.

Die Installation des Geräts muss von qualifiziertem Personal durchgeführt werden.

Die Elektroanlage, an die das Produkt angeschlossen ist, muss den geltenden Vorschriften entsprechen.

Für die Installation muss ein mehrpoliger Stecker angebracht sein, dessen Öffnungsabstand der Kontakte gleich oder über 3 mm ist, mit dem die vollständige Trennung unter Bedingungen der Überspannungskategorie III möglich ist.

Die Produkte mit Einphasen-Motoren (M) müssen STETS an ein 220-240V (bzw. nur 230V, sofern vorgesehen) Einphasennetz angeschlossen werden. Jede Änderung gilt als unsachgemäßer Zugriff auf das Produkt und macht die Garantie ungültig.

Este aparato puede ser utilizado por niños de no menos de 8 años de edad y por personas con capacidades físicas, sensoriales o mentales reducidas, o carentes de experiencia o del conocimiento necesario, pero sólo bajo vigilancia e instrucciones sobre el uso seguro y después de comprender bien los peligros inherentes. Los niños no deben jugar con el aparato. La limpieza y el mantenimiento del aparato deben ser efectuados por el usuario y no por niños sin vigilancia.

Estos aparatos han sido diseñados para el uso en ambientes domésticos y comerciales.

El aparato debe ser instalado por personal profesional calificado.

La instalación eléctrica a la cual se conecta el producto debe estar en conformidad con las normas vigentes.

Para la instalación es necesario prever un interruptor omnipolar con una distancia de abertura de los contactos igual o superior a los 3 mm, que permita la desconexión total en las condiciones de la categoría de sobretensión III.

Los productos equipados con motores que requieren cableado monofásico (M) SIEMPRE se han de conectar a líneas monofásicas de 220-240V (o solo de 230V si se ha previsto de este modo). Cualquier tipo de modificación se interpretará como una manipulación del aparato y producirá el cese de efectos de la garantía.

Este aparelho pode ser utilizado por crianças a partir dos 8 anos de idade e por pessoas com capacidades físicas, sensoriais ou mentais reduzidas ou com falta de experiência e conhecimentos, caso sejam devidamente vigiadas ou instruídas sobre o uso do aparelho de forma segura e se tiverem consciência dos respectivos perigos. As crianças não devem brincar com o aparelho. A limpeza e a manutenção destinadas a serem realizadas pelo utilizador não devem ser realizadas por crianças sem vigilância.

Estes aparelhos foram concebidos para uma utilização em ambiente doméstico e comercial.

A instalação do aparelho deve ser efetuada por pessoal profissionalmente qualificado.

O sistema elétrico ao qual está ligado o produto deve estar em conformidade com as normas em vigor.

Para a instalação é necessário incluir um interruptor omnipolar com distância de abertura dos contactos igual ou superior a 3 mm, que permita a desconexão completa nas condições da categoria de sobretensão III.

Os produtos equipados com motores que contemplam uma ligação monofásica (M) exigem SEMPRE uma conexão a linhas monofásicas alimentadas a 220-240 V (ou somente 230 V quando previsto). Qualquer tipo de modificação representa uma adulteração do produto e provoca a anulação das condições da sua garantia.

Dit apparaat mag gebruikt worden door kinderen ouder dan 8 jaar en door personen met beperkte lichamelijke, zintuiglijke of verstandelijke vermogens, of zonder ervaring of de nodige kennis, onder voorwaarde dat zij onder toezicht staan of dat aanwijzingen omtrent het veilige gebruik van het apparaat hebben ontvangen en zich bewust zijn van de hierbij horende gevaren. Kinderen mogen niet met het apparaat spelen. De reiniging en het onderhoud die door de gebruiker uitgevoerd moeten worden, mogen niet door kinderen zonder toezicht worden uitgevoerd;

Deze apparaten zijn ontworpen voor huiselijke en commerciële toepassingen.

De installatie van het apparaat dient uitgevoerd te worden door een gekwalificeerd vakman.

De elektrische installatie waar het product op aangesloten is moet overeenstemmen met de toepasselijke normen.

Voor de installatie moet een omnipolaire schakelaar met een opening tussen de contacten van 3 mm of meer worden aangebracht voor de volledige afscheiding in het geval van situaties uit de overspanningscategorie III.

Producten met motoren die gereed zijn voor een eenfasige bedrading (M) vereisen ALTIJD de aansluiting op eenfasige lijnen 220-240V (of uitsluitend 230V, indien voorzien). Elke wijziging wordt als onklaar maken van het apparaat beschouwd, waarbij deze garantie ongeldig wordt

Denna apparat kan användas av barn över 8 år och av personer med nedsatt fysisk, känslomässig eller mental förmåga, och av personer med bristande erfarenhet eller kunskap, under förutsättning att de övervakas eller att de får anvisningar angående säker användning av apparaten och dess inneboende faror. Barn får ej leka med apparaten. Rengöring och underhåll skall utföras av användaren och får inte utföras av barn utan övervakning.

Dessa apparater är framtagna för hushållsbruk och kommersiellt bruk.

Installationen av apparaten måste göras av en behörig fackman.

Det elektriska system som produkten är kopplad till måste överensstämma med gällande föreskrifter.

Installationen kräver en allpolig brytare med minst 3 mm kontaktöppning, som ska garantera fullständig frångkoppling i enlighet med villkoren i överspanningskategori III.

Produkter som är försedda med motorer som är förberedda för enfaskoppling (M) kräver ALLTID anslutning till 220-240V enfasklinjer (eller enbart 230V om produkten förutsätter det. Alla typer av ändringar kommer att bedömas som att man mixtrat med produkten och upphäver produktens garanti.

Niniejsze urządzenie może być używane przez dzieci poniżej 8 roku życia i przez osoby o ograniczonej sprawności fizycznej, psychicznej, z zaburzeniami czucia oraz przez osoby niedoświadczone i nie posiadające wystarczającej wiedzy, pod warunkiem, że są one nadzorowane lub zostały poinstruowane w związku z bezpieczną obsługą urządzenia i z zagrożeniami jakie mogą wynikać z jego używania. Dzieci nie powinny bawić się urządzeniem. Należące do użytkownika czyszczenie i konserwacja urządzenia nie mogą być wykonywane przez dzieci pozostawione bez nadzoru. Urządzenia te są przeznaczone do pracy w środowisku domowym oraz komercyjnym.

Urządzenie powinien zainstalować wykwalifikowany technik.

Instalacja elektryczna, do której podłączony jest produkt, musi być zgodna z obowiązującymi przepisami.

Do montażu należy przygotować wyłącznik wielobiegunowy z odległością otwarcia styków wynoszącą 3 mm lub więcej, umożliwiający całkowite odłączenie w warunkach kategorii przepięciowej III.

Produkty wyposażone w silniki posiadające okablowanie jednofazowe (M) ZAWSZE wymagają połączenia do linii jednofazowych 220-240 V (lub tylko 230 V, gdy jest to wymagane). Wprowadzanie wszelkiego rodzaju zmian uważane będzie za ingerencję w produkcji i skutkuje utratą gwarancji.

A jelen készüléket 8 évesnél idősebb gyermekek, csökkent fizikai, érzékszervi vagy mentális képességű személyek, illetve olyan személyek, akiknek nem áll rendelkezésére a szükséges tapasztalat és ismeret, kizárólag akkor használhatják, ha a készülék biztonságos használatára betanítják őket, és megértették azzal kapcsolatos veszélyeket. Gyermekek nem játszhatnak a készülékkel. A készüléknek a felhasználó által végzendő tisztítását és karbantartását felügyelet nélküli gyermek nem végezheti.

Ezeket a készülékeket háztartási vagy kereskedelmi környezetben történő használatra tervezték.

A berendezés felszerelését felkészült szakember kell, hogy végezze.

Az elektromos berendezés, amelyhez a termék csatlakozik, feleljen meg az érvényben lévő szabványoknak.

A telepítéshez szükséges egy omnipoláris kapcsoló, amely érintkezőinek nyitási távolsága legyen legalább 3 mm, hogy III. kategóriás túlfeszültségi állapotban a teljes leválasztást lehetővé tegye.

Az egyfázisú (M) kábelhez előkészített motorokkal felszerelt termékeknek MINDIG egyfázisú csatlakozásra van szükségük 220-240 V feszültséggel (vagy 230 V, ahol ez van előírva). Minden módosítás a termék helytelen használatát jelenti és érvényteleníti a garanciát.

Tento spotřebič smějí používat děti starší 8 let a osoby se sníženými fyzickými, smyslovými nebo duševními schopnostmi, nebo osoby bez patřičných znalostí a zkušeností pouze tehdy, když na tyto osoby dohlíží, nebo jim radí při bezpečném používání spotřebiče dospělý odpovědný za jejich bezpečnost, a když si tyto osoby uvědomují možná nebezpečí. Děti si nesmějí se spotřebičem hrát. Doporučené čištění a údržbu nesmějí provádět děti bez dozoru dospělých.

Tyto přístroje jsou určeny pro použití v domácnostech a komerčních prostorách.

Instalaci přístroje smí provést pouze odborně kvalifikovaný pracovník.

Elektrozařízení, k němuž je výrobek připojen, musí být v souladu s platnými právními předpisy.

Pro instalaci je třeba zřídit vícepólový vypínač s odpojovací vzdáleností kontaktů nad 3 mm, aby v případě přepětí kategorie III. umožnil úplné odpojení.

Výrobky vybavené motory uzpůsobenými pro jednofázovou kabeláž (M) je třeba VZDY připojit k jednofázovému vedení o 220 - 240 V (nebo ve stanovených případech pouze 230 V). Jakákoli změna bude považována jako poškození výrobku a bude mít za následek pozbytí platnosti záruky.

Acest aparat poate fi utilizat de copii începând de la vârsta de 8 ani și de persoane cu capacități fizice, senzoriale sau mentale reduse, sau lipsite de experiență și de cunoștințe, dacă sunt supravegheate sau dacă au fost instruite în legătură cu folosirea aparatului în siguranță și dacă înțeleg care sunt pericolele care pot fi cauzate de acesta. Copiii nu trebuie să se joace cu aparatul. Operațiile de curățare și întreținere care pot fi efectuate de utilizator nu trebuie să fie efectuate de copii nesupravegheați.

Aceste aparate au fost proiectate pentru a fi utilizate în mediul casnic și comercial.

Instalarea aparatului trebuie să fie efectuată de către personal calificat din punct de vedere profesional.

Instalația electrică la care este conectat produsul trebuie să respecte normele în vigoare.

Pentru instalare, este nevoie de un întrerupător omipolar cu o distanță de deschidere a contactelor egală cu sau mai mare de 3 mm, care să permită deconectarea completă în condiții de supratensiune de categoria III.

Produsele echipate cu motoare adecvate pentru cablajul monofazat (M) necesită ÎNTOTDEAUNA conexiunea la linii monofazate de 220-240V (sau doar de 230 V când acest lucru este prevăzut). Orice tip de modificare este considerată folosire incorectă a produsului și anulează garanția.

Η συσκευή αυτή μπορεί να χρησιμοποιηθεί από παιδιά ηλικίας τουλάχιστον 8 ετών και από άτομα με μειωμένες σωματικές, αισθητήριες ή διανοητικές ικανότητες ή χωρίς εμπειρία ή τις απαιτούμενες γνώσεις, εφόσον βρίσκονται υπό επιτήρηση ή έχουν λάβει οδηγίες σχετικά με την ασφαλή χρήση της συσκευής και την κατανόηση των σχετικών κινδύνων. Τα παιδιά δεν πρέπει να παίζουν με τη συσκευή. Οι εργασίες καθαρισμού και συντήρησης πρέπει να πραγματοποιούνται από το χρήστη και όχι από παιδιά χωρίς επιτήρηση.

Οι συσκευές αυτές έχουν σχεδιαστεί για χρήση σε οικιακό και εμπορικό περιβάλλον.

Η εγκατάσταση της συσκευής πρέπει να πραγματοποιείται από εξειδικευμένο, επαγγελματικό προσωπικό.

Η ηλεκτρική εγκατάσταση στην οποία συνδέεται το προϊόν πρέπει να συμμορφώνεται με τους ισχύοντες κανόνες.

Για την εγκατάσταση θα πρέπει να υπάρχει ένας διακόπτης ισχύος με απόσταση ανοίγματος των επαφών ίση ή μεγαλύτερη των 3 mm, που δίνει τη δυνατότητα να διακόπτεται τελείως η παροχή ρεύματος σε περίπτωση υπέρτασης κατηγορίας III.

Τα προϊόντα που διαθέτουν μοτέρ ρυθμισμένα για μονοφασική σύνδεση (M) πρέπει απαραίτητως ΠΑΝΤΑ να συνδέονται σε μονοφασικές γραμμές στα 220-240V (ή μόνο 230V όπου προβλέπεται). Οποιαδήποτε τροποποίηση θεωρείται παραβίαση του προϊόντος και ακυρώνει τη σχετική Εγγύηση.

## Informazione importante per lo smaltimento ambientalmente compatibile

- EN** Important information concerning the environmentally compatible disposal of the appliance
- FR** Information importante pour l'élimination compatible avec l'environnement
- DE** Wichtige Information für den Benutzer zur umweltfreundlichen Entsorgung des Gerätes
- ES** Información importante sobre eliminación respetuosa con el medio ambiente
- PT** Informações importantes sobre a eliminação compatível com o ambiente
- NL** Belangrijke informatie over milieuvriendelijke afvalverwerking
- SV** Viktigt information för en miljömässigt förenlig kassering
- PL** Ważne informacje dotyczące usuwania odpadów w sposób bezpieczny dla środowiska
- HU** Fontos információ a környezetvédelmi szempontból kompatibilis megsemmisítéshez
- CS** Důležité informace týkající se likvidace přístroje slučitelné s ochranou životního prostředí.
- RO** Informații importante privind eliminarea în mod compatibil cu mediul înconjurător
- EL** Σημαντικές πληροφορίες για τη διάθεση σύμφωνα με τους κανόνες προστασίας του περιβάλλοντος



**IT**

Questo prodotto è conforme alla Direttiva 2012/19/UE riguardante la gestione dei rifiuti di apparecchiature elettriche ed elettroniche (RAEE).

Il simbolo del cassonetto barrato riportato sull'apparecchio indica che il prodotto, alla fine della propria vita utile, deve essere conferito ad una impresa specializzata sia per il trasporto che per il trattamento. Tale impresa si occuperà dello smaltimento dei diversi materiali che compongono il prodotto ed il loro successivo corretto riciclaggio.



In alternativa, il produttore dell'apparecchio è tenuto al ritiro del prodotto da smaltire a fronte dell'acquisto di un apparecchio equivalente.

**EN**

This product complies with Directive 2012/19/EU on the management of waste electrical and electronic equipment (WEEE).

The crossed-out wheeled bin symbol on the appliance indicates that, at the end of its useful life, the product must be taken to a specialised company for transport and treatment. This company will take care of the disposal of the various materials making up the product and their subsequent proper recycling.



Alternatively, the manufacturer of the appliance is obliged to take back the product to be disposed of in exchange for the purchase of an equivalent appliance.

**FR**

Ce produit est conforme à la Directive 2012/19/UE relative à la gestion des déchets des équipements électriques et électroniques (DEEE).

Le symbole de la poubelle barrée qui se trouve sur l'équipement indique que le produit, à la fin de sa vie utile, doit être remis à une entreprise spécialisée aussi bien pour le transport que pour le traitement. Cette entreprise s'occupera de l'élimination des différents matériaux qui composent le produit et leur correct recyclage.



Comme alternative, le producteur de l'équipement est tenu au retrait du produit à éliminer lors de l'achat d'un équipement équivalent.



Points de collecte sur [www.quefairedemesdechets.fr](http://www.quefairedemesdechets.fr)  
Privilégiez la réparation ou le don de votre appareil!

**DE**

Dieses Produkt entspricht der Richtlinie 2012/19/EU über die Entsorgung von Elektro- und Elektronik-Altgeräten (WEEE).

Das Symbol der durchgestrichenen Mülltonne auf dem Gerät weist darauf hin, dass das Produkt am Ende seiner Lebensdauer zum Transport und zur Behandlung zu einem Fachbetrieb gebracht werden muss. Dieses Unternehmen kümmert sich um die Entsorgung der verschiedenen Materialien, aus denen sich das Produkt zusammensetzt, und deren anschließendes korrektes Recycling.

**ES**

Este producto es conforme a la Directiva 2012/19/UE referente a la gestión de los residuos de aparatos eléctricos y electrónicos (RAEE).

El símbolo del cubo tachado que figura en el aparato indica que el producto, al final de su vida útil, debe ser entregado a una empresa especializada tanto en su transporte como en su tratamiento. Dicha empresa se encargará de la eliminación de los diferentes materiales que componen el producto, así como de su posterior y correcto reciclaje.



En su defecto, el fabricante estará obligado a la retirada gratuita del producto a eliminar al realizarse la adquisición de un aparato equivalente.

**PT**

Este produto está em conformidade com as disposições da Diretiva 2012/19/UE relativas à gestão dos resíduos de equipamentos elétricos e eletrónicos (REEE).

O símbolo do contentor de lixo riscado está a indicar que o produto, ao fim da sua vida útil, deverá ser transferido para uma empresa especializada no transporte e tratamento destes resíduos. Esta empresa será responsável pela separação dos diferentes materiais de composição do produto e pela seguinte fase de reciclagem.



Alternativamente, o produto a eliminar poderá ser devolvido ao fabricante no momento da compra de um aparelho equivalente.

Dit product stemt overeen met de Richtlijn 2012/19/EU betreffende afgedankte elektrische en elektronische apparatuur (AEEA).

Het symbool van de doorgekruiste vuilnisbak op het apparaat geeft aan dat het product aan het einde van de nuttige levensduur moet worden ingeleverd bij een bedrijf dat in het transport en de behandeling is gespecialiseerd. Dit bedrijf zal de verschillende materialen van het product verwijderen en op correcte wijze recycelen.



Als alternatief is de fabrikant van het apparaat verplicht om het apparaat gratis in te nemen als een soortgelijk apparaat wordt aangeschaft.

Denna produkt överensstämmer med direktiv 2012/19/EU om hantering av avfall som utgörs av eller innehåller elektrisk och elektronisk utrustning (WEEE).

Symbolen med en överkryssad soptunna på apparaten anger att produkten i slutet av dess livstid ska lämnas över till ett specialiserat företag för både transport och hantering. Detta företag ska ta hand om bortskaftande av olika material som produkten utgörs av och efterföljande korrekt återvinning av materialen.



Alternativt kan produkten som ska bortskaftas lämnas tillbaka till tillverkaren som är skyldig att ta emot den i samband med inköp av en likvärdig apparat.

Niniejszy produkt jest zgodny z Dyrektywą 2012/19/UE w sprawie zużytego sprzętu elektrycznego i elektronicznego (WEEE).

Symbol z przekreślonym koszem na śmieci umieszczony na urządzeniu oznacza, że produkt po zakończeniu swojego cyklu życia powinien zostać przekazany firmie wyspecjalizowanej zarówno w zakresie jego transportu, jak i utylizacji. Firma taka zajmie się utylizacją poszczególnych materiałów, z których składa się produkt oraz ich prawidłowym recyklingiem.



Ewentualnie producent urządzenia zobowiązany jest do odebrania produktu przeznaczonego do utylizacji w przypadku nabycia podobnego urządzenia.

A termék megfelel az elektromos és elektronikus berendezések hulladékainak kezeléséről szóló 2012/19/EU irányelvnek (WEEE).

A berendezésen látható áthúzott szemetes konténer szimbólum azt jelzi, hogy a terméket az élettartama végén egy arra szakosodott vállalatnak kell átadni szállítás és kezelés céljából. Ez a vállalat fog gondoskodni a terméket alkotó különféle anyagok ártalmatlanításáról és azok megfelelő újrahasznosításáról.



Alternatív megoldásként, a készülék gyártója köteles visszavenni az ártalmatlanítani kívánt terméket azzal egyenértékű eszköz vásárlásának ellenében.

Tento výrobek je v souladu se směrnicí 2012/19/EU o nakládání s odpadními elektrickými a elektronickými zařízeními (OEEZ).

Symbol přeškrtnuté popelnice nacházející se na zařízení znamená, že výrobek musí být po skončení životnosti odevzdán specializované firmě, jak pokud jde o jeho přepravu, tak zpracování. Tato firma zajistí likvidaci jednotlivých materiálů, z nichž se výrobek skládá, a jejich následnou správnou recyklaci.



Výrobce zařízení je povinen zdarma výrobek určený k likvidaci odebrat v případě zakoupení obdobného zařízení.


Acest produs respectă cerințele Directivei 2012/19/UE privind deșeurile de echipamente electrice și electronice (DEEE).

Simbolul tomeronului barat aplicat pe echipament indică faptul că la sfârșitul duratei de viață a produsului, acesta trebuie predat unei întreprinderi specializate în transportul și tratarea deșeurilor. Această întreprindere se va ocupa de eliminarea diferitelor materiale care alcătuiesc produsul și de reciclarea corectă ulterioară.



Alternativ, producătorul aparatului are obligația de a prelua un aparat care trebuie eliminat în cazul achiziționării unui aparat echivalent.

Το παρόν προϊόν συμμορφώνεται με την Οδηγία 2012/19/ΕΕ σχετικά με τη διαχείριση των αποβλήτων ηλεκτρικού και ηλεκτρονικού εξοπλισμού (ΑΗΗΕ).

Το σύμβολο με το διαγραμμένο κάδο που αναγράφεται στη συσκευή δείχνει ότι το προϊόν, στο τέλος της διάρκειας ζωής του, πρέπει να προσκομιστεί σε μία εταιρεία που εξειδικεύεται τόσο στη μεταφορά όσο και στην επεξεργασία τέτοιων προϊόντων.  Η εταιρεία αυτή θα αναλάβει την τελική διάθεση των διάφορων υλικών που συνθέτουν το προϊόν και τη μετέπειτα ορθή ανακύκλωσή τους.

Εναλλακτικά, ο κατασκευαστής της συσκευής οφείλει να παραλάβει δωρεάν τη συσκευή που προορίζεται για τελική διάθεση κατά την αγορά μιας αντίστοιχης συσκευής.





## 1. DIRITTI DEI CONSUMATORI

- 1.1 Il consumatore dispone per legge, a titolo gratuito, di rimedi per i difetti di conformità dei prodotti nei confronti del venditore che non sono pregiudicati dalla presente garanzia convenzionale aggiuntiva del produttore.
- 1.2 La presente garanzia convenzionale offerta da VORTICE S.p.A., con sede in Strada Cerca 2, Frazione di Zoate, 20067, Tribiano (MI) non pregiudica, pertanto, i diritti dei consumatori che sono previsti dalla Direttiva (UE) 2019/771 (c.d. "direttiva garanzia") e dalla relativa legislazione nazionale di attuazione e recepimento nei paesi membri della UE (in Italia v. Codice del Consumo D.lgs. 206/2005).

## 2. DURATA DELLA GARANZIA CONVENZIONALE

- 2.1 VORTICE S.p.A. offre la presente garanzia convenzionale su tutti i propri prodotti per il periodo di 2 anni.
- 2.2 Per i soli prodotti appartenenti alla famiglia Nordik HVLS Superblade, la garanzia convenzionale offerta da VORTICE S.p.A. ha durata di 5 anni per le parti meccaniche ed il motore e di 3 anni per l'inverter.
- 2.3 La garanzia convenzionale decorre, in tutti i casi previsti, dalla data di acquisto dei prodotti che deve essere comprovata dall'acquirente per mezzo di idoneo documento fiscale rilasciato dal venditore (scontrino o fattura), che deve indicare la data di acquisto ed il modello di prodotto acquistato.

## 3. CONDIZIONI DELLA GARANZIA CONVENZIONALE - ESCLUSIONI

- 3.1 Nel periodo di garanzia previsto, VORTICE S.p.A. si impegna, attraverso la propria rete di assistenza e dopo aver effettuato le opportune valutazioni tecniche, a riparare o a sostituire il prodotto o le parti del prodotto stesso che risultino affette da difetti originari di fabbricazione. I rimedi della sostituzione o della riparazione sono posti in essere senza spese per il soggetto qualificabile come Consumatore a norma di legge.
- 3.2 Sono esclusi dalla garanzia convenzionale tutti i difetti e/o i guasti derivanti da:
  - a) normale usura del prodotto o dei componenti del prodotto medesimo;
  - b) utilizzo non corretto o improprio del prodotto, in difformità rispetto alle istruzioni ed alle avvertenze fornite da VORTICE S.p.A. unitamente al prodotto medesimo;
  - c) installazione del prodotto in difformità rispetto alle istruzioni fornite da VORTICE S.p.A. o comunque in difformità rispetto alla regola dell'arte vigente in materia di installazione di prodotti elettrici;
  - d) errato allacciamento alla rete di alimentazione elettrica o da tensione di alimentazione diversa da quella prevista per l'apparecchio, ovvero diversa dal limite stabilito dalla norma CEI (+/- 10% del valore nominale);
  - e) manutenzione errata e/o carente e/o effettuata in difformità rispetto alle istruzioni fornite da VORTICE S.p.A.;
  - f) manutenzione e/o altri interventi effettuati da personale non abilitato o da soggetti non autorizzati da VORTICE S.p.A.;
  - g) guasti derivanti da errate condizioni di trasporto o di magazzinaggio del prodotto non imputabili a VORTICE S.p.A.;
  - h) modifica del prodotto da parte di soggetto diverso da VORTICE S.p.A. o non espressamente autorizzato per iscritto da quest'ultimo.

## 4. PROCEDURA DI VALIDAZIONE DELLA GARANZIA CONVENZIONALE - INTERVENTI

- 4.1 Per fare valere la garanzia convenzionale il consumatore dovrà inviare il documento fiscale comprovante la data di acquisto unitamente alla presente pagina, contenente l'indicazione del numero di matricola del prodotto, agli indirizzi indicati nel successivo paragrafo 4.2.

- 4.2 Modalità di esecuzione degli interventi e indirizzi e-mail di contatto:

- per prodotti ATEX: gli interventi saranno eseguiti presso la Sede VORTICE S.p.A.; scrivere un'e-mail all'indirizzo [postvendita@vortice.it](mailto:postvendita@vortice.it) o contattare il numero 02906991;
- per i prodotti Climatizzazione: gli interventi saranno eseguiti presso il domicilio del cliente per i prodotti che necessitano di installazione e per quelli che non sono facilmente trasportabili, oppure in tutti gli altri casi presso uno dei Centri di Assistenza Tecnica autorizzati da VORTICE S.p.A.; scrivere un'e-mail all'indirizzo [postvendita@vortice.it](mailto:postvendita@vortice.it) o contattare il numero 02906991;
- per tutti gli altri prodotti: gli interventi saranno eseguiti presso uno dei Centri di Assistenza Tecnica autorizzati da VORTICE S.p.A., identificabili contattando il numero verde 800.555.777.

La prestazione eseguita in garanzia non prolunga il periodo di validità della garanzia stessa. Pertanto, in caso di sostituzione del prodotto o di un suo componente, sul bene o sul singolo componente fornito in sostituzione non decorre un nuovo periodo di garanzia a partire dal momento dell'effettuazione dell'intervento, in quanto si deve tener conto esclusivamente della data di acquisto del prodotto originario.

## 5. ESTENSIONE TERRITORIALE

La presente garanzia è valida su tutto il territorio italiano.

CONF.	COLL.
-------	-------

## WARRANTY - OTHER COUNTRIES

The consumer has by law, free of charge, the legal guarantee of conformity with the seller, as described in Directive (EU) 2019/771 in force since January 1, 2022. In EU member countries also refer to local regulations.

# PAÍSES DE AMÉRICA LATINA GARANTÍA ESTÁNDAR VORTICE LATAM S.A.

5.199.084.215

## 1. DERECHOS DEL CONSUMIDOR

- 1.1 El consumidor dispone por ley, de forma gratuita, recursos por la falta de conformidad de los productos frente al vendedor que no se ven afectados por esta garantía estándar adicional del fabricante.

## 2. DURACIÓN DE LA GARANTÍA ESTÁNDAR

- 2.1 VORTICE LATAM S. A. ofrece esta garantía estándar por un período de 2 años.
- 2.2 Para productos de la familia Nordik HVLS Superblade, la garantía estándar ofrecida por VORTICE LATAM S.A. tiene una duración de 5 años para las partes mecánicas y motor y de 3 años para el inversor.
- 2.3 La garantía estándar comienza, en todos los casos previstos, a partir de la fecha de compra de los productos que deberá ser acreditada por el comprador mediante un documento fiscal emitido por el vendedor (recibo o factura), que debe indicar la fecha de compra y el modelo del producto adquirido.

## 3. CONDICIONES DE LA GARANTÍA ESTÁNDAR - EXCLUSIONES

- 3.1 Durante el período de garantía, VORTICE LATAM S. A. se compromete, a través de su red de asistencia y previa realización de las oportunas valoraciones técnicas, a reparar o reemplazar el producto o partes del producto que estén afectadas por defectos de fabricación originales. La sustitución o las reparaciones se realizan sin costo adicional para la persona calificada como consumidor según la ley.
- 3.2 Quedan excluidos de la garantía estándar todos los defectos y/o fallas derivados de:
- desgaste normal del producto o de sus componentes.
  - uso incorrecto o inadecuado del producto, contrario a las instrucciones y advertencias proporcionadas por VORTICE LATAM S. A. junto con el producto mismo.
  - instalación del producto no conforme a las instrucciones proporcionadas por VORTICE LATAM S.A. o en cualquier caso no conforme a la normativa vigente en instalación de productos eléctricos.
  - conexión incorrecta a la red de alimentación eléctrica o a una tensión de alimentación diferente de la prevista para el equipo.
  - mantenimiento incorrecto y/o deficiente y/o realizado de forma contraria a las instrucciones proporcionadas por VORTICE LATAM S. A.
  - mantenimiento y/u otras intervenciones realizadas por personal no autorizado por VORTICE LATAM S. A.
  - fallas derivadas de condiciones incorrectas de transporte o almacenamiento del producto no imputables a VORTICE LATAM S. A.
  - modificación del producto por persona ajena a VORTICE S. p. A. o no autorizada expresamente por escrito por éste.

## 4. PROCEDIMIENTO DE VALIDACIÓN DE LA GARANTÍA ESTÁNDAR – REPARACIONES

- 4.1 Para hacer efectiva la garantía estándar, el consumidor deberá enviar el documento fiscal que acredite la fecha de compra junto con esta hoja a VORTICE LATAM S.A., indicando el número de serie del producto.
- 4.2 Las intervenciones se realizarán en uno de los Centros de Asistencia Técnica autorizados por VORTICE LATAM S.A. El servicio realizado bajo garantía no extiende el período de validez de la garantía. Por lo tanto, en caso de sustitución del producto o de uno de sus componentes, no se inicia un nuevo período de garantía sobre el bien o sobre el componente individual suministrado como sustitución a partir del momento en que se realiza la intervención, ya que sólo debe indicarse la fecha teniendo en cuenta la compra del producto original.

Procedimiento para la realización de las intervenciones y direcciones de correo electrónico de contacto:

- para productos ATEX: las reparaciones se realizarán en la sede de VORTICE LATAM S. A.; Escriba un email al correo [info@vortice-latam.com](mailto:info@vortice-latam.com) o comuníquese al número + (506) 87346996;
- para los productos que requieren instalación y para los que no son fácilmente transportables las reparaciones se realizarán en el domicilio del cliente; Escriba un email a [info@vortice-latam.com](mailto:info@vortice-latam.com) o comuníquese al número + (506) 87346996;
- Para todos los demás productos: las reparaciones se realizarán en uno de los Centros de Asistencia Técnica Autorizado por VORTICE LATAM S. A. identificable comunicándose con el número + (506) 87346996.

## 5. EXTENSIÓN TERRITORIAL

Esta garantía es válida en todos los países de América Latina donde se vende este producto.

## GARANTÍA - OTROS PAÍSES

El consumidor tiene por ley, de forma gratuita, la garantía legal de conformidad con el vendedor, tal y como se describe en la Directiva (UE) 2019/771 en vigor desde el 1 de enero de 2022. En los países miembros de la UE también consulte las normativas locales.



VORTICE S.p.A. si riserva il diritto di apportare tutte le varianti migliorative ai prodotti in corso di vendita.  
VORTICE S.p.A. reserves the right to make improvements to products at any time and without prior notice.  
VORTICE S.p.A. se réserve le droit d'apporter toutes les variations afin d'améliorer ses produits en cours de commercialisation.  
VORTICE S.p.A. behält sich vor, alle eventuellen Verbesserungsänderungen an den Produkten des Verkaufsangebots vorzunehmen.  
VORTICE S.p.A. se reserva el derecho a hacer cambios en los productos para su mejora en cualquier momento sin previo aviso.  
VORTICE S.p.A. 股份有限公司 保留在产品销售期间进行产品改良的权利。

---

## VORTICE GROUP COMPANIES

VORTICE S.p.A.  
Strada Cerca, 2 - frazione di Zoate  
20067 - Tribiano (MI)  
Tel. +39 02-90.69.91  
ITALY  
vortice.com  
postvendita@vortice-italy.com

VORTICE INDUSTRIAL Srl  
Via B. Brugnoli, 3  
37063 - Isola della Scala (VR)  
Tel. +39 045 6631042  
ITALY  
vorticeindustrial.com  
info@vorticeindustrial.com

VORTICE VENTILATION SYSTEM (CHANGZHOU) CO.LTD  
Building 19, No.388 West Huanghe Road, Xinbei District,  
Changzhou, Jiangsu Province CAP:213000  
CHINA  
vortice-china.com  
vortice@vortice-china.com

VORTICE LIMITED  
Beeches House-Eastern Avenue  
Burton on Trent - DE 13 0BB  
Tel. +44 1283-49.29.49  
UNITED KINGDOM  
vortice.ltd.uk  
sales@vortice.ltd.uk

VORTICE LATAM S.A.  
Bodega #6  
Zona Franca BES Alajuela - Alajuela 20101  
Tel. (+506) 2201 6934  
COSTA RICA  
vortice-latam.com  
info@vortice-latam.com

CASALS VENTILACIÓN INDUSTRIAL IND., S.L.  
Ctra. Camprodon, s/n  
17860 - Sant Joan de les Abadesses (Girona)  
SPAIN  
casals.com  
ventilacion@casals.com