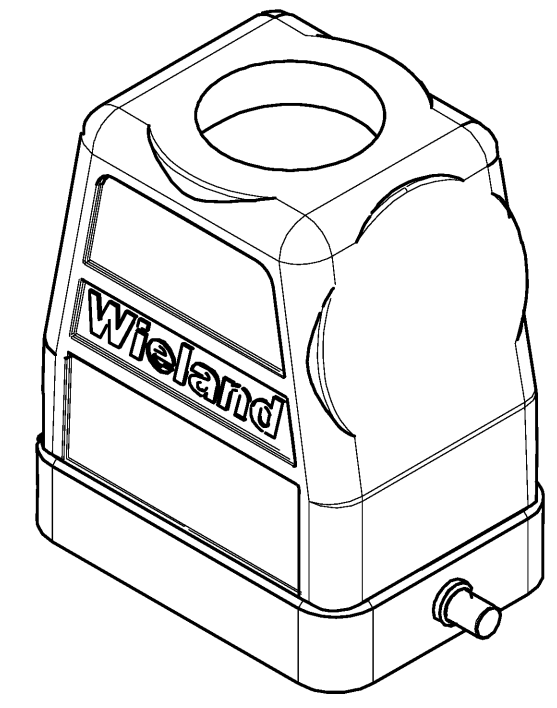
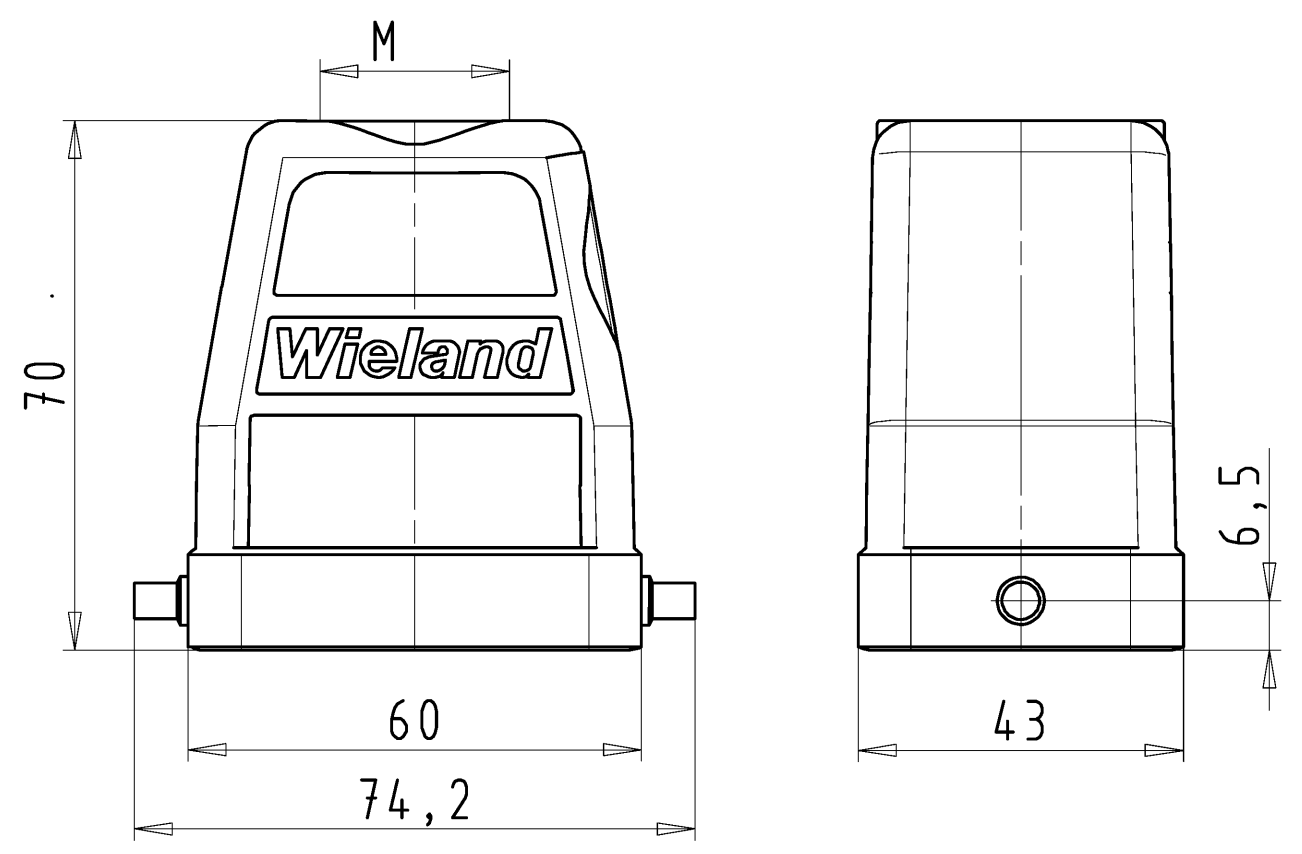
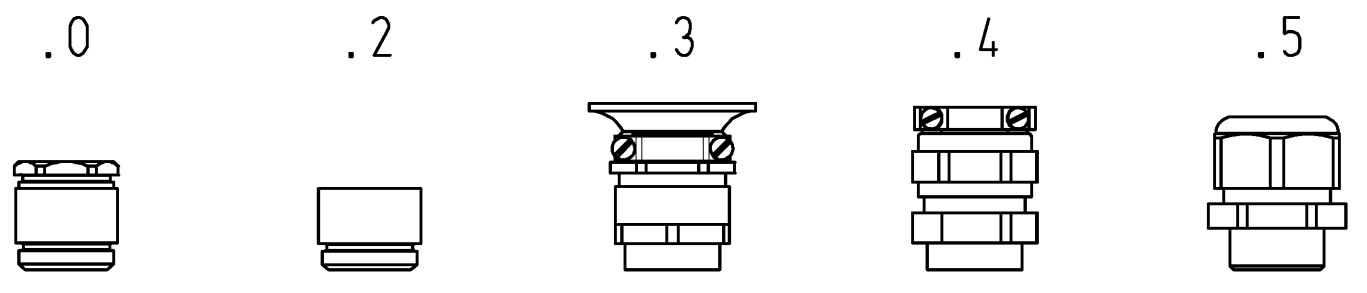


These dimensions will be especially checked at delivery  
Only inspection dimensions  
With /E marked dimensions are only valid for internal use

Diese Maße werden bei Abnahme besonders geprüft  
Ausschließlich Prüfmaße  
Mit /E gekennzeichnete Maße sind nur für interne Zwecke gültig



Varianten/ Variants



73.35 <sup>4</sup> / <sub>2</sub> .0635.5	BAS GOT GI	6H	M32 M25	A5	Kabelverschraubung(KV), IP65 /Cable gland(CG), IP65	
73.35 <sup>4</sup> / <sub>2</sub> .0635.4	BAS GOT GI	6H	M32 M25	A4	KV mit Zugentlastung, IP54 /CG with strain relief, IP54	
73.35 <sup>4</sup> / <sub>2</sub> .0635.3	BAS GOT GI	6H	M32 M25	A3	KV mit Zugentlastung und Knickschutz, IP54 /CG with strain relief and bend support, IP54	
73.35 <sup>4</sup> / <sub>2</sub> .0635.2	BAS GOT GI	6H	M32 M25	A2	Zwischenstutzen /Bushing	
73.35 <sup>4</sup> / <sub>2</sub> .0635.1	BAS GOT GI	6H	M32 M25	A1	Gewindebohrung /Thread hole	X
73.35 <sup>4</sup> / <sub>2</sub> .0635.0	BAS GOT GI	6H	M32 M25	A0	Kabelverschraubung(KV), IP54 /Cable gland(CG), IP54	
Bestellnummer /Order number	Typ /Type		Varianten /Variants		dar- gestellt /drawn	

Weitere Daten siehe KATALOG oder eKatalog.  
Additional data see CATALOG or eCatalog.  
[www.wieland-electric.com](http://www.wieland-electric.com)  
[eshop.wieland-electric.com](http://eshop.wieland-electric.com)

Tolerierung Size ISO 14405(®)/Tolerance system Size ISO 14405(®). (This ISO-standard describes the envelope principle. According to the envelope principle the deviations of form and parallelism are limited by the size tolerances).				ja/yes <input checked="" type="checkbox"/> Stoffverbots- und Deklarationsliste nach UU-TQM-05/03 ist einzuhalten. Conformity with Wieland document UU-TQM-05/03 (list of prohibited / declarable hazardous substances) to be declared!					
Freitoleranz nach General tolerance		DIN ISO 2768 - m		CAD - Zeichnung, keine manuellen Änderungen CAD - drawing, no manual modifications allowed		1.Verwendung: First Use: -		Blatt: 1 von 1 Sheet: of 1	
/		Werkstoff/Material		2014 Tag/Date		Name		Zeichnung Nr./Drawing No.	
/		Aluminium		gezeichnet drawn		06.06.		Treschan	
/		beschichtet/ coated		geprüft checked		-		-	
/		Maßstab/Scale		Normgepr. Stand. check		-		-	
/		1:1		grau/ grey		-		-	
/		Vol. mm <sup>3</sup> Of l./Surf. mm <sup>2</sup>		Ersatz für/Replacement for: -					
/		www.wieland-electric.com		Type		Benennung/Title			
/		www.wieland-electric.com		revos		GEHAEUSEOBERTE IL			
Index		Datum / Blatt Date / Sheet		BASIC		Baugröße 6H-Kabelabgang 1x M25/M32 von oben hood size 6H-cable outlet 1x M25/M32 above			
Änderung/Revision									

Weitergabe sowie Vervielfältigung dieses Dokuments, Verwertung und Mitteilung seines Inhalts sind verboten, soweit nicht ausdrücklich gestattet. Die Reproduktion, Distribution und Nutzung dieses Dokuments sowie die Kommunikation der Inhalte an Dritte ohne schriftliche Genehmigung ist ausdrücklich untersagt.