

## socle de prise mural, résistant aux produits chimiques - dimensions du boîtier 225x118



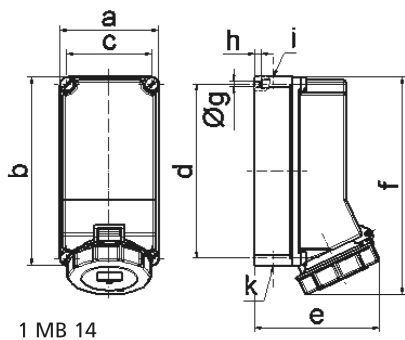
Description de l'article	
Référence	110014
EAN	4024941070010
Groupe de produits	s.prise mural Quick-Connect TE
Intensité	32A
Nombre de pôles	3p
Disposition des phases	2P+PE
Emplacement du contact de protection	6h
Tension	200 à 250V

Description de l'article	
Fréquence	50 et 60Hz
Indice de protection	IP67
Code couleur	bleu
Couleur de l'appareil	anneau baïonnette beige clair, partie sup. beige clair, partie inf.boîtier beige clair, couv. rabatt. bleu RAL 5015, vis boîtier beige clair
Connectique	technique de connexion à ressort sans vis avec bornes à ressort de traction avec contact Kontex
Section maximale des conducteurs	10,0 mm <sup>2</sup>
Entrée de câble	2xM25 en haut, 2xM25 en bas
Hauteur de l'appareil en mm	260mm
Largeur de l'appareil en mm	118mm
Profondeur de l'appareil en mm	144mm
Dimensions du boîtier	225x118 mm (HxL)
Matériau du boîtier	Polycarbonate - Polyéthylène téréphtalate beige clair
Contacts	le porte-contacts est en matériau résistant à la chaleur, les contacts sont en laiton nickelé

Autres caractéristiques techniques	
	L'entrée de câble est ouverte une fois en haut et fermée une fois en haut et deux fois en bas

Données logistiques	
Poids unitaire	0.355 Kg / null
Type d'emballage	null

Données logistiques	
Contenu	1 ST
EAN	4024941070010
Longueur	275 mm
Largeur	175 mm
Hauteur	137 mm
Poids	0,48 kg
Volume	5 737,5 ccm



Ampere Polzahl	32 3	32 4	32 5				
a	118,0	118,0	118,0				
b	225,0	225,0	225,0				
c	101,0	101,0	101,0				
d	208,0	208,0	208,0				
e	143,0	143,0	149,0				
f	255,0	255,0	255,0				
g ø	6,5	6,5	6,5				
h	8,0	8,0	8,0				
i	2xM25	2xM25	2xM25				
k	2xM25	2xM25	2xM25				
Leiter mm <sup>2</sup> min	2,5	2,5	2,5				
Leiter mm <sup>2</sup> max	10	10	10				