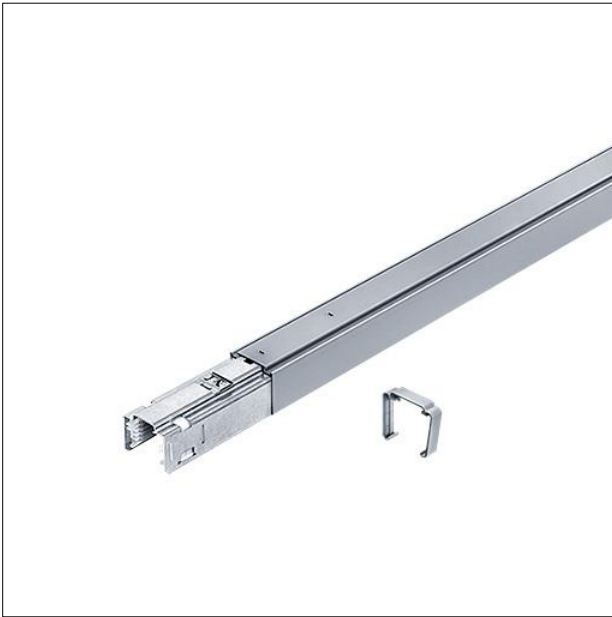
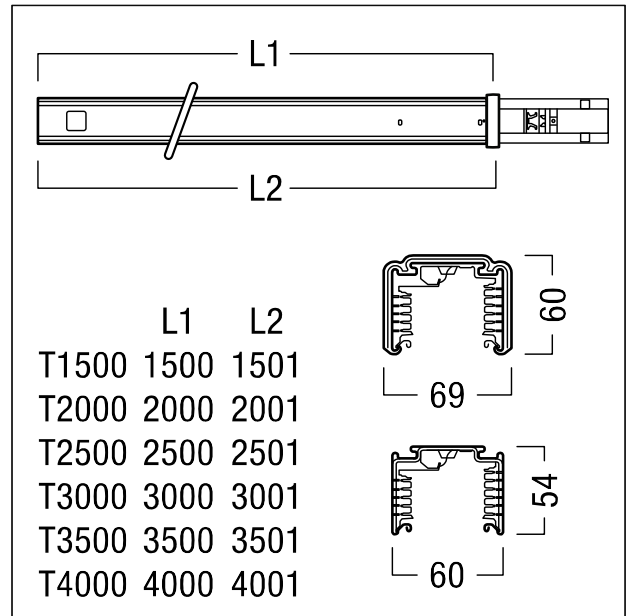


Rail porteur

Rail porteur protégé contre la corrosion, en tôle d'acier profilé, galvanisé à chaud et avec revêtement en zinc-magnésium et laque de résine polyester, en argent. Profilé conducteur de courant avec 11 pôles intégrés. 5 câbles d'alimentation (5 x 2,5 mm²/16 A), 2 x 2 câbles (4 x 1,5 mm²/10 A) permettant l'intégration d'un éclairage de sécurité au moyen de deux circuits séparés et indépendants ainsi que 2 câbles (2 x 1,5 mm²/10 A) pour la ligne de commande. Raccordement électrique illimité sur toute la longueur du chemin lumineux. Un connecteur pré-monté permet une connexion électrique et mécanique sans outil des rails porteurs ainsi qu'une prise d'alimentation en continue dans la zone de jonction entre deux rails porteurs. Le manchon en polypropylène et TPE destiné à l'étanchéification de la zone de jonction entre deux rails porteurs est fourni. Raccordement sans outil au moyen du kit d'alimentation électrique. Note : Veuillez contacter votre conseiller lors d'une utilisation dans des environnements chimiquement contaminés, avec une humidité de l'air élevée ou soumise à de fortes condensations. Température ambiante : -20°C à +45°C. Dimensions : 3501 x 69 x 60 mm ; poids : 6,1 kg



ZS_TEC_F_TRUNKING_IP_SR.jpg



ZS_TEC_M_TRUNKING_IP.wmf

Courbe photométrique

STD - Standard