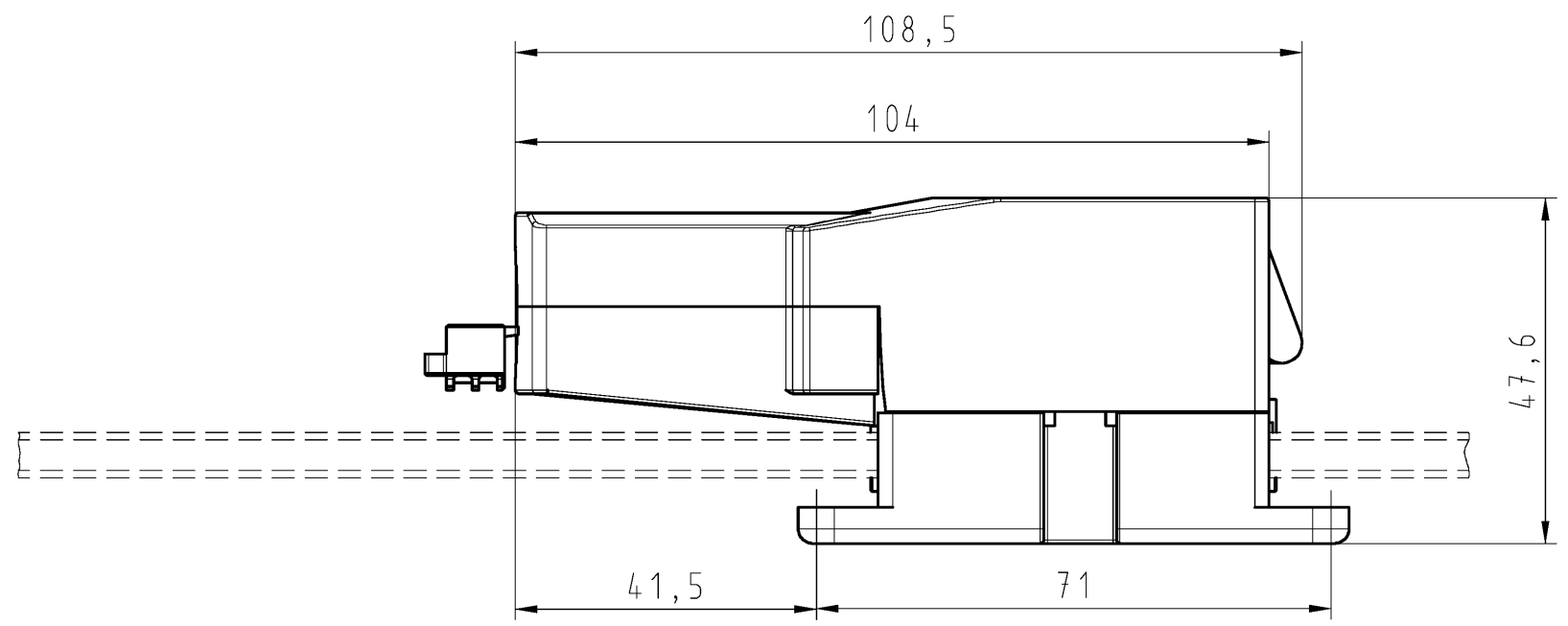
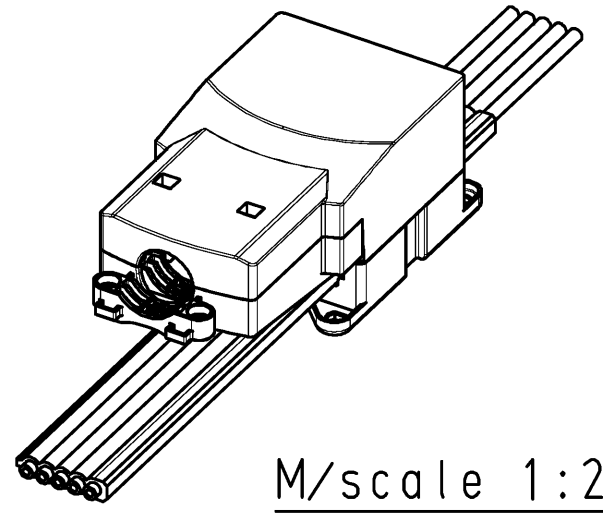
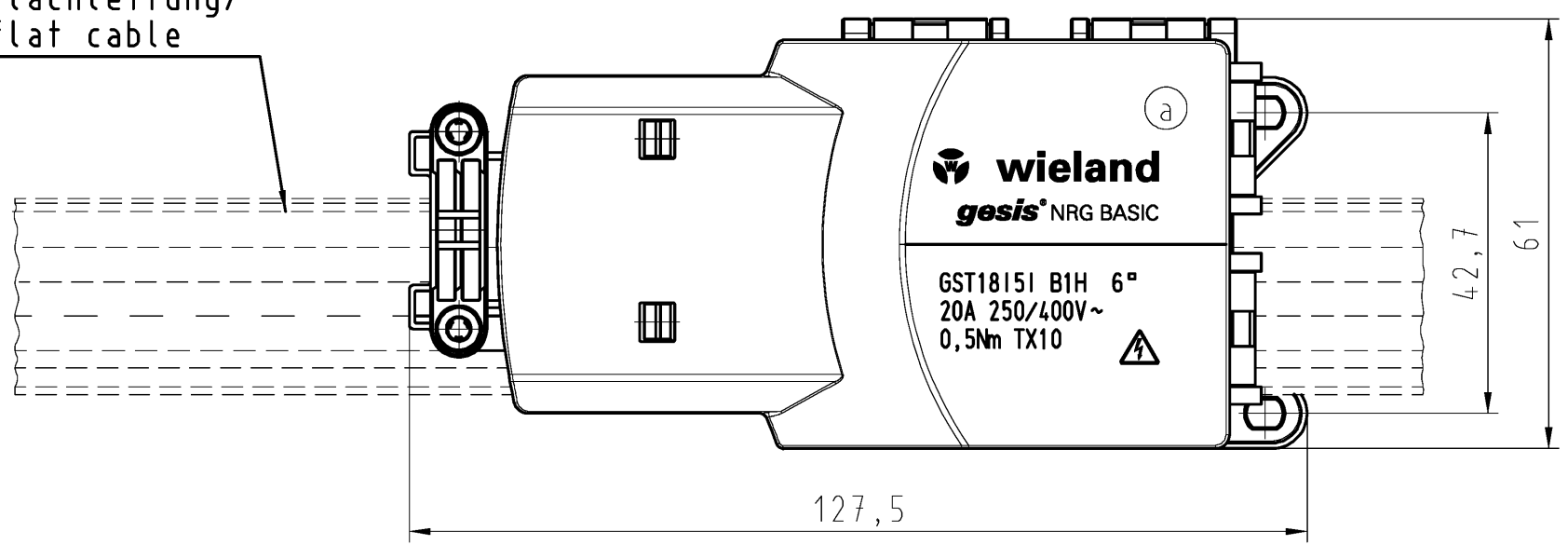


These dimensions will be especially checked at delivery
Only inspection dimensions
With /E marked dimensions are only valid for internal use

Diese Maße werden bei Abnahme besonders geprüft
Ausschließlich Prüfmaße
Mit /E gekennzeichnete Maße sind nur für interne Zwecke gültig



Flachleitung/
flat cable



Tolerierung Size ISO 14405/ Tolerance system Size ISO 14405. (This ISO-standard describes the envelope principle. According to the envelope principle the deviations of form and parallelism are limited by the size tolerances).				ja/yes <input checked="" type="checkbox"/> Stoffverbots- und Deklarationsliste nach WN 5020.010 ist einzuhalten. Conformity with Wieland document WN 5020.010 e (list of prohibited / declarable hazardous substances) to be declared!			
Freitoleranz nach General tolerance		CAD - Zeichnung, keine manuellen Änderungen CAD - drawing, no manual modifications allowed		1. Verwendung: First Use: -		Blatt: 1 von 1 Sheet: of 1	
/		Werkstoff/Material Farbe/colour: schwarz/black		2015 Tag/Date Name		Zeichnung Nr./Drawing No.	
/		Maßstab/Scale 1:1		gezeichnet drawn 21.1. Ritter		92.050.1553.1 01K a	
/		Vol. mm ³ Ofl./Surf. mm ²		geprüft checked -		Index	
/		Vol. mm ³ Ofl./Surf. mm ²		Normgepr. Stand. check -		Maße in mm/Dimensions are in mm	
/		Vol. mm ³ Ofl./Surf. mm ²		Ersatz für/Replacement for: -			
a 13.05.2015/ Datum / Blatt Date / Sheet		www.wieland-electric.com		Type GST1815A SI F7 SW		Benennung/Title ANSCHLUSSDOSE junction box 5-po. f. Flachbandleitung/5 pole f. flat conductor	
Änderung/Revision							

Weitergabe sowie Vervielfältigung dieses Dokuments, Verwertung und Mitteilung seines Inhalts sind verboten, soweit nicht ausdrücklich gestattet.
The reproduction, distribution and utilization of this document as well as the communication of its contents to others without express authorization is prohibited.