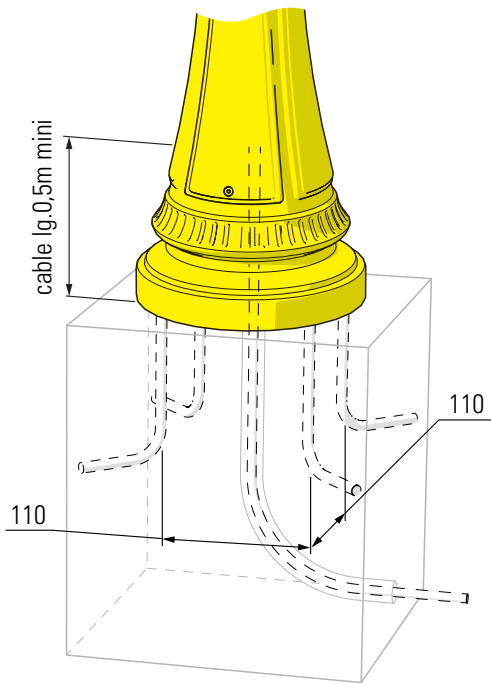


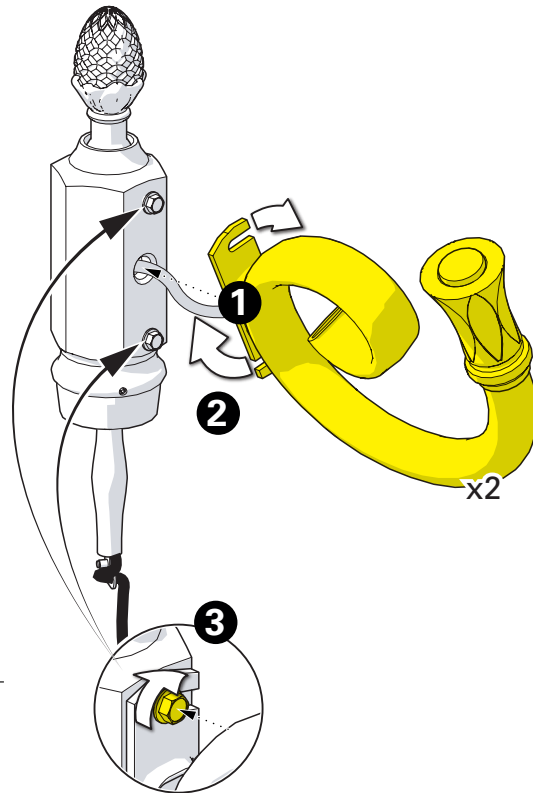
## 1 Scellement des tiges & fixation du mât

Install anchor J-Bolts in concrete foundation & fix the mast



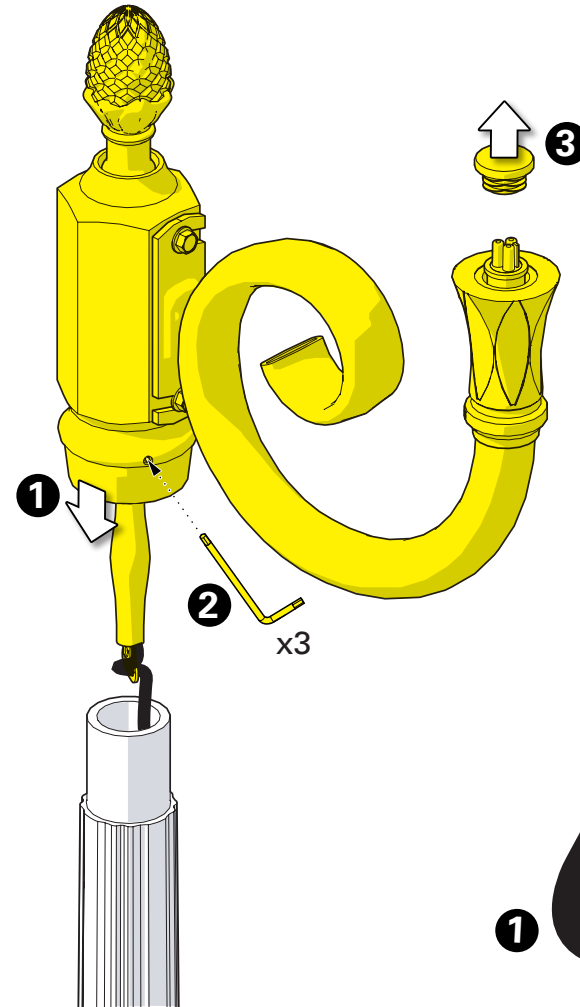
## 2 Montage des bras

Assemble the brackets



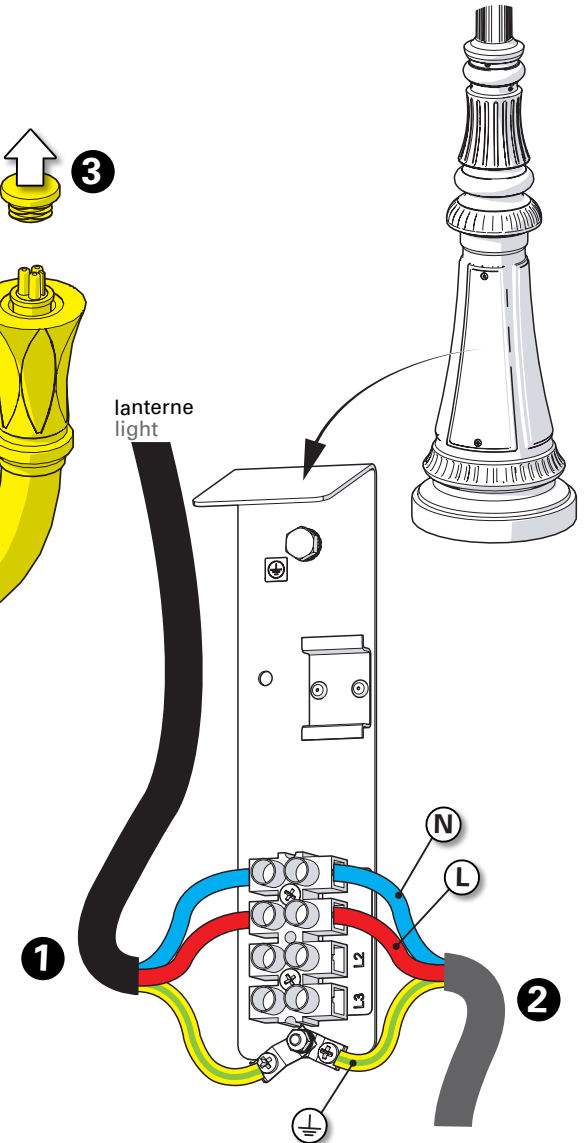
## 3 Montage de l'ensemble sur le mât

Mount the sub-assembly on the mast

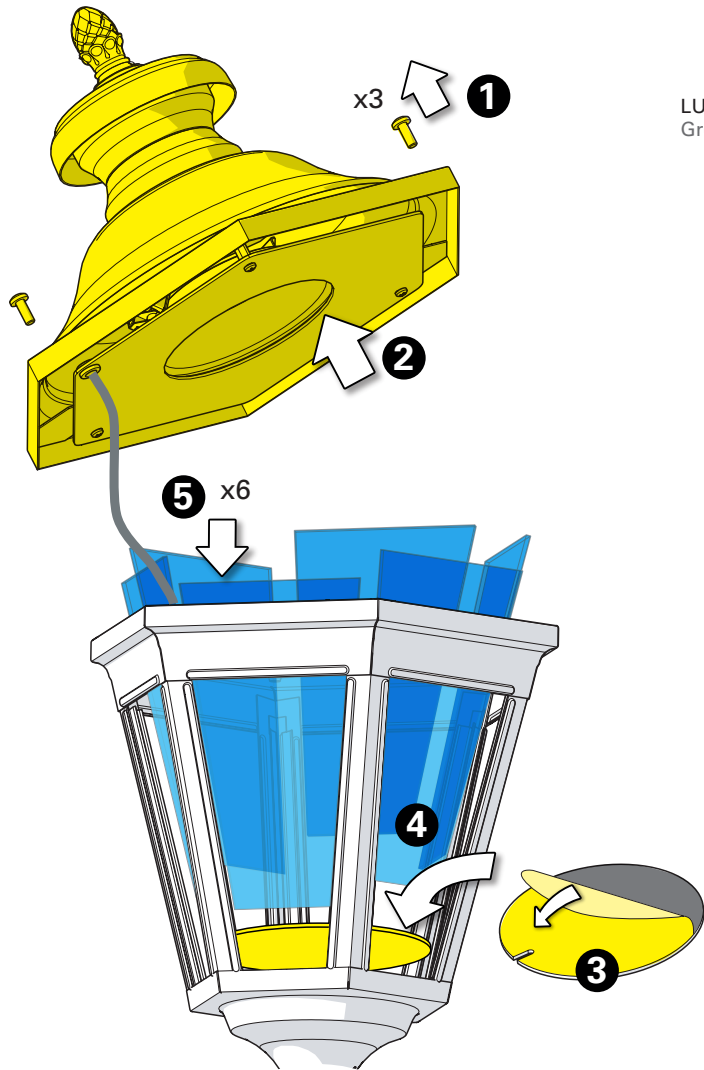


## 4 Raccordement électrique

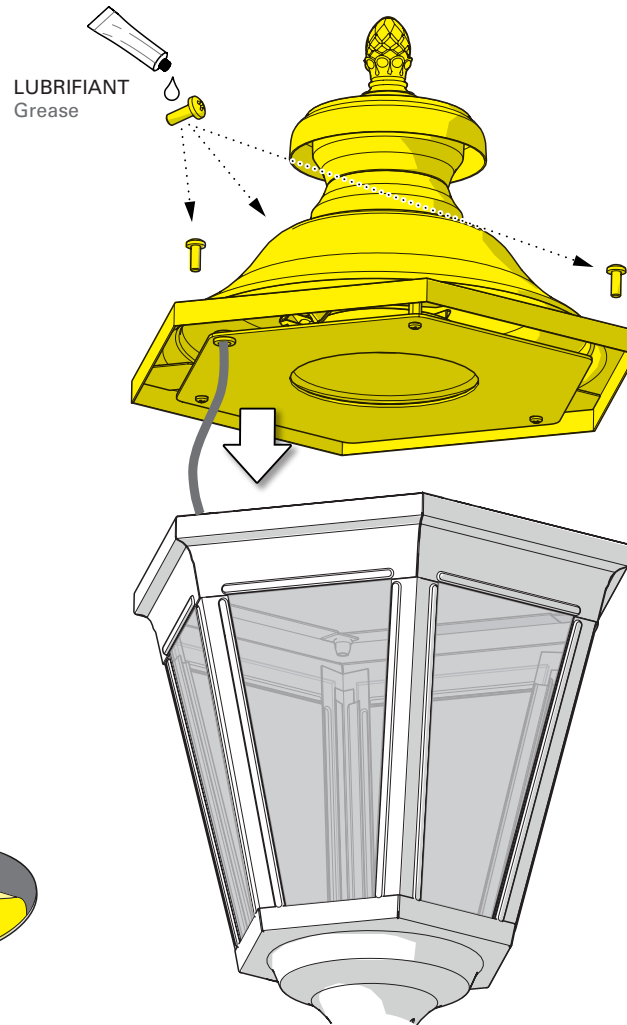
Connect electrical wires



**5** Installation des verres  
Put in place glasses



**6** Montage du chapiteau  
Assemble the dome



**7** Fixation des luminaires  
Fix the luminaires

