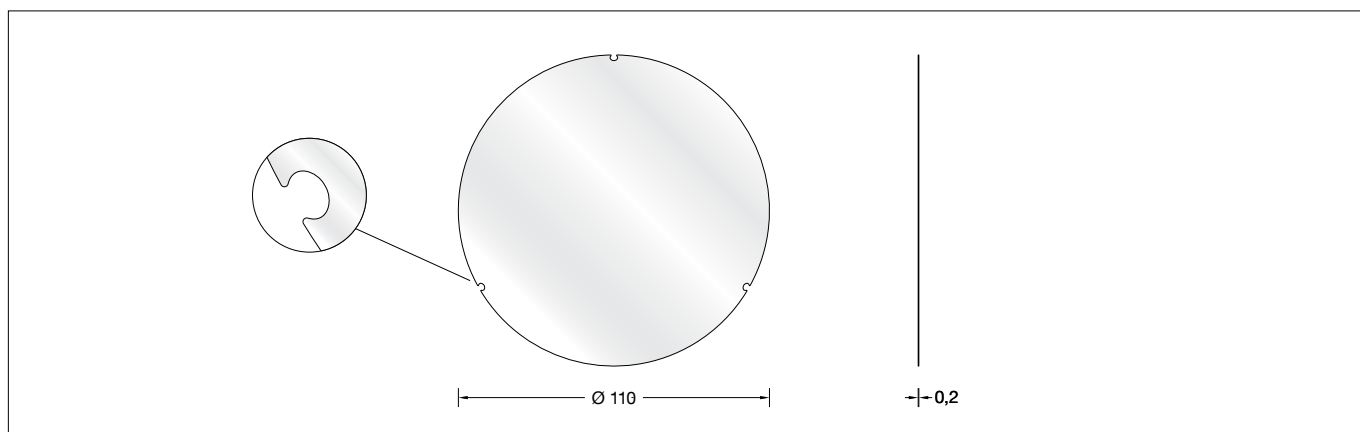


BEGA**13 288**

Optischer Streufilter für die Verwendung im Innenbereich
 Optical diffusing filter for indoor use
 Filtre optique de diffusion pour utilisation à l'intérieur

**Gebrauchsanweisung****Instructions for use****Fiche d'utilisation****Anwendung**

Durch den optischen Streufilter (Prismatikfolie) lässt sich eine bandförmige Lichtstärkeverteilung erzielen.

Application

The replacement optical diffuser filter (prismatic foil) creates a flat beam light distribution.

Utilisation

Le filtre de diffusion optique de rechange (film prismatique) permet d'obtenir une répartition lumineuse elliptique.

13 288 Streufilter bandförmig

zu
 BEGA GENIUS Stromschienenstrahler :
 51 061.1 · 51 061.5
 51 062.1 · 51 062.5

13 288 Replacement diffuser filter, flat beam

for
 BEGA GENIUS track spotlight:
 51 061.1 · 51 061.5
 51 062.1 · 51 062.5

13 288 Filtre de diffusion elliptique de rechange

pour
 projecteur sur rail conducteur BEGA GENIUS :
 51 061.1 · 51 061.5
 51 062.1 · 51 062.5

Bandförmige Lichtstärkeverteilung:

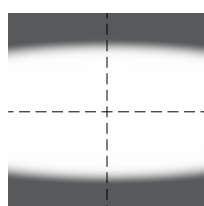
Der Streufilter verformt den Lichtkegel zu einem Oval.
 Dieses Oval kann durch Drehen des Abschlussrings des Leuchtengehäuses stufenlos ausgerichtet werden.

Flat beam light distribution:

The replacement diffuser filter reshapes the light cone into an oval.
 This oval can be pointed in any direction by turning the trim ring on the luminaire housing.

Répartition lumineuse elliptique :

Le filtre de diffusion de rechange donne une forme ovale au cône lumineux.
 Cet oval peut être orienté en continu en tournant l'anneau de finition de l'armature.



bandförmig
flat beam
elliptique

Sicherheit

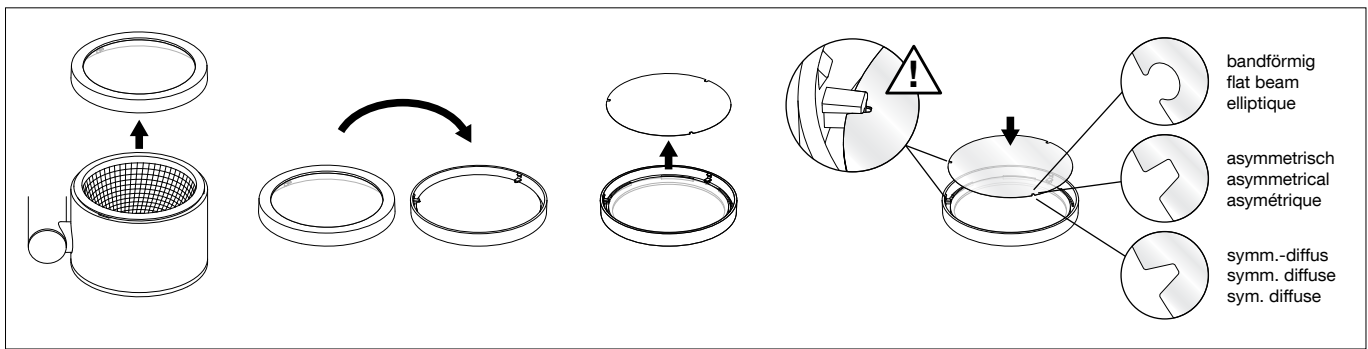
Der Hersteller übernimmt keine Haftung für Schäden, die durch unsachgemäßen Einsatz oder Montage entstehen.
 Werden nachträglich Änderungen an dem Ergänzungsteil vorgenommen, so gilt derjenige als Hersteller, der diese Änderungen vornimmt.

Safety indices

The manufacturer is then discharged from liability when damage is caused by improper use or installation.
 If any accessory is subsequently modified, the persons responsible for the modification shall be considered as manufacturer.

Sécurité

Le fabricant décline toute responsabilité résultant d'une mise en œuvre ou d'une installation inappropriée du produit.
 Si des modifications sont apportées ultérieurement à l'accessoire, l'intervenant sera considéré comme étant le fabricant.



Vor der Montage zu beachten:

Um Fingerabdrücke auf der Streufilterfolie zu vermeiden, sind bei der Montage die beiliegenden Schutzhandschuhe zu benutzen.

Achten Sie bitte darauf, dass die Oberfläche des optischen Streufilters während des Austauschs nicht beschädigt oder verschmutzt wird!

Prior to installation, please note:

Please use the protective gloves provided for the installation to prevent finger prints on the diffuser filter foil.

Make sure not to damage or soil the surface of the optical diffuser filter during replacement!

À noter avant l'installation :

Pour prévenir toute trace de doigt sur le film de diffusion, portez les gants fournis lors de la pose.

Veillez à ne pas endommager ni salir la surface du filtre de diffusion optique pendant son remplacement !

Montage

Abschlussring mit Glas von Leuchtgehäuse des Strahlerstrahlens abziehen und umdrehen.

Innenliegende Streufilterfolie (Standard) mit der Hand oder mittels eines geeigneten Werkzeugs aus den Vertiefungen der drei Haltenocken des Abschlussrings lösen.

Der Streufilter verfügt je nach gewünschter Lichtstärkeverteilung über entsprechend ausgeformte Randaussparungen – siehe Skizze.

Streufilter so in den Abschlussring einlegen, dass die drei Randaussparungen des Streufilters deckungsgleich mit den drei Haltenocken des Abschlussrings liegen und in die Vertiefungen einrasten.

Wichtig: Die matte Seite der Streufilterfolie muss zur Lichtquelle zeigen.

Abschlussring mit Glas und Streufilter durch leichten Druck wieder auf das Leuchtgehäuse aufklipsen. Lichtkegel durch Drehen des Abschlussrings um $\pm 360^\circ$ einstellbar.

Installation

Remove the trim ring with glass from the track spotlight's luminaire housing and turn it over. Use a suitable tool or your fingers to remove the diffuser foil (standard) from the indentations of the trim ring's three retaining cams.

The diffuser filter has appropriately shaped edge recesses according to the desired light distribution – see drawing.

Insert the diffuser filter into the trim ring so that the three edge recesses on the diffuser filter line up with the three retaining cams on the trim ring and engage in the recesses.

Important: The matt side of the diffuser foil must be facing the light source.

Clip the trim ring with glass and diffuser filter back onto the luminaire housing by applying slight pressure.

The light cone can be adjusted by $\pm 360^\circ$ by turning the trim ring.

Installation

Retirer l'anneau de finition avec le verre du boîtier du projecteur pour rail, et le retourner.

À la main ou avec un outil adapté, détacher le film interne de diffusion (standard) des renforcements des trois saillies de maintien de l'anneau de finition.

Selon la répartition lumineuse souhaitée, le filtre de diffusion dispose de différents évidements de bordure (cf. schéma).

Placer le filtre de diffusion dans l'anneau de finition de sorte que les évidements de bordure du filtre s'insèrent dans les renforcements au même niveau que les trois saillies de maintien de l'anneau de finition.

Important : Le côté mat de la feuille du filtre diffuseur doit faire face à la source lumineuse.

Reclipser l'anneau de finition, avec le verre et le filtre de diffusion, en exerçant une légère pression sur le boîtier du luminaire. Cône lumineux réglable à $\pm 360^\circ$ en tournant l'anneau de finition.