

Feux de trafic / Permanent-/ Traffic Light 890

**Feu permanent BWM 12-230VAC/DC CL**

N° de l'article: 890.400.00

**DONNÉES MÉCANIQUES**

Longueur	154 mm
Hauteur	168 mm
Diamètre	150 mm
Matériaux	PC PC/ABS
Couleur de la calotte	Clair
Couleur du boîtier	Gris
Indice de protection	IP65
Raccordement	Borne guillotine
Section des torons maximale	1,50mm <sup>2</sup> / 16AWG
Arrivée des câbles	Vissage pour câble
Arrivée minimale des câbles	d = 5 mm d = 6 mm
Arrivée maximale des câbles	d = 12 mm
Décharge de traction	Présent (conforme à VDE)
Type de fixation	Montage mural Montage à plat
Température minimum de servic	-30°C
Température maximum de servic	+50°C
Poids avec emballage	531 g
Poids du produit	455 g

**DONNÉES ÉLECTRIQUES**

Alimentation de fonctionnement	12-230V
Type de tension de service	AC/DC
Classe de protection	Classe de protection 2
Degré de pollution	3
Catégorie de surtension	II
Voltage d'isolement	U <sub>i</sub> = 250V; U <sub>imp</sub> = 2.500V
Source lumineuse de puissance	max. 25W

**DONNÉES OPTIQUES**

Couleur de lumière	Blanc
Durée de vie optique	dépend de l'ampoule

**DONNÉES D'APPROBATION**

Conformité CE	Oui
WEEE	Oui
Conformité Directive ATEX	Non
Conformité CCC	Oui



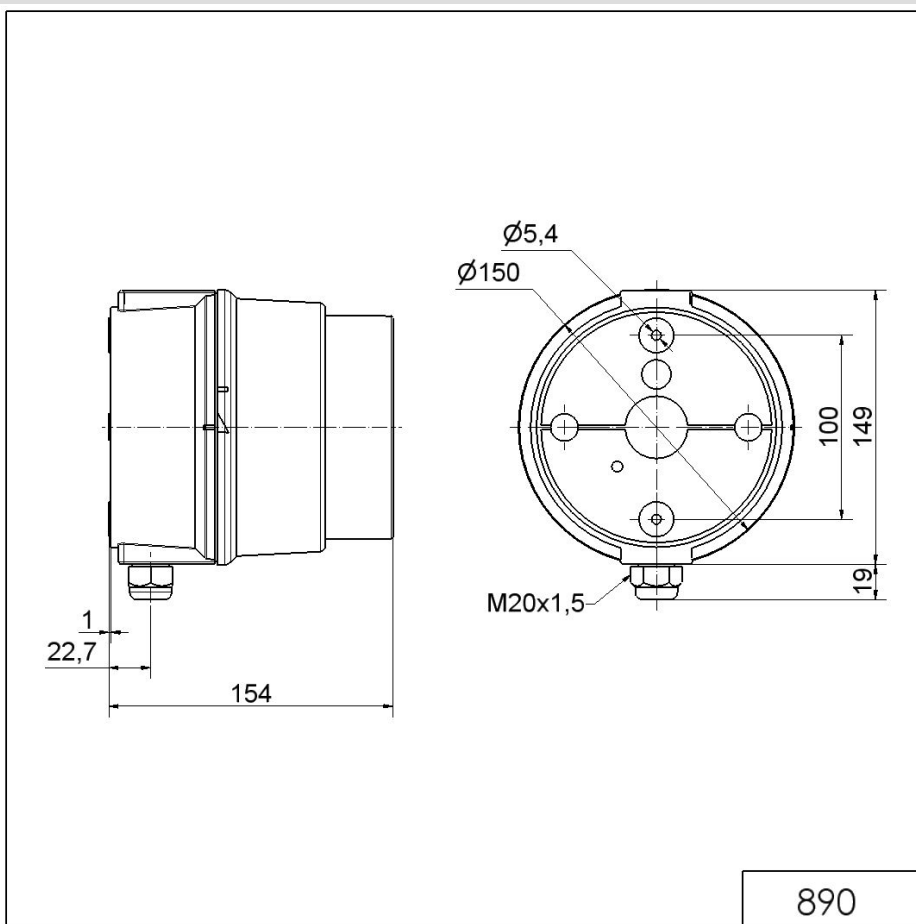
Pour plus d'informations sur l'installation et le montage, reportez-vous au guide d'utilisation approprié sur [www.werma.com](http://www.werma.com). Cette copie imprimée est pour information seulement et est sujette à modification.

Feux de trafic / Permanent-/ Traffic Light 890

## Feu permanent BWM 12-230VAC/DC CL

Conformité UL	Non
Conformité FCC	Non
Conformité IC	Non
Certificat EAC disponible	Oui
Conformité UKCA (Importateur)	Oui (WERMA (UK) Ltd.)
Conformité AS-I	Non
Approbation de l'OACI	Non
Conformité DNV	Non
Conformité RoHS CN	Non
Conformité à VdS	Non

### DESSIN



Pour plus d'informations sur l'installation et le montage, reportez-vous au guide d'utilisation approprié sur [www.werma.com](http://www.werma.com). Cette copie imprimée est pour information seulement et est sujette à modification.