

# WALL CARRE-SAILLIE-4W-IP65-3000K-GRIS FONCE

PL16046505

**EXTÉRIEUR** > Applique murale

Applique murale carrée en aluminium pour balisage extérieur.



## Domaines d'application

- Allées & Murs Ext.
- Terrasse & Jardin
- Illumination Ext
- Circulations Ext
- Eclairage Extérieur



## Données électriques

Puissance totale (W)	4
Tension nominale (V)	230V
Distorsion harmonique	-
Facteur de puissance	>0.9
Fréquence(s) réseau	50Hz , 60Hz
Classe électrique	I
Dimmable	Non



FICHE ACTUALISÉE LE 17/08/2023

## Données photométriques / LEDS

Température(s) de couleur	3000K
Type de source	SMD
Source incluse	Oui
SDCM initial	SDCM>4
IRC	>80
Groupe de sécurité photobiologique (EN62778)	RG0
Flux lumineux (lm)	220lm (3000K)
ULOR	-

## Données physiques et mécaniques

Dimensions (mm)	100 x 100 x 30
Poids (kg)	0.26
Profondeur d'encastrement sous BA13	-
Longueur de câble	-
Couleur de produit	Gris anthracite
Indice de protection IK	IK08
Test au fil incandescent	650°C
Indice(s) de protection IP	IP65
Plage de température d'utilisation	-25... +45°
Matériaux de corps	Aluminium
Matériau diffuseurs	PC
Alimentation incluse	Oui



FICHE ACTUALISÉE LE 17/08/2023



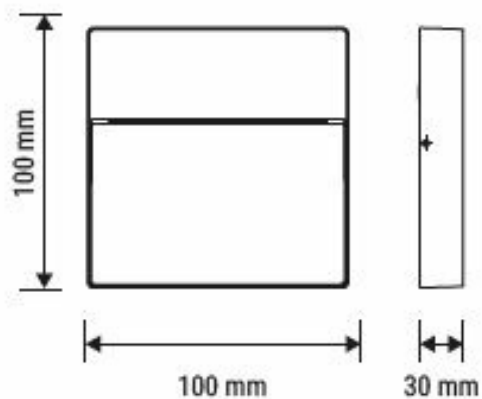
## Durée de vie

L80 à 25°	35 000 h
-----------	----------

## Données supplémentaires

Angle de distribution	60°
Orientable	Non
Type de connexion	Bornier simple sur le produit

## Plan



## Autre



FICHE ACTUALISÉE LE 17/08/2023