

# Module capteur/actuateur AS-Interface

## VBA-2E2A-G10-Z/E2J-1M-V15-G



- Boîtier ultra-compact
- Contacts dorés et torsadés
- Boîtier en une pièce
- Degré de protection IP68 / IP69K
- Connexion directe via une sortie de câble

Module G10 ultra-compact 2 entrées, 2 sorties



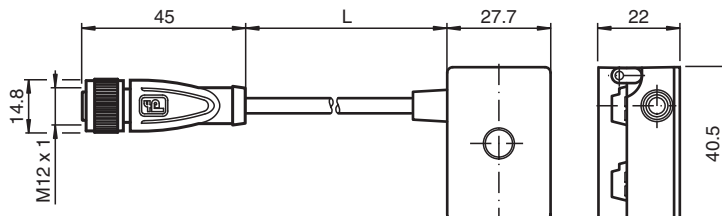
### Fonction

Le module G10 AS-Interface ultra-compact est adapté à une connexion à distance des actionneurs et commutateurs mécaniques dans un espace très restreint. Ce coffret monobloc dispose d'un indice de protection IP68/IP69K.

Le câble plat AS-Interface est connecté au moyen de broches de contact pointues plaquées or. L'emplacement exact des broches sur le câble est assuré par un mécanisme de pivot.

Les actionneurs et commutateurs mécaniques sont connectés au module via des prises M12. Plusieurs LED indiquent l'état actuel du brin AS-Interface et servent également aux diagnostics.

### Dimensions



### Données techniques

#### Caractéristiques générales

Type de nœud	Nœud A/B
Spécification AS-Interface	V3.0
Spécification de la passerelle	V3.0
numéro de fichier UL	E223772 "For use in NFPA 79 Applications only"
MTBF	379 a

#### Éléments de visualisation/réglage

LED FAULT	affichage des erreurs ; LED rouge rouge : erreur de communication ou adresse 0 rouge clignotante : surcharge
-----------	--

Date de publication: 2021-09-22 Date d'édition: 2021-09-22 : 301502\_fra.pdf

Reportez-vous aux « Remarques générales sur les informations produit de Pepperl+Fuchs ».

Groupe Pepperl+Fuchs  
www.pepperl-fuchs.com

États-Unis : +1 330 486 0001  
fa-info@us.pepperl-fuchs.com

Allemagne : +49 621 776 1111  
fa-info@de.pepperl-fuchs.com

Singapour : +65 6779 9091  
fa-info@sg.pepperl-fuchs.com

PEPPERL+FUCHS

## Données techniques

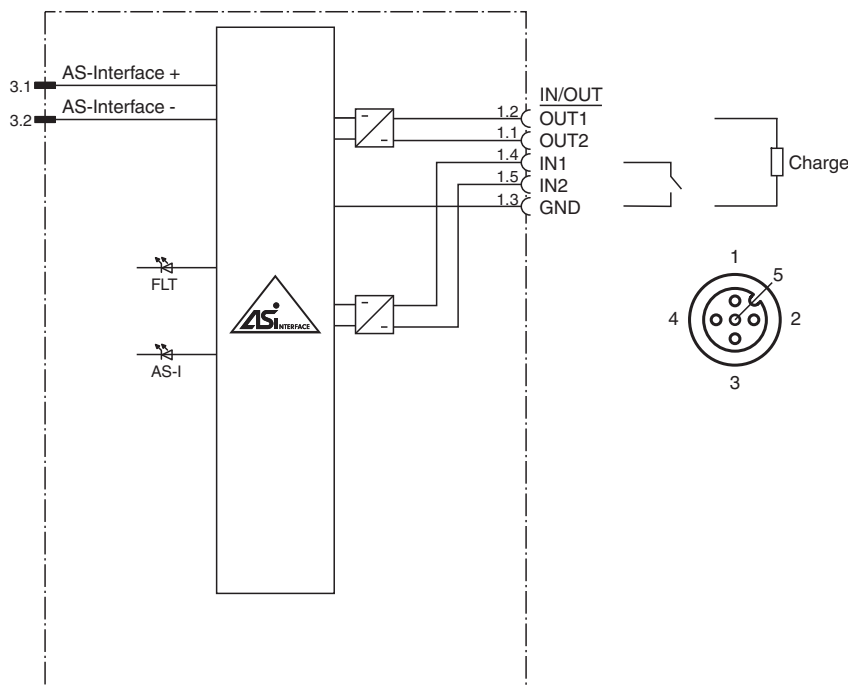
LED PWR		Tension d'AS-Interface ; LED de couleur verte verte : tension OK verte, clignotante : adresse 0
<b>Caractéristiques électriques</b>		
Tension assignée d'emploi	$U_e$	18,5 ... 31,6 V d'AS-Interface
Courant assigné d'emploi	$I_e$	≤ 40 mA (sans entrées/sorties) / max. 200 mA
Classe de protection		III
Protection contre les surtensions		$U_e$ : Catégorie de protection contre les surtensions III, alimentations en tension à séparation sûre (PELV)
<b>Entrée</b>		
nombre/type		2 entrées pour contacts mécaniques
Alimentation		de AS-Interface
Tension		≤ $U_e$
Courant d'entrée		≤ 8 mA (limitation interne)
Point de commutation		
0 (non amorti)		≤ 0,5 mA
1 (amorti)		≥ 2 mA
temporisation du signal		< 1 ms (entrée/AS-Interface)
<b>Sortie</b>		
nombre/type		2 sorties électroniques, PNP, résistant à la surcharge et aux courts-circuits
Alimentation		de AS-Interface
Tension		≥ ( $U_e - 9,0$ V)
intensité de courant maximal admissible		≤ 150 mA Courant total , résistant aux surcharges et aux courts-circuits
<b>Conformité aux directives</b>		
Compatibilité électromagnétique		
Directive CEM selon 2014/30/EU		EN 62026-2:2013
<b>Conformité aux normes</b>		
Degré de protection		EN 60529:2000
norme de bus de terrain		EN 62026-2:2013
Emission d'interférence		EN 61000-6-4:2011
AS-Interface		EN 62026-2:2013
Immunité		EN 61000-6-2:2005 , EN 62026-2:2013
<b>Indications pour la programmation</b>		
profil		S-7.A.7
Code IO		7
Code ID		A
Code ID1		7
Code ID2		7
<b>Bit de donnée</b> (fonction via l'AS-Interface)		<b>EntréeSortie</b>
D0		IN1 OUT1
D1		IN2 OUT2
D2		IN1 OUT1
D3		IN2 OUT2
<b>Bit de paramètre</b> (programmable via l'AS-Interface)		<b>Fonction</b>
P0		Contrôle de communication P0 = 1 (réglage d'origine), contrôle = ON, en cas d'absence de communication les sorties sont commutées dans l'état sans courant P0 = 0, contrôle = OFF, en cas d'absence de la communication les sorties maintiennent l'état.
P1		Filtre d'entrée P1 = 0 filtre d'entrée activé, suppression d'impulsion ≤ 2 ms P1 = 1 filtre d'entrée désactivé (paramètres par défaut)
P2		Mode synchrone P2 = 0 mode synchrone activé P2 = 1 mode synchrone désactivé (réglage par défaut)
P3		non utilisé

Date de publication: 2021-09-22 Date d'édition: 2021-09-22 : 301502\_fra.pdf

## Données techniques

Agréments et certificats		
Agrément UL	cULus Listed, Type 1 enclosure	
Conditions environnementales		
Température ambiante	-25 ... 70 °C (-13 ... 158 °F)	
Température de stockage	-40 ... 85 °C (-40 ... 185 °F)	
Tenue aux chocs et aux vibrations	30 g, 11 ms dans six directions trois chocs 10 g, 16 ms dans six directions 1 000 chocs	
Résistance aux vibrations	0,75 mm 10 ... 57 Hz , 5 g 57 ... 150 Hz, 20 cycles	
Caractéristiques mécaniques		
Degré de protection	Boîtier : IP67 IP67 / IP68 / IP69K avec câble plat VAZ-FK-S- Douille M12 : IP67/IP68/IP69K	
Raccordement	AS-Interface: AS-Interface câble plat Entrées/sorties et connecteur correspondant : Connecteur M12, 5 broches, codé A, conformément à la norme CEI 61076-2-101:2012	
Matériau		
contacts	CuSn / Au	
Boîtier	PBT PC	
Poignée	PUR, noir	
Câble	PUR	
vis de fixation	Acier inox 1.4305 / AISI 303	
Câble		
Diamètre d'enveloppe	Ø4,8 mm	
Couleur	noir	
Fils	5 x 0,34 mm <sup>2</sup>	
Longueur	L	1 m
Masse	84 g	
Couple de serrage des vis de fixation	1,65 Nm	
Presse-étoupe de vis de fixation	0,4 Nm	

## Connexion

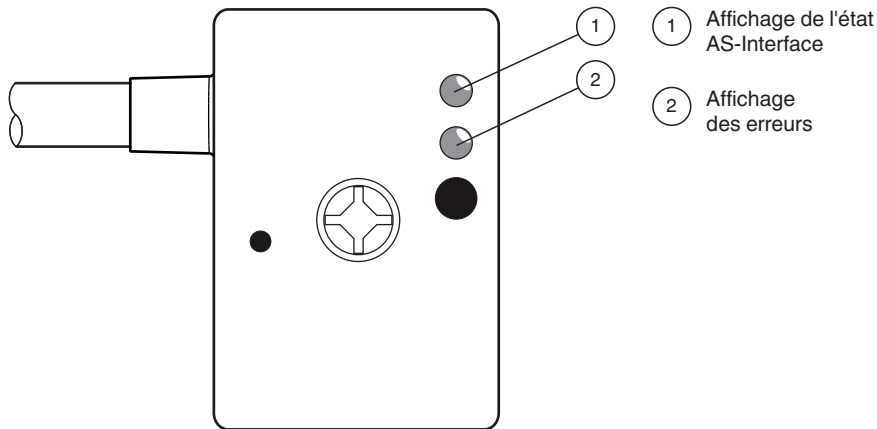


Date de publication: 2021-09-22 Date d'édition: 2021-09-22 : 301502\_fra.pdf

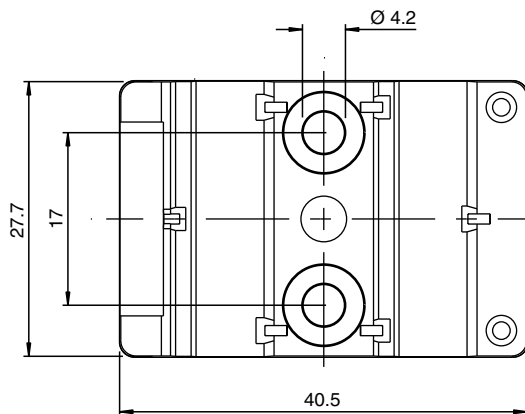
Reportez-vous aux « Remarques générales sur les informations produit de Pepperl+Fuchs ».

Groupe Pepperl+Fuchs  
www.pepperl-fuchs.comÉtats-Unis : +1 330 486 0001  
fa-info@us.pepperl-fuchs.comAllemagne : +49 621 776 1111  
fa-info@de.pepperl-fuchs.comSingapour : +65 6779 9091  
fa-info@sg.pepperl-fuchs.com

## Assemblage



## Montage




Le dispositif peut être vissé sur une surface de montage plane à l'aide de deux vis de fixation M4. Les vis de fixation ne sont pas fournies.

## Connexion

Ne raccordez pas les entrées et les sorties alimentées par l'AS-Interface ou une alimentation auxiliaire via le boîtier de raccordement à des circuits d'alimentation et de signal à potentiels externes.

## Accessoires

	<b>VAZ-PK-FK-0,2M-V1-W</b>	Câble d'adaptateur du G10-module vers la console de programmation portable
---	----------------------------	--