



ENCASTRE 230 V DOUILLE GU10 CONNEXION SANS OUTIL



220-240V~ 50/60Hz 50W Max.



INSTRUCTIONS DE MONTAGE

La sécurité de l'appareil n'est garantie que si les instructions suivantes sont respectées.



Aptitude l'usage en INTERIEUR uniquement



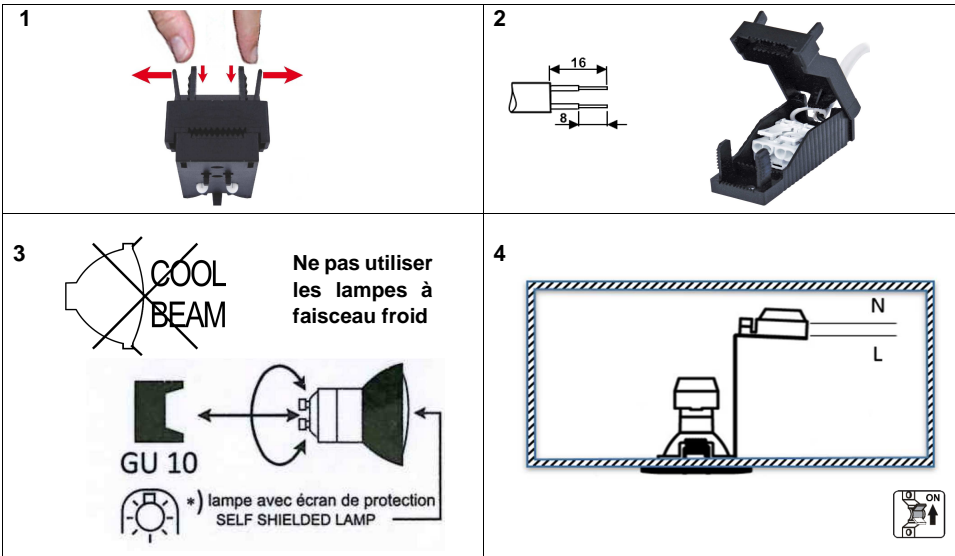
Luminaire ne pouvant pas être recouvert de matériaux isolant.

ATTENTION : Raccordement au réseau !



Par sécurité il est impératif de couper l'alimentation du réseau avant chaque intervention sur le luminaire.

- Pour ouvrir la boîte de raccordement, écartez les grandes languettes vers l'extérieur en même temps que vous poussez vers le bas les petites (cf. photo 1)
- Raccorder le câble au bornier de l'alimentation : phase borne L, neutre borne N et fermer en pressant fortement le couvercle.
- Monter la lampe en suivant les recommandations mentionnées en 4 dans le choix des lampes à monter.
- Monter l'ensemble du kit dans le plafond et ré-établir l'alimentation.



Informations de maintenance :

Si le cordon de liaison entre le connecteur et le luminaire est endommagé, celui-ci ne peut pas être remplacé par l'utilisateur.



► Produit soumis à la directive DEEE. Il ne doit pas être jeté en poubelle domestique mais rapporté à un centre agréé pour le retraitement des déchets électriques et électroniques.



ENCASTRE 230 V DOUILLE GU10 CONNEXION SANS OUTIL



220-240V~ 50/60Hz 50W Max.



INSTRUCTIONS DE MONTAGE

La sécurité de l'appareil n'est garantie que si les instructions suivantes sont respectées.



Aptitude l'usage en INTERIEUR uniquement



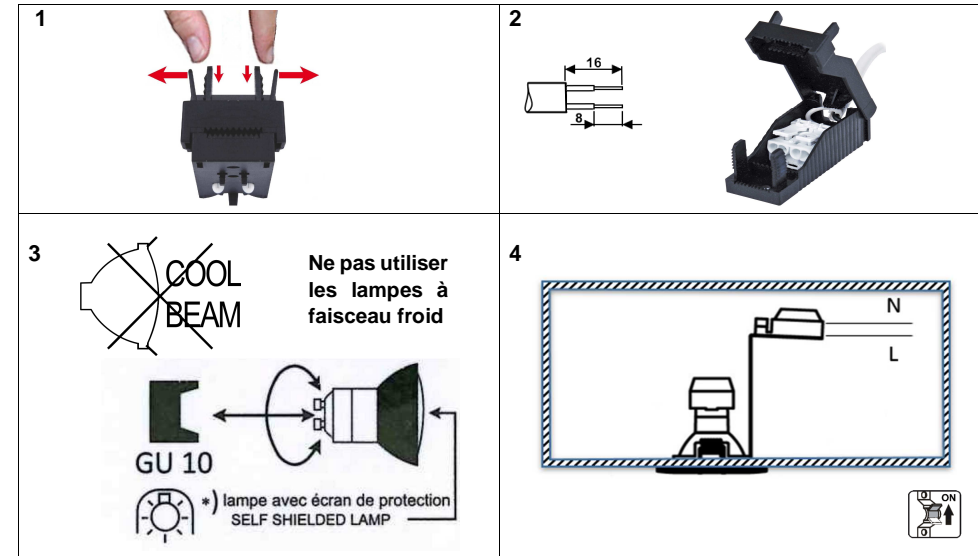
Luminaire ne pouvant pas être recouvert de matériaux isolant.

ATTENTION : Raccordement au réseau !



Par sécurité il est impératif de couper l'alimentation du réseau avant chaque intervention sur le luminaire.

- Pour ouvrir la boîte de raccordement, écartez les grandes languettes vers l'extérieur en même temps que vous poussez vers le bas les petites (cf. photo 1)
- Raccorder le câble au bornier de l'alimentation : phase borne L, neutre borne N et fermer en pressant fortement le couvercle.
- Monter la lampe en suivant les recommandations mentionnées en 4 dans le choix des lampes à monter.
- Monter l'ensemble du kit dans le plafond et ré-établir l'alimentation.



Informations de maintenance :

Si le cordon de liaison entre le connecteur et le luminaire est endommagé, celui-ci ne peut pas être remplacé par l'utilisateur.



► Produit soumis à la directive DEEE. Il ne doit pas être jeté en poubelle domestique mais rapporté à un centre agréé pour le retraitement des déchets électriques et électroniques.