

PSR-MC45-3NO-1DO-24DC-SP - Relais de sécurité



1082029

<https://www.phoenixcontact.com/fr/produits/1082029>

Veillez tenir compte du fait que les données affichées dans ce document PDF proviennent de notre catalogue en ligne. Vous trouverez les données complètes dans la documentation utilisateur. Nos conditions générales d'utilisation des téléchargements sont applicables.



Relais de sécurité pour arrêt d'urgence, portes de protection et barrières lumineuses jusqu'à la limite de sollicitation SIL 3, cat. 4, PL e, fonctionnement à 1 ou 2 canaux, démarrage surveillé, automatique ou manuel, 3 circuits à fermeture, $U_S = 24$ V DC, bloc de jonction enfichable Push-in

Avantages

- Jusqu'à la cat. 4/PL e selon la norme EN ISO 13849-1 et SIL 3 selon la norme EN CEI 62061
- Commande à 1 ou 2 canaux
- 3 circuits à fermeture, 1 sortie de signalisation TOR
- Activation surveillée manuellement et automatique dans un appareil
- Détection des courts-circuits transversaux

Données commerciales

Référence	1082029
Conditionnement	1 Unité(s)
Commande minimum	1 Unité(s)
Clé de vente	DNA181
Product key	DNA181
GTIN	4055626811956
Poids par pièce (emballage compris)	224,7 g
Poids par pièce (hors emballage)	180,24 g
Numéro du tarif douanier	85371098
Pays d'origine	DE

Caractéristiques techniques

Propriétés du produit

Type de produit	Relais de sécurité
Gamme de produits	PSRmini
Application	Arrêt d'urgence
	Porte de protection
	Transpondeur
	Grille de lumière
Type de relais	Relais électromécanique avec contacts forcés selon CEI/EN 61810-3

Durées

Temps d'amorçage typique	< 100 ms (démarrage automatique)
	< 100 ms (démarrage manuel surveillé)
Temps d'enclenchement typique pour U_S	< 100 ms (commande via A1)
Temps de retombée typique	< 20 ms (si nécessaire, par les circuits des capteurs)
	< 20 ms (pour le pilotage par A1 ; une désactivation applicative par A1/A2 n'est pas autorisée)
Temps de réactivation	< 1 s (Temps de démarrage)
Temps de réarmement	500 ms (suivant la sollicitation de la fonction de sécurité)

Propriétés électriques

Puissance dissipée maximale en condition nominale	17,21 W (Avec $U_B = 30\text{ V}$, $I_L^2 = 72\text{ A}^2$)
Durée d'enclenchement	100 % ED

Distances dans l'air et lignes de fuite entre les circuits

Tension d'isolement assignée	250 V AC
	250 V AC
Tension de tenue aux chocs assignée / isolation	Isolation de base 4 kV entre tous les réseaux complets
	Isolation de base 4 kV entre tous les circuits et le boîtier

Alimentation

Dénomination	A1/A2
Tension d'alimentation assignée du circuit de commande U_S	19,2 V DC ... 30 V DC
Tension d'alimentation assignée du circuit de commande U_S	24 V DC -20 % / +25 % (protection externe)
Courant d'alimentation de commande assigné I_S	typ. 75 mA
Consommation de puissance U_S	typ. 1,8 W
Courant transitoire	typ. 2,2 A ($\Delta t = 300\text{ }\mu\text{s}$ pour U_S)
Temps de filtrage	1 ms (au niveau de A1 en cas de coupures de tension avec U_S)
Circuit de protection	Protection de série contre l'inversion de polarité
	Diode zéner bidirectionnelle 33 V

Données d'entrée

Numérique: Circuit de capteur (S10, S12, S22)

Description de l'entrée	Entrées de capteurs sécurisées
	NPN (S10, S12), PNP (S22)
Nombre d'entrées	3
Plage de tension d'entrée signal « 0 »	0 V ... 5 V (S10, S12)
Plage de tension d'entrée signal « 1 »	19,2 V ... 30 V
Plage de courant d'entrée « 0 » signal	0 mA ... 2 mA (S10, S12)
Courant transitoire	< 5 mA (Généralement pour U_S sur S10/S12, $\Delta t = 500 \mu s$)
	> -5 mA (Généralement pour U_S sur S22, $\Delta t = 500 \mu s$)
Temps de filtrage	max. 3 ms (Largeur de l'impulsion test - impulsion test faible)
	> 1 s (Fréquence de l'impulsion test - impulsion test faible)
	Pour une largeur d'impulsion test < 1 ms : fréquence d'impulsion test = 5 x largeur d'impulsion test
	max. 1 ms (Largeur de l'impulsion test, impulsions test élevées)
	> 100 ms (Fréquence de l'impulsion test, impulsions test élevées)
	Si les impulsions test n'ont aucune influence sur la sécurité, il faut les désactiver.
Simultanéité	∞
Résistance totale de ligne max. autorisée	150 Ω
Circuit de protection	Diode zéner bidirectionnelle 38,6 V
Courant absorbé	< 4 mA (généralement pour U_S sur S10/S12)
	> -15 mA (Généralement pour U_S sur S22/0 V)

Numérique: Circuit de démarrage (S34, S35)

Description de l'entrée	non sécurisé
	NPN
Nombre d'entrées	2
Plage de tension d'entrée signal « 1 »	19,2 V DC ... 30 V DC
Courant transitoire	< 10 mA (généralement pour U_S , $\Delta t = 500 \mu s$)
Résistance totale de ligne max. autorisée	150 Ω
Circuit de protection	Diode zéner bidirectionnelle 38,6 V
Courant absorbé	2,5 mA (Généralement pour U_S sur S34)
	1 mA (Généralement pour U_S sur S35)

Données de sortie

Relais: Circuits à fermeture (13/14, 23/24, 33/34)

Description de la sortie	2 contacts NO en série, sécurisés, indépendants du potentiel
Nombre de sorties	3
Type de contact	3 circuits à fermeture
Matériau des contacts	AgSnO ₂
Tension de commutation	min. 5 V AC/DC
	max. 250 V AC/DC (Surveiller la courbe de charges)
Puissance de commutation	min. 50 mW
Courant transitoire	min. 10 mA AC/DC
	max. 6 A

PSR-MC45-3NO-1DO-24DC-SP - Relais de sécurité



1082029

<https://www.phoenixcontact.com/fr/produits/1082029>

Pouvoir de coupure selon CEI 60947-5-1	5 A (24 V (DC13)) 5 A (250 V (AC15))
Intensité permanente limite	6 A
Quadr. Courant cumulé	72 A ² (tenir compte du derating)
Fréquence de commutation	0,5 Hz
Durée de vie mécanique	10x 10 ⁶ cycles
Fusible de sortie	6 A gL/gG

Signaler: M1

Description de la sortie	PNP non sécurisé
Nombre de sorties	1
Tension	env. 23 V DC (U _s - 1 V)
Courant	max. 100 mA
Courant d'appel maximum	1 A (Δt = 5 ms avec U _s)
Fréquence de commutation	0,5 Hz (ohmique)
Circuit de protection	Diode zéner bidirectionnelle 33 V
Protection contre les courts-circuits	oui

Caractéristiques de raccordement

Technologie de raccordement

enfichable	oui
------------	-----

Raccordement du conducteur

Type de raccordement	Raccordement Push-in
Section de conducteur rigide	0,2 mm ² ... 1,5 mm ²
Section de conducteur souple	0,2 mm ² ... 1,5 mm ²
Section de conducteur souple avec embout et douille en plastique	0,25 mm ² ... 1,5 mm ² (uniquement en relation avec CRIMPFOX 6)
Section de conducteur souple avec embout, sans douille en plastique	0,25 mm ² ... 1,5 mm ² (uniquement en relation avec CRIMPFOX 6)
Section de conducteur AWG	24 ... 16
Longueur à dénuder	8 mm

Signalisation

Affichage d'état	2 x LED verte
Témoin de présence de la tension de service	1 x LED verte

Dimensions

Largeur	22,5 mm
Hauteur	117,4 mm
Profondeur	114,5 mm

Indications sur les matériaux

Matériau du boîtier	Polyamide
---------------------	-----------

Valeurs caractéristiques

Données relatives à la technique de sécurité

Catégorie d'arrêt	0
-------------------	---

Données relatives à la technique de sécurité: EN ISO 13849

Catégorie	4
Performance Level (PL)	e (5 A DC13 ; 8 760 cycles/an ou 5 A AC15 ; 2 190 cycles/an)

Données relatives à la technique de sécurité: CEI 61508 - Demande élevée

Niveau d'intégrité de sécurité (SIL)	3
--------------------------------------	---

Données relatives à la technique de sécurité: CEI 61508 - Faible demande

Niveau d'intégrité de sécurité (SIL)	3
--------------------------------------	---

Données relatives à la technique de sécurité: EN CEI 62061

Niveau d'intégrité de sécurité (SIL)	3
--------------------------------------	---

Conditions environnementales et de durée de vie

Conditions ambiantes

Indice de protection	IP20
Indice de protection min. du lieu de montage	IP54
Température ambiante (fonctionnement)	-40 °C ... 60 °C (tenir compte du derating)
Température ambiante (stockage/transport)	-40 °C ... 85 °C
Hauteur d'utilisation	≤ 2000 m (au-d. du niveau de la mer)
Humidité max. admise (stockage/transport)	75 % (en moyenne, 85 % occasionnellement, pas de condensation)
Humidité de l'air max. admissible (service)	75 % (en moyenne, 85 % occasionnellement, pas de condensation)
Choc	15g pour $\Delta t = 11$ ms (choc prolongé : 10g pour $\Delta t = 16$ ms)
Vibrations (service)	10 Hz ... 150 Hz, 2g

Homologations

CE

Repérage	Conformité CE
----------	---------------

Normes et spécifications

Distances dans l'air et lignes de fuite entre les circuits

Normes/Prescriptions	EN 60947-5-1
----------------------	--------------

Montage

Type de montage	Montage sur profilé
Instructions de montage	Voir courbe de derating
Emplacement pour le montage	vertical ou horizontal
Type de raccordement	Raccordement Push-in

Dessins

Schéma de connexion

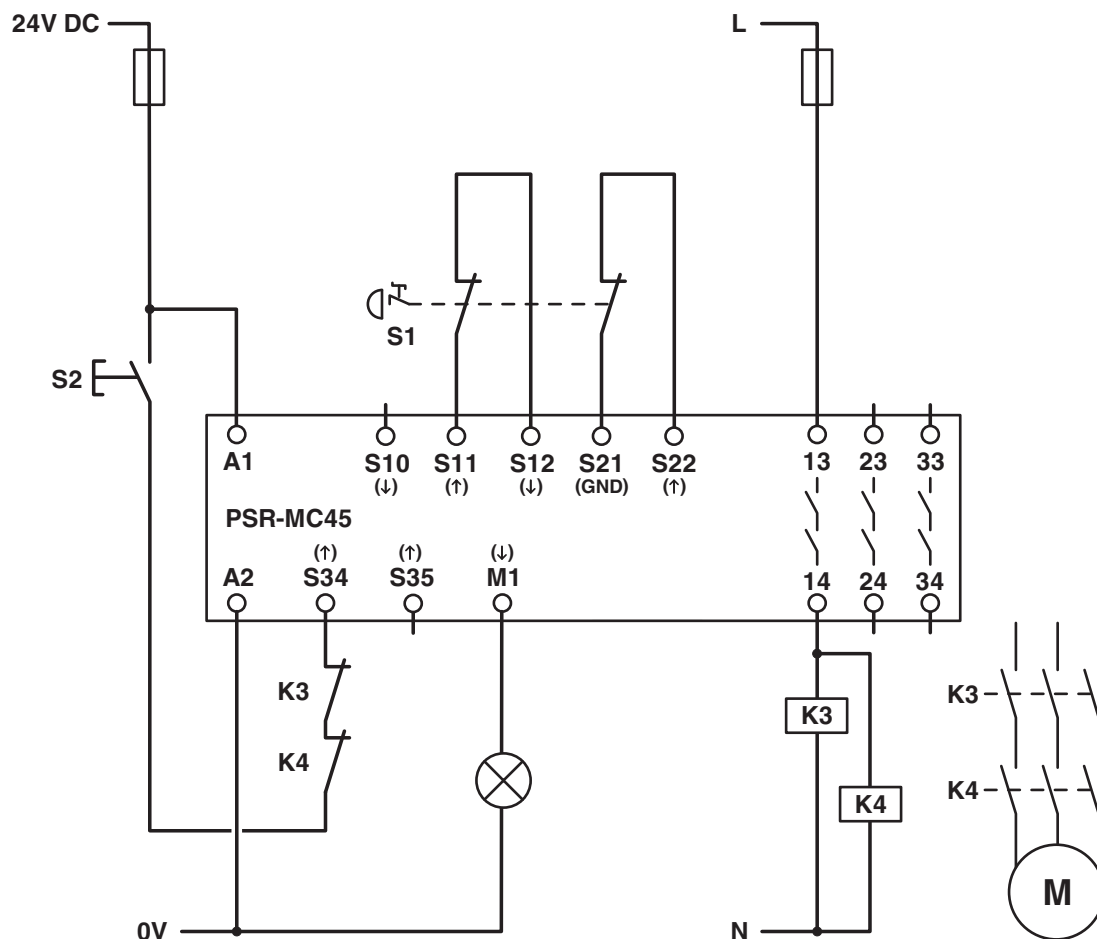


Schéma fonctionnel

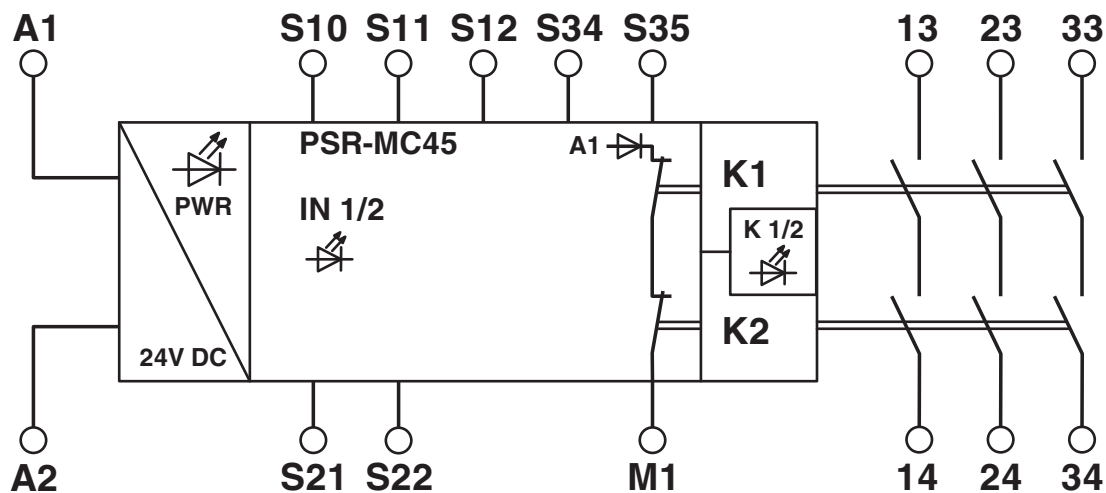


Schéma fonctionnel

1082029

<https://www.phoenixcontact.com/fr/produits/1082029>

Homologations

🔗 To download certificates, visit the product detail page: <https://www.phoenixcontact.com/fr/produits/1082029>



EAC

Identifiant de l'homologation: RU*C-DE.*08.B.00010



EAC

Identifiant de l'homologation: RU D-DE.B*00573/18



UL Listed

Identifiant de l'homologation: FILE E 140324



cUL Listed

Identifiant de l'homologation: FILE E 140324



Functional Safety

Identifiant de l'homologation: 44-780-15124316



Functional Safety

Identifiant de l'homologation: 44-205-15124316

cULus Listed

1082029

<https://www.phoenixcontact.com/fr/produits/1082029>

Classifications

ECLASS

ECLASS-11.0	27371819
ECLASS-12.0	27371819
ECLASS-13.0	27371819

ETIM

ETIM 9.0	EC001449
----------	----------

UNSPSC

UNSPSC 21.0	39122200
-------------	----------

1082029

<https://www.phoenixcontact.com/fr/produits/1082029>

Conformité environnementale

REACH SVHC	Lead 7439-92-1
China RoHS	Période d'utilisation conforme (EFUP) : 50 ans
	Vous trouverez des informations sur les substances dangereuses dans la déclaration du fabricant dans l'onglet « Téléchargements »

1082029

<https://www.phoenixcontact.com/fr/produits/1082029>

Accessoires

CP-MSTB - Languette de détrompage

1734634

<https://www.phoenixcontact.com/fr/produits/1734634>

Profilé de détrompage, s'enfile dans la rainure de l'élément enfichable ou de l'embase inversée, isolant rouge



CR-MSTB - Onglet de détrompage

1734401

<https://www.phoenixcontact.com/fr/produits/1734401>

Cavalier de détrompage, s'insère dans la partie évidée de l'embase ou de l'élément enfichable inversé, isolant rouge



1082029

<https://www.phoenixcontact.com/fr/produits/1082029>

CRIMPFOX 6 - Pince à sertir

1212034

<https://www.phoenixcontact.com/fr/produits/1212034>



Pince à sertir pour embouts sans collier isolant suivant DIN 46228 Partie 1 et embouts avec collier isolant suivant DIN 46228 Partie 4, 0,25 mm² ... 6,0 mm², insertion latérale, sertissage trapézoïdal

Phoenix Contact 2024 © - Tous droits réservés

<https://www.phoenixcontact.com>

PHOENIX CONTACT SAS

52 Boulevard de Beaubourg Emerainville

77436 Marne La Vallée Cedex 2 France

+33 (0) 1 60 17 98 98

documentation@phoenixcontact.fr