

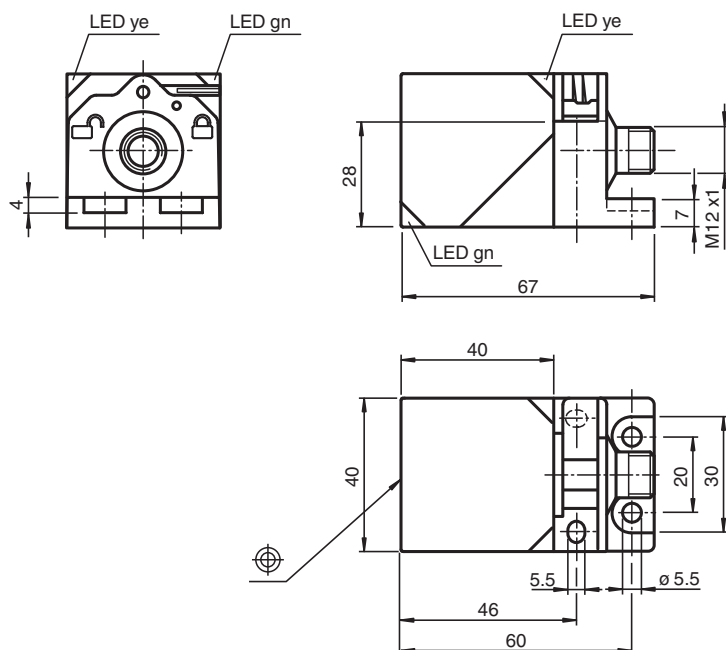


Détecteur inductif NBN40-L2-A2-V1-3G-3D

- Possibilité de positionner la tête du détecteur par rotations successives
- 40 mm, non noyable
- 4 fils courant continu
- Fixation rapide
- Visualisation par LED (quadruple)
- Homologations ATEX/IECEX pour zone 2/22 (Ex ec/tc)



Dimensions



Données techniques

Caractéristiques générales

Fonction de commutation		antivalente
Type de sortie		PNP
Portée nominale	s_n	40 mm
Montage		non noyable
Polarité de sortie		CC
Portée de travail	s_a	0 ... 32,4 mm
Portée réelle	s_r	36 ... 44 mm
Facteur de réduction r_{AI}		0,31
Facteur de réduction r_{Cu}		0,3

Date de publication: 2022-11-17 Date d'édition: 2022-11-17 : 70126065_fra.pdf

Reportez-vous aux « Remarques générales sur les informations produit de Pepperl+Fuchs ».

Groupe Pepperl+Fuchs
www.pepperl-fuchs.com

États-Unis : +1 330 486 0001
fa-info@us.pepperl-fuchs.com

Allemagne : +49 621 776 1111
fa-info@de.pepperl-fuchs.com

Singapour : +65 6779 9091
fa-info@sg.pepperl-fuchs.com

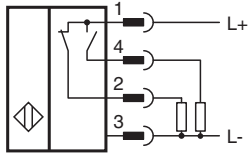
PEPPERL+FUCHS

Données techniques

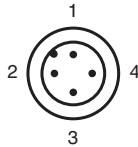
Facteur de réduction $r_{1,4301}$		0,74
Facteur de réduction r_{Ms}		0,39
Type de sortie		4 fils
Valeurs caractéristiques		
Tension d'emploi	U_B	10 ... 30 V CC
Fréquence de commutation	f	0 ... 180 Hz
Course différentielle	H	typ. 5 %
Protection contre l'inversion de polarité		protégé
Protection contre les courts-circuits		pulsé
Chute de tension	U_d	≤ 2 V
Courant d'emploi	I_L	0 ... 200 mA
Courant résiduel	I_r	0 ... 0,5 mA
Consommation à vide	I_0	≤ 20 mA
Retard à la disponibilité	t_v	80 ms
Visualisation de la tension d'emploi		LED verte
Visualisation de l'état de commutation		LED jaune
Valeurs caractéristiques pour la sécurité fonctionnelle		
MTTF _d		1057 a
Durée de mission (T_M)		20 a
Couverture du diagnostic (DC)		0 %
conformité de normes et de directives		
Conformité aux normes		
Normes		EN 60947-5-2:2007 EN 60947-5-2/A1:2012 IEC 60947-5-2:2007 IEC 60947-5-2 AMD 1:2012
Agréments et certificats		
Homologation IECEx		
Niveau de protection d'équipement Gc (ec)		IECEx TUR 21.0019X
Niveau de protection d'équipement Dc (tc)		IECEx TUR 21.0020X
Certification ATEX		
Niveau de protection d'équipement Gc (ec)		TÜV 20 ATEX 8525 X
Niveau de protection d'équipement Dc (tc)		TÜV 20 ATEX 8526 X
Agrément UL		cULus Listed, General Purpose
Certification Marine		DNVGL TAA0000160
Conditions environnementales		
Température ambiante		-25 ... 85 °C (-13 ... 185 °F)
Température de stockage		-40 ... 85 °C (-40 ... 185 °F)
Caractéristiques mécaniques		
Type de raccordement		Fiche de connecteur M12 x 1 , 4 broches
Matériau du boîtier		PA
Face sensible		PA
Degré de protection		IP69K
Câble		
Diamètre du câble		3,3 mm \pm 0,15 mm
Masse		130 g
Informations générales		
utilisation en zone à risque d'explosion		voir mode d'emploi

Date de publication: 2022-11-17 Date d'édition: 2022-11-17 : 70126065_fra.pdf

Connexion



Affectation des broches

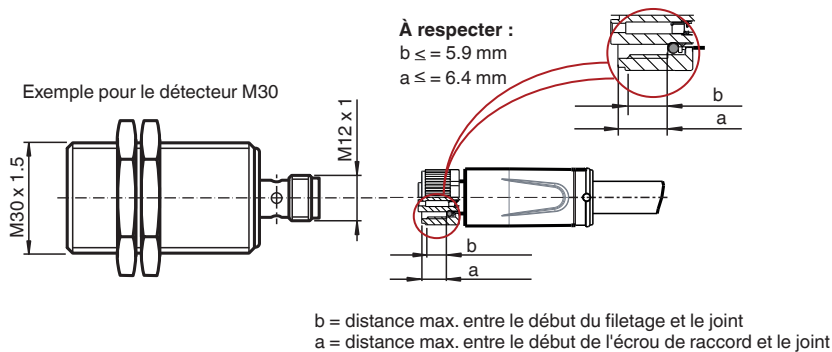


Couleur des fils selon EN 60947-5-2

1	BN
2	WH
3	BU
4	BK

Installation

Exigence pour atteindre l'indice de protection IP pour le cordon mâle



Accessoires

	MHW 01	équerre de fixation modulaire
	MH 02-L	support de montage de VariKont-L
	MH 04-2681F	support de montage de VariKont, +U1+ et +U9*