

## Détecteurs de présence et de mouvement Montage au plafond extérieur

### Description des fonctions

- Détecteur de mouvement (PIR)
- Commande automatique de l'éclairage en fonction de la présence et de la luminosité
- Pour l'extérieur
- Pour montage mural et au plafond
- Couverture angulaire 360°
- Tête de capteur pivotable à l'horizontale de  $\pm 90^\circ$ , inclinable de 45° vers le bas et de 90° vers le haut
- Seuil de luminosité et temporisation à l'extinction réglables
- Réduction possible de la sensibilité en limitant la zone de détection
- Possibilité de limiter la zone de détection grâce aux segments fournis
- Mesure de lumière mixte idéale pour commander des lampes fluorescentes, à incandescence, à halogène et LED
- Commutation au passage par zéro pour charges élevées et protection des contacts
- Fonction d'apprentissage (Teach-in) de la valeur actuelle de luminosité possible
- Fonction impulsions
- Fonction de test pour contrôler la zone de détection
- Montage possible sur boîtier encastré (60 mm)
- Montage d'une seule main du socle
- Mise en service immédiate possible grâce aux pré-réglages en usine
- Éléments de réglage protégés
- Borne pour conducteur de protection
- Fixation d'angle inclus



### Caractéristiques techniques

| theLuxa S360 BK          |   |
|--------------------------|---|
| Tension d'alimentation   | 230 V AC  |
| Fréquence                | 50 Hz   |
| Consommation stand-by    | ~0,5 W  |
| Mesure de lumière        | Mesure de lumière mixte   |
| Nombre de canaux         | 1   |
| Couleur                  | Noir (similaire à RAL 9005)   |
| Sortie de commutation    | Lumière   |
| Type de montage          | Montage mural et au plafond,<br>Extérieur   |
| Plage de réglage         | 5 lx - 1000 lx  |
| Puissance de commutation | 10 A pour 230 V CA, $\cos \varphi = 1$ , 6 A pour 230 V CA, $\cos \varphi = 0,6$ , 3 AX pour 230 V CA, $\cos \varphi = 0,3$ |
| Couverture angulaire     | 360°  |
| Hauteur de montage       | 2 - 4 m   |

| theLuxa S360 BK   |                          |
|---|--------------------------|
| Temporisation lumière   | 1 s - 20 min             |
| Charge de lampes à incand. / halogène                                       | 2300 W                   |
| Charge de tubes fluorescents (compensés en série), non compensée            | 2300 VA                  |
| Charge de tubes fluorescents (compensés en série), à compensation parallèle | 1200 VA 120 $\mu$ F      |
| Charge de tubes fluorescents compensés en série                             | 2300 VA                  |
| Charge de tubes fluorescents (RPE)  | 1000 W                   |
| Lampes fluocompactes  | 250 W                    |
| Courant de commutation  | max. 300 A / 200 $\mu$ s |
| Lampe LED < 2 W   | 50 W                     |

Sous réserve de modifications ou d'erreurs

Pour plus d'informations, consulter: [www.theben.fr/produit/1010511](http://www.theben.fr/produit/1010511)

Les données de charge sont déterminées avec des illuminants sélectionnés à titre d'exemple et sont donc des données typiques en raison du grand nombre de produits disponibles.

# theLuxa S360 BK

N° de réf.: 1010511



## Caractéristiques techniques

| theLuxa S360 BK |   | theLuxa S360 BK      |  |
|-----------------|---|----------------------|--|
| Lampe LED 2-8 W | 500 W   | Zone de détection    | Circulaire, Circulaire, Circulaire, Circulaire, Circulaire, Circulaire, Circulaire, Circulaire |
| Lampe LED > 8 W | 500 W   | Réglable à distance  | -  |
| Type de lampes  | Lampes à incandescence/lampes à halogène, Lampes à fluorescence, Lampes fluocompactes, LEDs | Température ambiante | -25°C ... 45°C   |

Sous réserve de modifications ou d'erreurs

Pour plus d'informations, consulter: [www.theben.fr/produit/1010511](http://www.theben.fr/produit/1010511)

Les données de charge sont déterminées avec des illuminants sélectionnés à titre d'exemple et sont donc des données typiques en raison du grand nombre de produits disponibles.

31/01/2024

Page 2 de 5

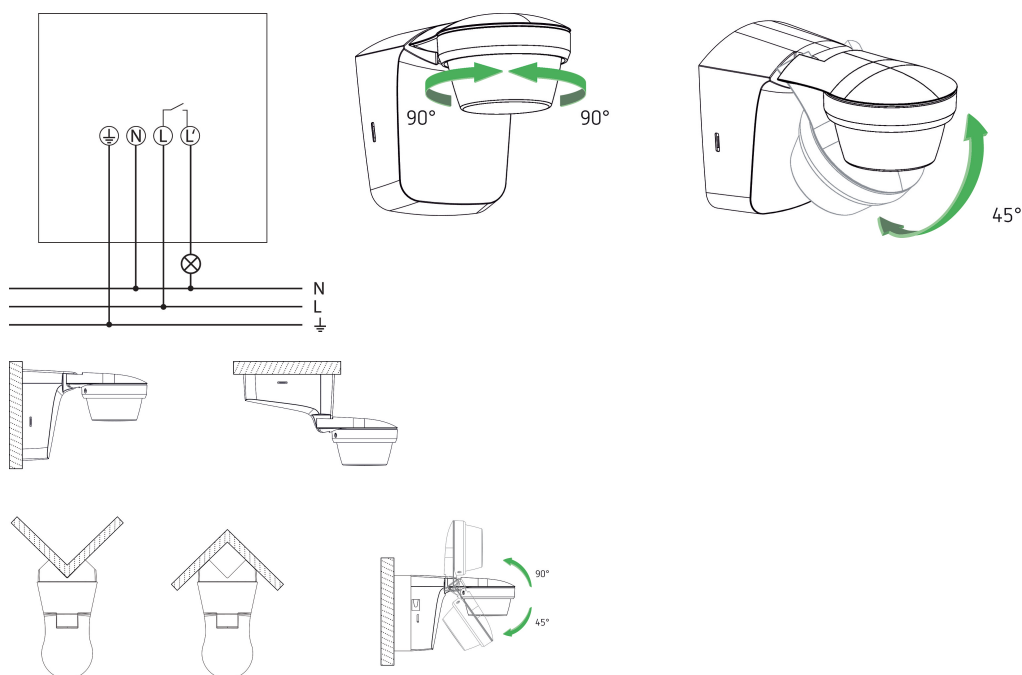
# theLuxa S360 BK

N° de réf.: 1010511

## Caractéristiques techniques

| theLuxa S360 BK      |       |
|----------------------|-------|
| Classe de protection | II    |
| Indice de protection | IP 66 |

## Schémas de raccordement



## Zone de détection pour les applications de planification à une température de 21 °C

| Hauteur de montage (A) | Zone transversale (t) | Zone frontale (R) |  |
|------------------------|-----------------------|-------------------|--|
| 2 m                    | 15 m                  | 4 m               |  |
| 2,5 m                  | 16 m                  | 5 m               |  |
| 3 m                    | 16 m                  | 5 m               |  |
| 3,5 m                  | 10 m                  | 5 m               |  |
| 4 m                    | 8 m                   | 3 m               |  |

Sous réserve de modifications ou d'erreurs

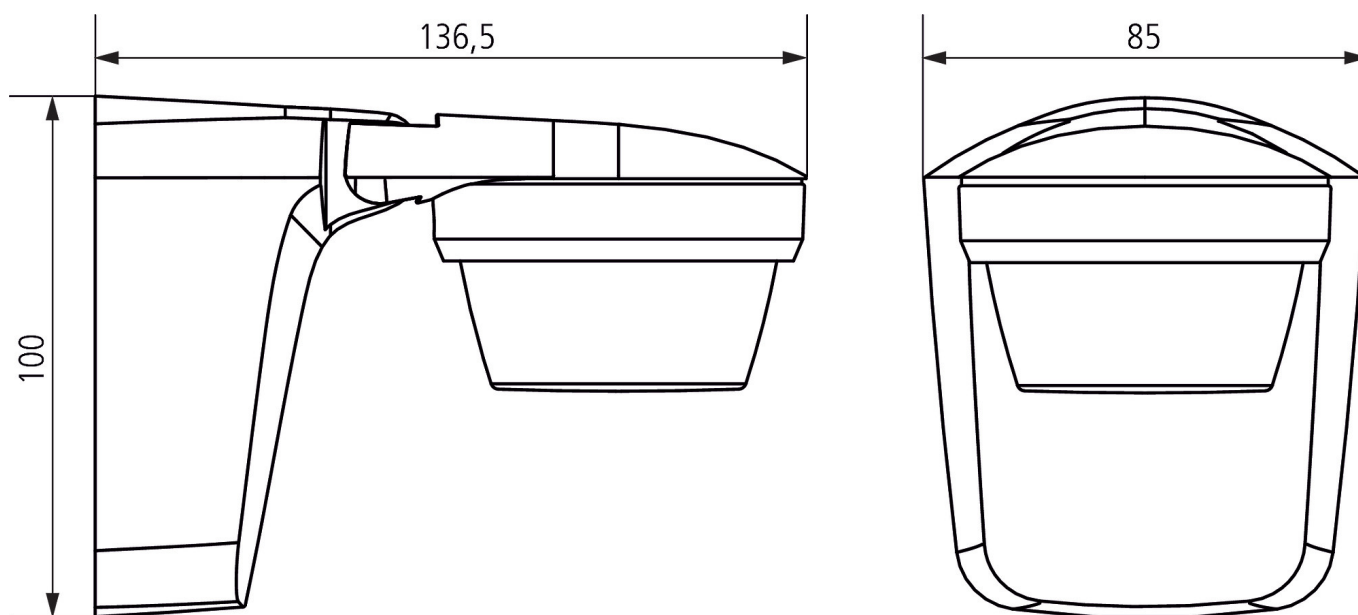
Pour plus d'informations, consulter: [www.theben.fr/produit/1010511](http://www.theben.fr/produit/1010511)

Les données de charge sont déterminées avec des illuminants sélectionnés à titre d'exemple et sont donc des données typiques en raison du grand nombre de produits disponibles.

## Zone de détection pour les applications de planification à une température de 21 °C



## Plans d'encombrement



# theLuxa S360 BK

N° de réf.: 1010511

**theben**

## Accessoires

---

### Fixation d'angle theLuxa S BK

N° de réf.: 9070903



### Entretoise pour fixation murale

theLuxa S BK

N° de réf.: 9070907



Sous réserve de modifications ou d'erreurs

Pour plus d'informations, consulter: [www.theben.fr/produit/1010511](http://www.theben.fr/produit/1010511)

Les données de charge sont déterminées avec des illuminants sélectionnés à titre d'exemple et sont donc des données typiques en raison du grand nombre de produits disponibles.

31/01/2024

Page 5 de 5