

# Câble de raccordement

## V11-W-BK4M-PUR-U-V3-GM

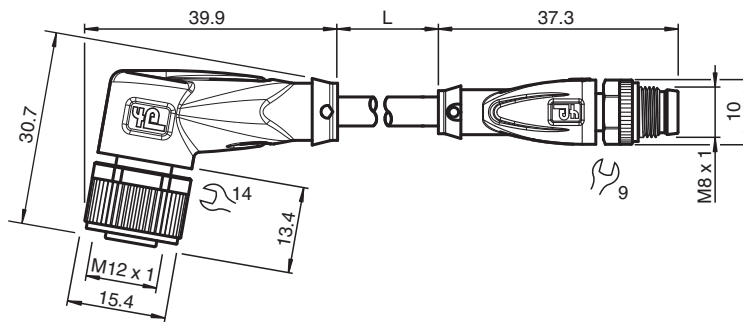


- Bon pour chaîne d'entraînement et résistant à l'usure
- Adapté aux robots/résistant à la torsion
- Degré de protection IP68
- Exempte de substances qui nuisent à l'humidification de la peinture
- Résistant aux microbes et à l'hydrolyse
- Résistance aux UV
- Homologation UL pour les États-Unis et le Canada
- Non halogéné
- La conception spécifique empêche le desserrage et les installations imprécises

Cordon fiche coudée M12 vers prise droite M8 à codage A, 3 broches, câble PUR noir, certifié UL, adapté aux chaînes de halage, résistant à la torsion



### Dimensions



### Données techniques

#### Caractéristiques générales

Connecteur 1	
Raccordement	Connecteur femelle
Forme constructive	M12
Style	coudé
Verrouillage	connexion à vis
nombre de pôles	3
Codage	Codé A
Connecteur 2	
Raccordement	Connecteur mâle
Forme constructive	M8
Style	droit
Verrouillage	connexion à vis
nombre de pôles	3
Codage	Codé A

Date de publication: 2022-11-30 Date d'édition: 2022-12-01 : 240796-100007\_fra.pdf

Reportez-vous aux « Remarques générales sur les informations produit de Pepperl+Fuchs ».

Groupe Pepperl+Fuchs  
www.pepperl-fuchs.com

États-Unis : +1 330 486 0001  
fa-info@us.pepperl-fuchs.com

Allemagne : +49 621 776 1111  
fa-info@de.pepperl-fuchs.com

Singapour : +65 6779 9091  
fa-info@sg.pepperl-fuchs.com

**PF** PEPPERL+FUCHS

## Données techniques

Caractéristiques électriques		
Tension d'emploi	U <sub>B</sub>	max. 48 V AC / 60 V C.C.
Courant d'emploi	I <sub>B</sub>	max. 3 A
Conformité		
Degré de protection		EN 60529
connecteurs multibroches		connecteur M12 x 1 : IEC 61076-2-101 connecteur M8 x 1 : IEC 61076-2-104
inflammabilité		UL 1581 ; DIN EN 60332-2-2
Sans halogène		IEC 60754-1
Agréments et certificats		
Agrément UL		AWM STYLE 20549 AWM I/II A/B 80°C 300V FT2 (câble)
numéro de fichier UL		E231213
Conditions environnementales		
Température ambiante		
Connecteur		-40 ... 90 °C (-40 ... 194 °F)
Câble, fixe		-40 ... 80 °C (-40 ... 176 °F)
Câble, flexible		-20 ... 80 °C (-4 ... 176 °F)
Degré de pollution		3
Caractéristiques mécaniques		
Connecteur 1		
Couple de serrage		0,6 Nm
Protection contre le desserrage		disponible
Installation avec outil		moletage droit et écrou hexagonal SW = 14 mm
Cycles d'insertion-extraction		min. 100
Degré de protection		IP68 / IP69
Connecteur 2		
Couple de serrage		0,4 Nm
Protection contre le desserrage		disponible
Installation avec outil		moletage droit et écrou hexagonal SW = 9 mm
Cycles d'insertion-extraction		min. 100
Degré de protection		IP68
Câble		
selon la norme CEI/EN 60228 (DIN VDE 0295) classe 6		
Diamètre d'enveloppe		4,3 mm
rayon de courbure		> 10 x diamètre de la ligne, mobile > 5 x diamètre de la ligne, fixe
Force de dénudage des gaines		max. 80 N / 300 mm
Couleur de la gaine		noire (similaire à RAL 9005)
Nombre de composants		3
Section des fils		0,34 mm <sup>2</sup>
Couleur des noyaux		Noyau 1: marron Noyau 3: bleu Noyau 4: noir
Construction du noyau		42 x 0,1 mm Ø
Longueur	L	4 m
Code de câble		Li 9Y 11Y 3 x 0,34
Compatibilité de la chaîne de halage		
Cycles de la chaîne de halage		min. 5000000
vitesse de mouvements		max. 3,3 m/s
Distance transversale		max. 5 m
accélération		max. 5 m/s <sup>2</sup>
Cycles de torsion		min. 1000000
Contrainte de torsion		± 180 °/m
Matériau		
Sans PWIS		oui

Date de publication: 2022-11-30 Date d'édition: 2022-12-01 : 240796-100007\_fra.pdf

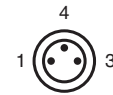
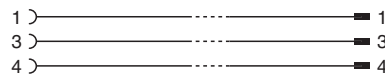
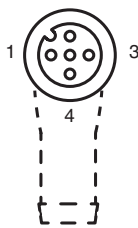
Reportez-vous aux « Remarques générales sur les informations produit de Pepperl+Fuchs ».

Groupe Pepperl+Fuchs  
www.pepperl-fuchs.comÉtats-Unis : +1 330 486 0001  
fa-info@us.pepperl-fuchs.comAllemagne : +49 621 776 1111  
fa-info@de.pepperl-fuchs.comSingapour : +65 6779 9091  
fa-info@sg.pepperl-fuchs.com
 PEPPERL+FUCHS

## Données techniques

Sans halogène	oui
Connecteur	
Connexion à vis	Zinc moulé sous pression, nickelé
Poignée	TPU, noir
joint d'étanchéité	FKM
surface de contact	plaqué or (Au)
inflammabilité	V-2
Câble	
enveloppe	PUR à base de polyether
isolation de fil	PP
Résistance aux UV	oui
Résistance aux produits chimiques	bien
Résistance aux huiles	oui
Résistance au lubrifiant de refroidissement	oui
Résistance microbienne	oui
Résistance à l'hydrolyse	oui
inflammabilité	FT2

## Affectation des broches



## Accessoires

	<b>MH V1-SCREWDRIVER</b>	Tournevis dynamométrique (0,6 Nm)
	<b>MH V1-BIT M12</b>	Capuchon enfichable M12
	<b>V1/V3-LABELHOLDER</b>	Porte-étiquette
	<b>V1/V3-LABEL</b>	Étiquette de marquage
	<b>MH V1-Holder</b>	Support universel modulaire pour connecteurs M12
	<b>V1-CLIP</b>	protection de déverrouillage pour connecteur M12
	<b>V1-MARKING-RING-COLOR</b>	Anneaux de marquage pour connecteurs M12, différentes couleurs
	<b>MH V3-SCREWDRIVER</b>	Tournevis dynamométrique (0,4 Nm)
	<b>MH V3-BIT M8</b>	Capuchon enfichable pour M8

Date de publication: 2022-11-30 Date d'édition: 2022-12-01 : 240796-100007\_fra.pdf

Reportez-vous aux « Remarques générales sur les informations produit de Pepperl+Fuchs ».

Groupe Pepperl+Fuchs  
www.pepperl-fuchs.comÉtats-Unis : +1 330 486 0001  
fa-info@us.pepperl-fuchs.comAllemagne : +49 621 776 1111  
fa-info@de.pepperl-fuchs.comSingapour : +65 6779 9091  
fa-info@sg.pepperl-fuchs.com

**PEPPERL+FUCHS**

## Accessoires



**MH V3-Holder**

Support universel modulaire pour connecteurs M8

Date de publication: 2022-11-30 Date d'édition: 2022-12-01 : 240796-100007\_fra.pdf

Reportez-vous aux « Remarques générales sur les informations produit de Pepperl+Fuchs ».

Groupe Pepperl+Fuchs  
www.pepperl-fuchs.com

États-Unis : +1 330 486 0001  
fa-info@us.pepperl-fuchs.com

Allemagne : +49 621 776 1111  
fa-info@de.pepperl-fuchs.com

Singapour : +65 6779 9091  
fa-info@sg.pepperl-fuchs.com

 **PEPPERL+FUCHS**