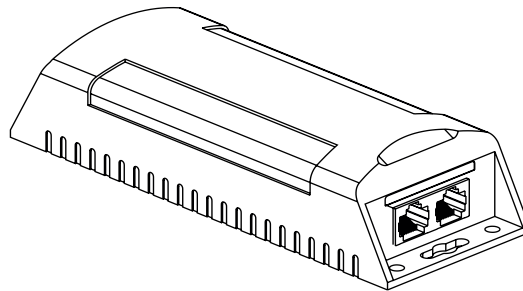


## Injecteur PoE 1 port

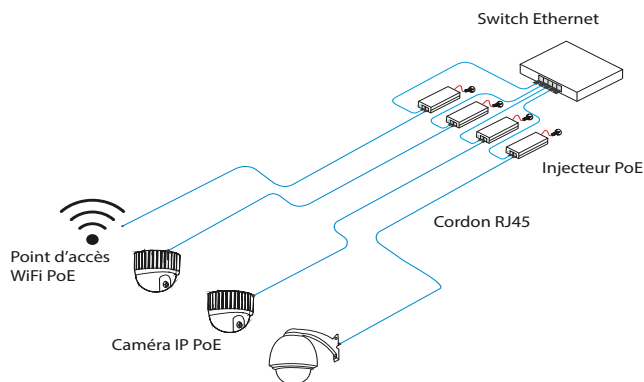
Réf.(s) : 0 327 37



### 1. USAGE

Permet d'alimenter en Power over Ethernet (PoE) des périphériques tels que points d'accès Wifi, caméras IP, ...  
 Conforme à la norme IEEE 802.3 af  
 1 entrée/1 sortie  
 Raccordement direct sur le panneau de brassage

### 2. MISE EN SITUATION



### 2. COTES D'ENCOMBREMENT

Référence	longueur	largeur	hauteur
0 327 87	160 (mm)	64 (mm)	36 (mm)

### 6. CARACTÉRISTIQUES TECHNIQUES

<b>Tension</b>	Tension d'entrée	AC100V~AC240V
	Donnée d'entrée	RJ45
	Sortie PoE	RJ45
<b>PoE</b>	Type d'alimentation électrique	MIDSPAN
	Puissance de sortie	DC 54V/30 Watts
	Puissance	Pair : 1/2(+); 3/6 (-)
<b>Port Ethernet</b>	Type de sortie du port	RJ45
	Vitesse de transmission	10/100/1000Mbps
	Moyen de transmission	Cordon cat5/5e/6
	Distance	100 m maximum
<b>LED</b>	Led d'alimentation	Rouge
	Led PoE	Orange
<b>Protection</b>	Surtension	Puissance Poe : 1KV (mode différentielle), 2KV (mode commun) 1.2/50us, 8/20us Ethernet : 2KV (mode différentielle), 6KV (mode commun) 10/7000us
	ESD	Décharge de contact 1a niveau 3 Décharge à distance 1b niveau 3 IEC61000-4-2
<b>Environnement</b>	Température d'utilisation	-10 °C /+55 °C
	température de stockage	-40 °C/ +85 °C
	Humidity	0 - 90 %
<b>Mécanisme</b>	Matière	Plastique ABS
	Couleur	Noir
	Poids	200g