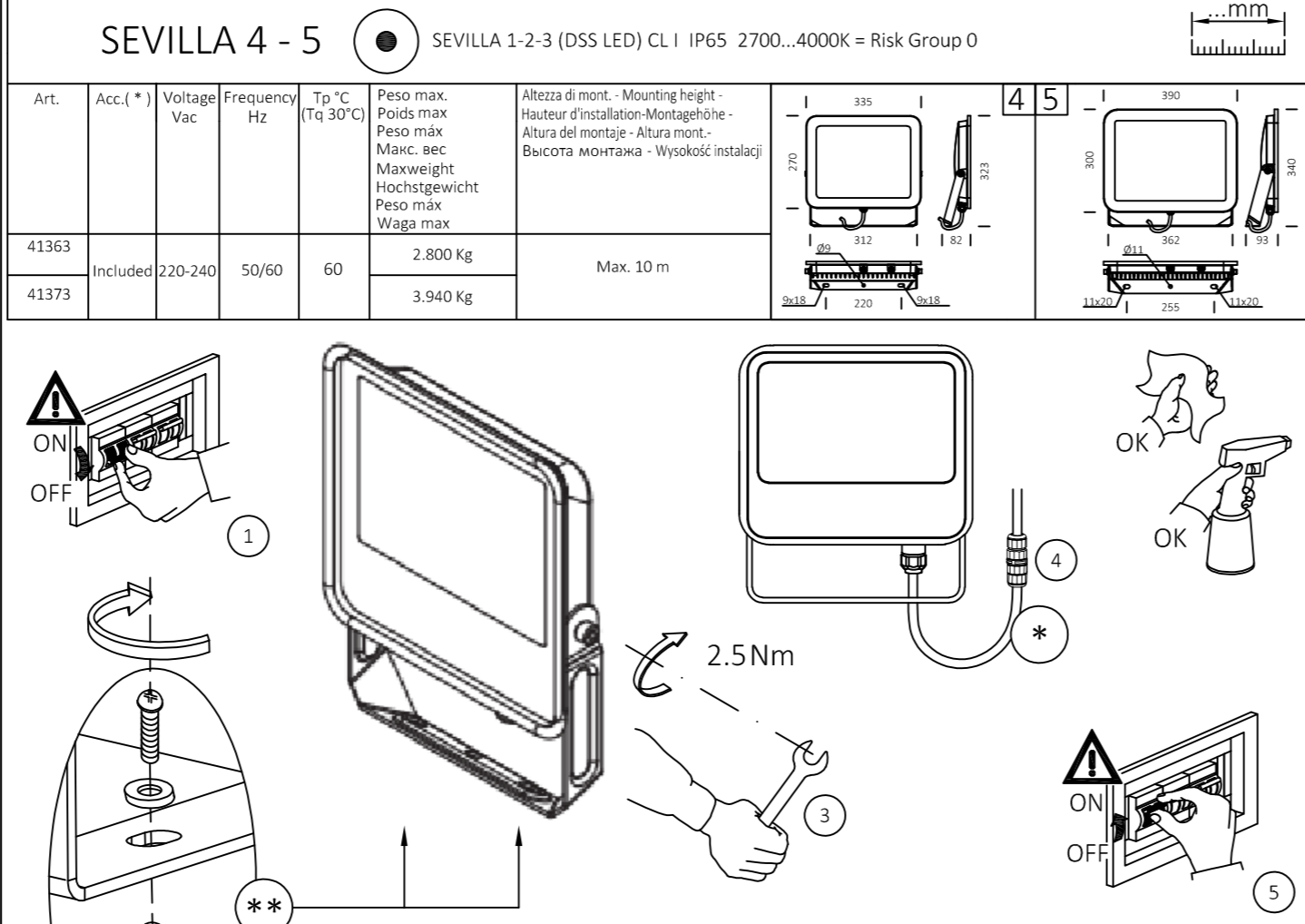


Seguire attentamente le istruzioni per garantire un funzionamento corretto e sicuro. Conservare questo foglio per future necessità. Per eventuali problemi contattare il fornitore.

La FOSNOVA s.r.l. declina ogni responsabilità per danni causati da un proprio prodotto montato in modo non conforme alle istruzioni. L'installazione dei prodotti deve essere eseguita a regola d'arte.

Die Anleitungen müssen strengstens befolgt werden, damit ein korrekter und sicherer Betrieb gewährleistet werden kann. Dieses Merkblatt ist zur zukünftigen Einsatzzufriedenheit aufbewahren.

Table with columns: Art, Acc, Voltage, Frequency, Hz, Weight, Dimensions, and Mounting instructions. Models include SEVILLA 1-2-3-4-5 and SEVILLA 1-2-3 (DSS LED) CL I.



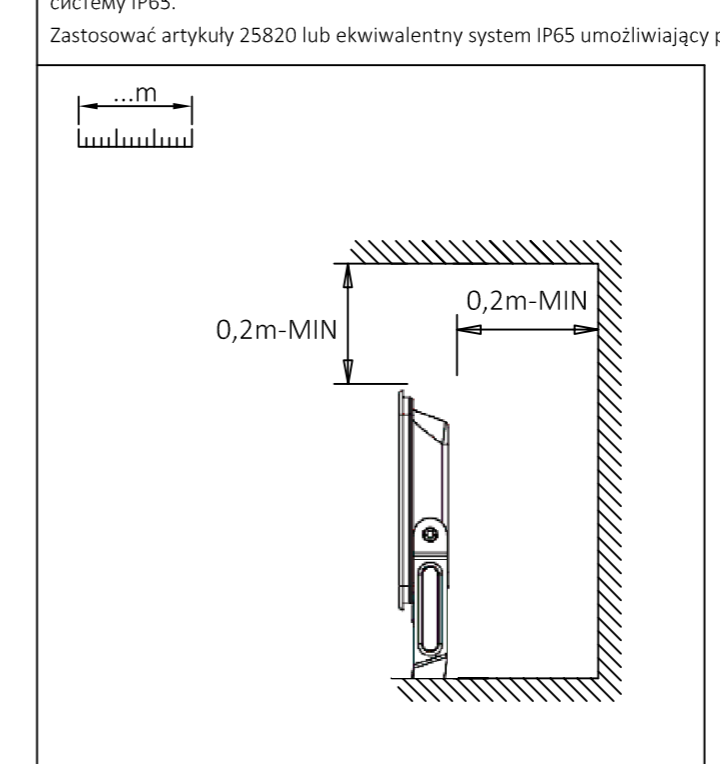
Non fissare la sorgente luminosa durante la manutenzione dell'apparecchio d'illuminazione. Do not stare at the operating light source during luminaire maintenance.

Acc. FOSNOVA INCLUDED. La conformità alla norma CEI EN 60598-2-22 è determinata esclusivamente dall'uso degli accessori FOSNOVA. Contains multiple language versions of instructions for use of accessories.

COMPONENTI ELETTROSTATICI SENSIBILI. NON ESERCITARE PRESSIONE SUI LED. Contains safety instructions for handling sensitive components and LEDs.

Fosnova. Via Como,9 - 20089 - Rozzano - MI. Gruppo Fosnova. Contains general company information and technical details.

Utilizzare gli accessori 25820 o un sistema IP65 equivalente per collegare l'apparecchio all'impianto di alimentazione generale.



ATTENZIONE! I tasselli di fissaggio della baretta e la superficie su cui viene montata devono garantire una adeguata tenuta dei carichi applicati.

Max.surface - Surface max. 0,005m² Art. 4133. Max. Oberfläche. Maximale Oberfläche. Powierzchnia max. S.max - Superficie max. Superficie máxima.

ACC. 25820. ISTRUZIONI DI MONTAGGIO. MOUNTING INSTRUCTIONS. INSTRUCTIONS DE MONTAGE. MONTAGEANLEITUNG. INSTRUCCIONES DE MONTAJE. Instruções de Montagem. ИНСТРУКЦИЯ ПО МОНТАЖУ. INSTUKCJA MONTAZJU. Contains detailed diagrams and instructions for mounting the accessory.

For the apparatus of type Y. In case of flexible external cord of this apparatus is damaged, it should be replaced by the manufacturer or his service agent or a similar qualified person.

L'INSTALLAZIONE PUÒ RICHIEDERE L'INTERVENTO DI PERSONALE QUALIFICATO. THE JOB OF QUALIFIED PERSONNEL MAY BE REQUIRED FOR INSTALLATION.

Fosnova nie ponosi żadnej odpowiedzialności za ewentualne uszkodzenia przedmiotów znajdujących się w pobliżu urządzenia. Fosnova is not responsible for any damage to objects in the vicinity of the device.

La Directiva Europea 2012/19/UE. L'articolo 4, paragrafo 1, lettera a) impone ai produttori di apparecchi elettronici di progettare i propri prodotti per facilitare il trattamento dei rifiuti.

ISTRUZIONI DI MONTAGGIO. Seguire attentamente le indicazioni riportate nelle avvertenze. I componenti che dovessero danneggiarsi devono essere sostituiti con componenti analighi.