

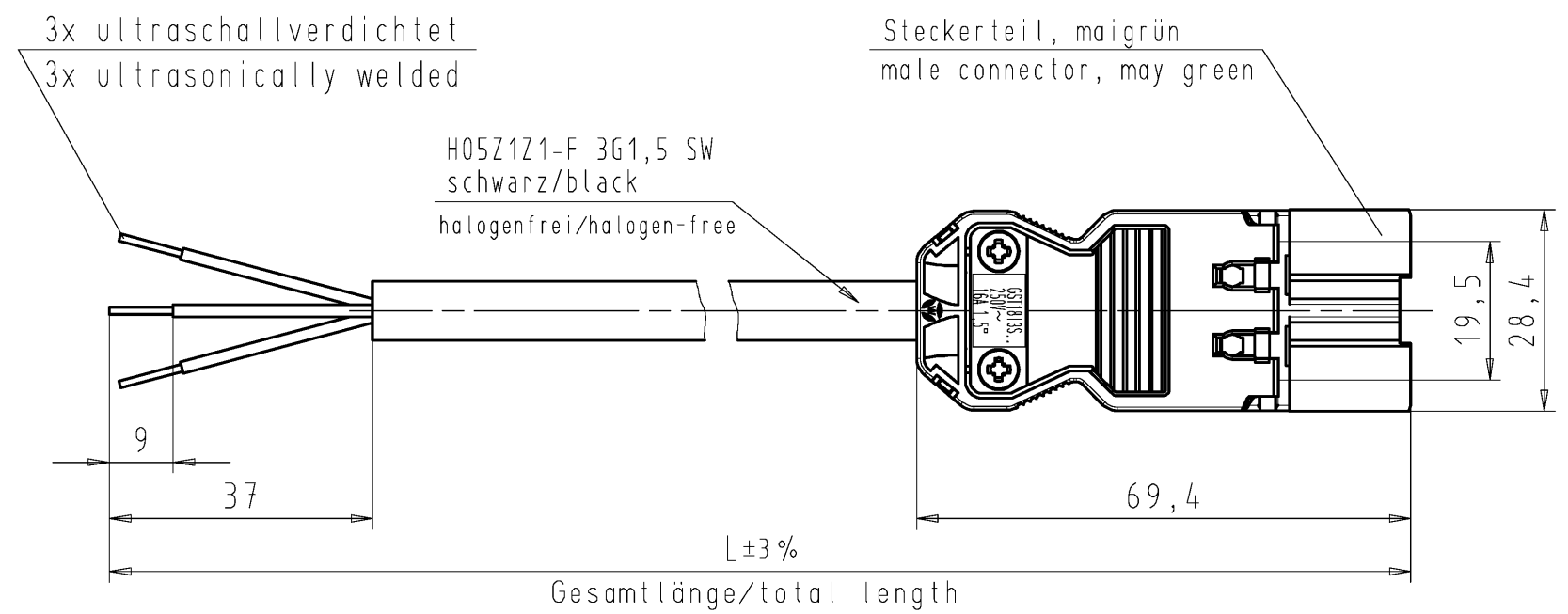
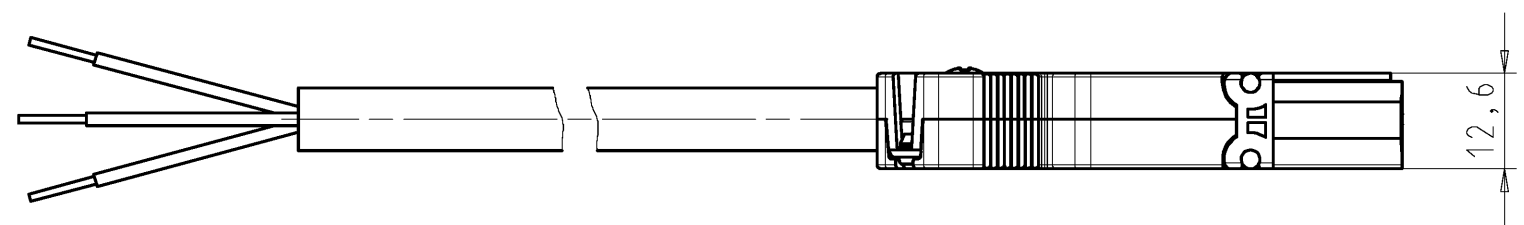
These dimensions will be especially checked at delivery
Only inspection dimensions
With /E marked dimensions are only valid for internal use

Diese Maße werden bei Abnahme besonders geprüft
Ausschließlich Prüfmaße
Mit /E gekennzeichnete Maße sind nur für interne Zwecke gültig

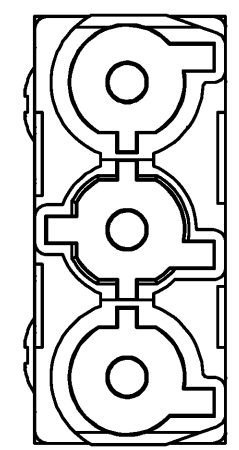
○

E

F



"Y"
M 2:1



2/N = blau/blue
⊕ = grün-gelb / green-yellow
1 = braun/brown

Teile-Nr. part-no.	L	Beispiel (Farbe: maigrün) example (colour: may green)	Type type
92.297.XX64.7	XX in dm-Schritten	92.297.1064.7 = 10dm/L= 1000mm	GST1813KS-S 15H 10GN07
U2.297.XX64.7	XX in m-Schritten	U2.297.1264.7 = 12 m/L=12000mm	GST1813KS-S 15H X12GN07
Weitere Daten siehe KATALOG oder eKatalog. Additional data see CATALOG or eCatalog.		www.wieland-electric.com eshop.wieland-electric.com	
Tolerierung Size ISO 14405(®)/Tolerance system Size ISO 14405(®). (This ISO-standard describes the envelope principle. According to the envelope principle the deviations of form and parallelism are limited by the size tolerances).		ja/yes <input checked="" type="checkbox"/> Stoffverbots- und Deklarationsliste nach WN 5020.010 ist einzuhalten. Conformity with Wieland document WN 5020.010 e (list of prohibited / declarable hazardous substances) to be declared!	
Freitoleranz nach General tolerance		CAD - Zeichnung, keine manuellen Änderungen CAD - drawing, no manual modifications allowed	1.Verwendung: - First Use:
		Blatt: 1 von 1 Sheet: of 1	
		Werkstoff/Material	2014 Tag/Date Name
		gezeichnet drawn	18.08. Dütsch T.
		geprüft checked	- -
		Normgepr. Stand. check	- -
		Maßstab/Scale	T
		Zeichnung Nr./Drawing No. 92.297.0264.7 01K	
		Index	
		Maße in mm/Dimensions are in mm	
		Ersatz für/Replacement for: -	
		Type Benennung/Title	
		PRE-ASSEMBLED CABLE KONFEKT_LEITUNG	
		Stecker-fr.Ende Schraubausführung/screw connection 250V AC 16A 1,5qmm halogen-free	
www.wieland www.wieland-electric.com		GST1813 KS-S 15H ..GN07	
Änderung/Revision		Datum / Blatt Date / Sheet	

Weitergabe sowie Vervielfältigung dieses Dokuments, Verwertung und Mitteilung seines Inhalts sind verboten, soweit nicht ausdrücklich gestattet.
The reproduction, distribution and utilization of this document as well as the communication of its contents to others without express authorization is prohibited.