

**Fiche produit**

Article n° 57.404.6255.9

terminal multi-tier WK 4 E/U LED+PO 24LD/V0

Article n°	57.404.6255.9
EAN	4015573602892
Unité de commande	100 Piece(s)

**certificats/approbations**

**Données techniques**
**général**

Section transversale nominale	4 mm <sup>2</sup>
Couleur	orange
nombre de niveaux	2
Nombre de position de serrage par niveaux	2
largeur/grille dimension	6 mm
boîtier isolant	PA666
classe d'inflammabilité des matériaux d'isolation selon la norme UL94	V0
Méthode de montage	rail DIN / G-rail
Bornes de jonctions pour installations électriques	Aucun
Type de composant	LED

**Données techniques**

Courant nominal	1 A
Tension nominal	24 V
Degré de pollution	3
plaque de fermeture nécessaire	Oui
Type de matériau d'isolation	Thermo-plastique
Longueur	61,6 mm

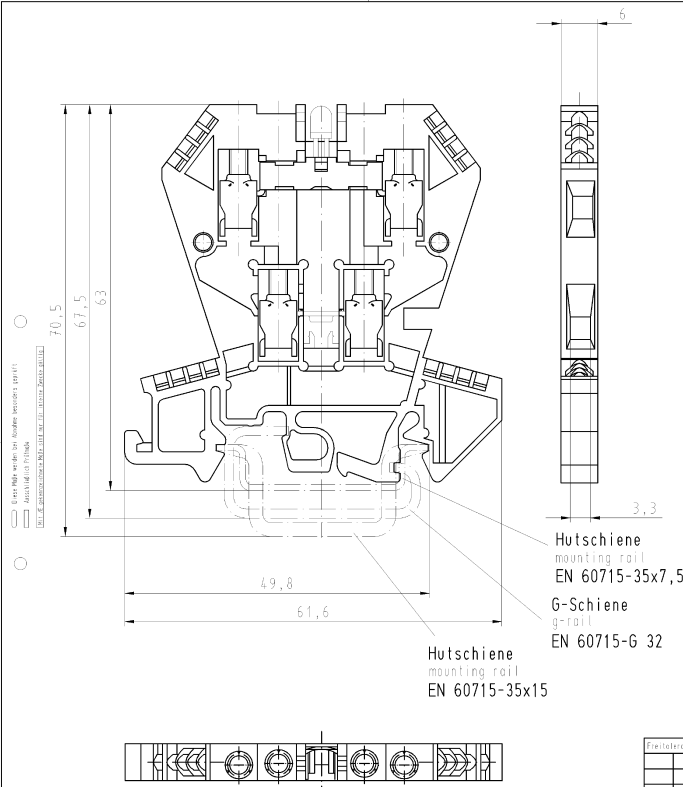
**données de connexion**

Type de connexion 1	Connexion à vis
Type de connexion 2	Connexion à vis
Section minimum fil rigide	0,5 mm <sup>2</sup>
Section maximum fil rigide	4 mm <sup>2</sup>
Section minimum multi-brins	0,5 mm <sup>2</sup>
Section maximum multi-brins	4 mm <sup>2</sup>
longueur de fil	9 mm
Conducteur Couple de montage	0,5 Nm

**Données techniques UL/CSA**

Section traversante norme UL	22-10 AWG
Tension UL	300 V
Câblage d'usine actuelle	20 A
Câblage actuel	20 A
Section traversante norme CSA	20-12 AWG
Tension CSA	300 V
CSA actuel	10 A

**Dessin technique**



Weitere Daten siehe Katalog  
further data see catalog

Teile-Nr. /part-nr.	Typ/type WK4 E/U...	LED-Farbe LED-colour	mit gedrehter Diode with inverted diode	
57.404.8355.5	...G-URL			
57.404.8055.9	...G-ULR		X	
57.404.8255.5	...G0			
57.404.8155.9	...GU		X	
57.404.7255.5	...LD+P0	rot/red		
57.404.8755.5	...LDG+P024	grün/green		
57.404.7455.9	...LD-P0 24	rot/red		
57.404.7955.5	...G2			
57.404.8855.9	...G2/1		X	
57.404.8455.5	...LD 42	rot/red		
57.404.6255.9	...LD+P0 24LD	rot/red		

Flurkategorie nach		ISO - Zeichnung, für die messen von Änderungen			T. Anzeichnung		Bl. - T. von 1	
ModStab	Werkstoff und Oberfläche:	2003	Teil	Name	Zeichnung Nr.			
2:1		Salzwasser	15.05.	500/111 B.	57.404.6255.9 01K			
Ver.	mit	mit	mit	mit	Einsatz für...			
Hersteller		wieland		WK 4	ETAGENKLEMM			
Normen / Blatt		EUTRACON		E/U ...	modular double-deck terminal			
Änderung		EUTRACON						