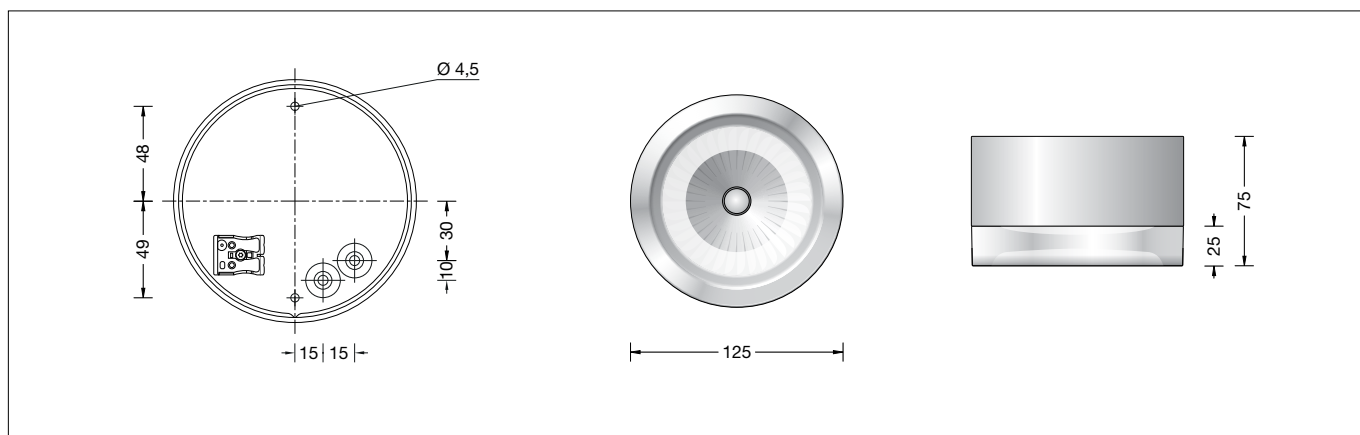


**BEGA****67 913.2**

Deckenleuchte für die Verwendung im Innenbereich  
Ceiling luminaire for indoor use  
Plafonnier pour utilisation à l'intérieur

**Gebrauchsanweisung****Anwendung**

LED Deckenleuchte · Innenleuchte mit Leuchtgehäuse aus Metall und teilmattem Kristallglas, sowie Reflektor für gerichtetes Licht.

**Produktbeschreibung**

Leuchtgehäuse aus Aluminium  
Oberfläche Edelstahl  
Kristallglas, teilmattiert, mit Gewinde  
Silikondichtung  
Reflektor aus eloxiertem Reinstaluminium  
2 Befestigungsbohrungen  $\varnothing$  4,5 mm  
Abstand 97 mm  
2 Leitungseinführungen zur Durchverdrahtung der Netzanschlussleitung bis  $\varnothing$  10,5 mm max.  $3 \times 1,5^{\square}$   
Anschlussklemme  $2,5^{\square}$   
Schutzleiteranschluss  
LED-Netzteil  
220-240 V  $\sim$  0/50-60 Hz  
DC 176-264 V  
Schutzklasse I  
**CE** – Konformitätszeichen  
Gewicht: 0,9 kg

**Leuchtmittel**

Modul-Anschlussleistung	3,2 W
Leuchten-Anschlussleistung	5 W
Bemessungstemperatur	$t_a = 25^{\circ}\text{C}$
Umgebungstemperatur	$t_{a, \text{max}} = 50^{\circ}\text{C}$

**67 913.2 K3**

Modul-Bezeichnung	LED-0579/930
Farbtemperatur	3000 K
Farbwiedergabeindex	CRI > 90
Modul-Lichtstrom	390 lm
Leuchten-Lichtstrom	268 lm
Leuchten-Lichtausbeute	53,6 lm/W

**67 913.2 K4**

Modul-Bezeichnung	LED-0579/940
Farbtemperatur	4000 K
Farbwiedergabeindex	CRI > 90
Modul-Lichtstrom	400 lm
Leuchten-Lichtstrom	308 lm
Leuchten-Lichtausbeute	61,6 lm/W

**Instructions for use****Application**

LED ceiling luminaire · indoor luminaire with metal luminaire housing and partially satin matt crystal glass and reflector for directed light.

**Product description**

Luminaire housing made of aluminium stainless steel finish  
Crystal glass, partially satin matt, with screw neck  
Silicone gasket  
Reflector made of pure anodised aluminium  
2 fixing holes  $\varnothing$  4.5 mm  
97 mm spacing  
2 cable entries for through-wiring for mains cable up to  $\varnothing$  10.5 mm max.  $3 \times 1.5^{\square}$   
Connecting terminal  $2.5^{\square}$   
Earth conductor connection  
LED power supply unit  
220-240 V  $\sim$  0/50-60 Hz  
DC 176-264 V  
Safety class I  
**CE** – Conformity mark  
Weight: 0.9 kg

**Lamp**

Module connected wattage	3.2 W
Luminaire connected wattage	5 W
Rated temperature	$t_a = 25^{\circ}\text{C}$
Ambient temperature	$t_{a, \text{max}} = 50^{\circ}\text{C}$

**67 913.2 K3**

Module designation	LED-0579/930
Colour temperature	3000 K
Colour rendering index	CRI > 90
Module luminous flux	390 lm
Luminaire luminous flux	268 lm
Luminaire luminous efficiency	53,6 lm/W

**67 913.2 K4**

Module designation	LED-0579/940
Colour temperature	4000 K
Colour rendering index	CRI > 90
Module luminous flux	400 lm
Luminaire luminous flux	308 lm
Luminaire luminous efficiency	61,6 lm/W

**Fiche d'utilisation****Utilisation**

Plafonnier LED · luminaire d'intérieur avec armature métallique avec en verre clair partiellement satiné avec réflecteur pour lumière dirigée vers le bas.

**Description du produit**

Boîtier du luminaire fabriqué en aluminium finition acier inoxydable  
Verre clair, partiellement satiné mat, avec filetage  
Joint silicone  
Réflecteur en aluminium pur anodisé  
2 trous de fixation  $\varnothing$  4,5 mm  
Entraxe 97 mm  
2 entrées de câble pour branchement en dérivation câble de raccordement jusqu'à  $\varnothing$  10,5 mm max.  $3 \times 1,5^{\square}$   
Bornier  $2,5^{\square}$   
Raccordement de mise à la terre  
Bloc d'alimentation LED  
220-240 V  $\sim$  0/50-60 Hz  
DC 176-264 V  
Classe de protection I  
**CE** – Sigle de conformité  
Poids: 0,9 kg

**Lampe**

Puissance raccordée du module	3,2 W
Puissance raccordée du luminaire	5 W
Température de référence	$t_a = 25^{\circ}\text{C}$
Température d'ambiance	$t_{a, \text{max}} = 50^{\circ}\text{C}$

**67 913.2 K3**

Marquage des modules	LED-0579/930
Température de couleur	3000 K
Indice de rendu des couleurs	CRI > 90
Flux lumineux du module	390 lm
Flux lumineux du luminaire	268 lm
Rendement lum. d'un luminaire	53,6 lm/W

**67 913.2 K4**

Marquage des modules	LED-0579/940
Température de couleur	4000 K
Indice de rendu des couleurs	CRI > 90
Flux lumineux du module	400 lm
Flux lumineux du luminaire	308 lm
Rendement lum. d'un luminaire	61,6 lm/W

## Sicherheit

Für die Installation und für den Betrieb dieser Leuchte sind die nationalen Sicherheitsvorschriften zu beachten. Der Hersteller übernimmt keine Haftung für Schäden, die durch unsachgemäßen Einsatz oder Montage entstehen. Werden nachträglich Änderungen an der Leuchte vorgenommen, so gilt derjenige als Hersteller, der diese Änderungen vornimmt.

## Montage

LEDs sind hochwertige elektronische Bauteile! Bitte vermeiden Sie während der Montage oder des Auswechselns eine direkte Berührung der LED-Lichtaustrittsfläche mit den Händen. Glas aus Leuchtgehäuse herausdrehen. Reflektor demontieren. Netzanschlussleitung durch die Leitungseinführung in das Leuchtgehäuse führen. Montageplatte mit beiliegendem oder anderem geeignetem Befestigungsmaterial auf Montagegrund befestigen. Dabei unbedingt beiliegende Dichtringe verwenden. Schutzleiterverbindung herstellen. Silikonschläuche über Anschlussadern schieben und elektrischen Anschluss vornehmen. Glas mit Dichtung in das Leuchtgehäuse einschrauben. Auf richtigen Sitz der Dichtung achten.

## Reinigung · Pflege

Leuchte regelmäßig mit lösungsmittelfreien Reinigungsmitteln von Schmutz säubern. Ein defektes Glas muss ersetzt werden.

## Austausch des LED-Moduls

Die Bezeichnung des LED-Moduls ist auf einem Etikett in der Leuchte vermerkt. BEGA Ersatzmodule entsprechen in Lichtfarbe und Lichtleistung den ursprünglich verbauten Modulen. Der Austausch kann mit handelsüblichem Werkzeug durch qualifizierte Personen erfolgen. Anlage spannungsfrei schalten und Leuchte öffnen. Bitte beachten Sie die Montageanleitung des LED-Moduls. Dichtungen der Leuchte überprüfen, ggf. ersetzen. Ein defektes Glas muss ersetzt werden. Leuchte schließen.

## Safety indices

The installation and operation of this luminaire are subject to national safety regulations. The manufacturer is then discharged from liability when damage is caused by improper use or installation. If any luminaire is subsequently modified, the persons responsible for the modification shall be considered as manufacturer.

## Installation

LED are high-quality electronic components! Please avoid touching the light output opening of the LED directly during installation or relamping. Screw out glass from the base. Disassemble reflector. Lead the mains supply cable through the cable entry into the luminaire housing. Fix the mounting plate with enclosed or any other suitable fixing material onto the mounting surface. Be sure to use the gasket rings supplied. Make earth conductor connection. Push silicone sleeves over the lines and make electrical connection. Screw glass with gasket into luminaire housing. Make sure that gasket is positioned correctly.

## Cleaning · Maintenance

Clean luminaire regularly with solvent-free cleansers from dirt. Defective glass must be replaced.

## Replacing the LED module

The designation of the LED module is noted on a label in the luminaire. The light colour and light output of BEGA replacement modules correspond to those of the modules originally fitted. The module can be replaced by qualified persons using standard tools. Disconnect the system and open the luminaire. Please follow the installation instructions for the LED module. Inspect and, if necessary, replace the luminaire gaskets. Defective glass must be replaced. Close the luminaire.

## Sécurité

Pour l'installation et l'utilisation de ce luminaire, respecter les normes de sécurité nationales. Le fabricant décline toute responsabilité résultant d'une mise en œuvre ou d'une installation inappropriée du produit. Toutes les modifications apportées au luminaire se feront sous la responsabilité exclusive de celui qui les effectuera.

## Installation

Les LED sont des composants électroniques de haute précision. Éviter de toucher la surface de diffusion des LED avec les doigts lorsque vous l'installez ou la remplacez. Dévisser le verre du luminaire. Démontez le réflecteur. Introduire le câble de raccordement à travers l'entrée de câble dans le luminaire. Fixer la contre-plaque sur le support de montage avec le matériel de fixation fourni ou tout autre matériel approprié. Utiliser impérativement les joints fournis. Mettre à la terre. Enfiler les gaines de silicone sur les fils de raccordement et procéder au raccordement électrique. Visser le verre avec le joint dans le luminaire. Veiller au bon emplacement du joint.

## Nettoyage · Entretien approprié

Nettoyer régulièrement le luminaire et débarrasser des souillures. N'utiliser que des produits d'entretien ne contenant pas de solvant. Un verre endommagé doit être remplacé.

## Remplacement du module LED

La désignation du module LED est inscrite sur une étiquette collée dans le luminaire. Les modules de rechange BEGA correspondent aux modules d'origine en termes de couleur de lumière et de flux lumineux. Le module LED peut être remplacé par une personne qualifiée à l'aide d'outils disponibles dans le commerce. Travailler hors tension et ouvrir le luminaire. Respecter la fiche d'utilisation du module LED. Vérifier et remplacer les joints du luminaire le cas échéant. Un verre endommagé doit être remplacé. Fermer le luminaire.

## Ersatzteile

Ersatzglas	1100280410M2RG
LED-Netzteil	DEV-0164/350
LED-Modul 3000 K	LED-0579/930
LED-Modul 4000 K	LED-0579/940
Reflektor	76000980
Dichtung Glas	83001228

## Spares

Spare glass	1100280410M2RG
LED power supply unit	DEV-0164/350
LED module 3000 K	LED-0579/930
LED module 4000 K	LED-0579/940
Reflector	76000980
Gasket glass	83001228

## Pièces de rechange

Verre de rechange	1100280410M2RG
Bloc d'alimentation LED	DEV-0164/350
Module LED 3000 K	LED-0579/930
Module LED 4000 K	LED-0579/940
Réfecteur	76000980
Joint du verre	83001228