

# UKH 150-F - Bloc de jonction de puissance



3247035

<https://www.phoenixcontact.com/fr/produits/3247035>

Veillez tenir compte du fait que les données affichées dans ce document PDF proviennent de notre catalogue en ligne. Vous trouverez les données complètes dans la documentation utilisateur. Nos conditions générales d'utilisation des téléchargements sont applicables.



Bloc de jonction de puissance, tension nominale: 1000 V, intensité nominale: 309 A, nombre de connexions: 2, type de raccordement: Raccordement vissé, Section de référence: 150 mm<sup>2</sup>, section : 35 mm<sup>2</sup> - 150 mm<sup>2</sup>, type de montage: vissage direct, coloris: gris

## Avantages

- Le triple centrage du conducteur dans le fond prismatique des douilles assure un <br/>raccordement fiable des câbles
- Faible résistance de contact grâce au rainurage de la surface de contact
- Verrouillage à vis grâce aux éléments à ressort du raccordement

## Données commerciales

Référence	3247035
Conditionnement	10 Unité(s)
Commande minimum	10 Unité(s)
Clé de vente	BE1311
Product key	BE1311
Page catalogue	Page 197 (C-1-2019)
GTIN	4046356607261
Poids par pièce (emballage compris)	406,2 g
Poids par pièce (hors emballage)	393 g
Numéro du tarif douanier	85369010
Pays d'origine	IN

## Caractéristiques techniques

### Propriétés du produit

Type de produit	Bloc de jonction de puissance
Nombre de connexions	2
Nombre de rangées	1
Potentiels	1

### Propriétés d'isolation

Catégorie de surtension	III
Degré de pollution	3

### Propriétés électriques

Tension de choc assignée	8 kV
Puissance dissipée maximale en condition nominale	9,55 W

### Caractéristiques de raccordement

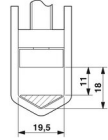
Nombre de raccordements par étage	2
Section nominale	150 mm <sup>2</sup>
Filetage vis	M10
Remarque	Vis à tête à 6 pans creux
Couple de serrage	25 ... 30 Nm
Longueur à dénuder	40 mm
Connexion selon la norme	CEI 60947-7-1
Section de conducteur rigide	35 mm <sup>2</sup> ... 150 mm <sup>2</sup>
Section du conducteur AWG	1/0 ... 250 kcmil (conversion selon CEI)
Section de conducteur souple	50 mm <sup>2</sup> ... 150 mm <sup>2</sup>
Section de conducteur souple [AWG]	1/0 ... 250 kcmil (conversion selon CEI)
Section de conducteur flexible (embout sans douille en plastique)	50 mm <sup>2</sup> ... 150 mm <sup>2</sup>
Section de conducteur flexible (embout avec douille en plastique)	50 mm <sup>2</sup> ... 150 mm <sup>2</sup>
Section avec pont d'insertion rigide	150 mm <sup>2</sup>
Section avec pont d'insertion souple	120 mm <sup>2</sup>
2 conducteurs rigides de même section	25 mm <sup>2</sup> ... 50 mm <sup>2</sup>
2 conducteurs souples de même section	35 mm <sup>2</sup> ... 50 mm <sup>2</sup>
2 conducteurs de même section, flexibles avec embout sans douille en plastique	25 mm <sup>2</sup> ... 50 mm <sup>2</sup>
Int. nom.	309 A
Courant de charge maximal	309 A (pour une section de conducteur de 150 mm <sup>2</sup> )
Tension nominale	1000 V
Remarque	Attention : dans la zone de téléchargement, vous trouverez des publications d'articles, des sections raccordables et des remarques quant au raccordement de conducteurs en aluminium.
Section nominale	150 mm <sup>2</sup>

# UKH 150-F - Bloc de jonction de puissance

3247035

<https://www.phoenixcontact.com/fr/produits/3247035>

## Dimensions

Dessin coté	
Largeur	31 mm
Hauteur	136,1 mm
Profondeur	111 mm
Diamètre de perçage	6,5 mm

## Indications sur les matériaux

Coloris	gris
Classe d'inflammabilité selon UL 94	V0
Groupe d'isolant	I
Matériau isolant	PA
Utilisation d'un isolant statique au froid	-60 °C
Indice relatif température matériau isolant (Elec. ; UL 746 B)	130 °C
Protection anti-incendie pour véhicules ferroviaires (DIN EN 45545-2) R22	HL 1 - HL 3
Protection anti-incendie pour véhicules ferroviaires (DIN EN 45545-2) R23	HL 1 - HL 3
Protection anti-incendie pour véhicules ferroviaires (DIN EN 45545-2) R24	HL 1 - HL 3
Protection anti-incendie pour véhicules ferroviaires (DIN EN 45545-2) R26	HL 1 - HL 3
Inflammabilité en surface NFPA 130 (ASTM E 162)	réussi
Densité de gaz de combustion optique spécifique NFPA 130 (ASTM E 662)	réussi
Toxicité des gaz de combustion NFPA 130 (SMP 800C)	réussi

## Contrôles électriques

### Essai de tension de choc

Résultat	Essai réussi
----------	--------------

### Essai d'échauffement

Exigence contrôle de l'échauffement	Augmentation de température $\leq 45$ K
Résultat	Essai réussi
Capacité de charge de courte durée 150 mm <sup>2</sup>	18 kA
Résultat	Essai réussi

### Rigidité diélectrique à fréquence industrielle

Tension témoin valeur de consigne	2,2 kV
Résultat	Essai réussi

## Propriétés mécaniques

### Caractéristiques mécaniques

Paroi latérale ouverte	non
------------------------	-----

## Contrôles mécaniques

### Résistance mécanique

Résultat	Essai réussi
----------	--------------

### Fixation sur le support

Profilé/support de fixation	NS 32/NS 35
Résultat	Essai réussi

### Recherche de dommages et de desserrage des conducteurs

Vitesse de rotation	10 (+/- 2) tr./min
Tours	135
Section de conducteur/poids	35 mm <sup>2</sup> /6,8 kg
	50 mm <sup>2</sup> / 9,5 kg
	150 mm <sup>2</sup> / 15 kg
Résultat	Essai réussi

## Conditions environnementales et de durée de vie

### Essai au brûleur à aiguille

Temps d'action	30 s
Résultat	Essai réussi

### Oscillations/grésillements sur bande large

Spécification de contrôle	DIN EN 50155 (VDE 0115-200):2018-05
Spectre	Essai de durée de vie catégorie 2, sur bâti tournant
Fréquence	$f_1 = 5 \text{ Hz}$ à $f_2 = 250 \text{ Hz}$
Niveau ASD	6,12 (m/s <sup>2</sup> ) <sup>2</sup> /Hz
Accélération	3,12g
Durée de contrôle par axe	5 h
Sens du contrôle	Axes X, Y et Z
Résultat	Essai réussi

### Chocs

Spécification de contrôle	DIN EN 50155 (VDE 0115-200):2018-05
Forme de choc	Semi-sinusoidal
Accélération	30g
Durée des chocs	18 ms
Nombre de chocs dans chaque sens	3
Sens du contrôle	Axes X, Y et Z (pos. et nég.)
Résultat	Essai réussi

# UKH 150-F - Bloc de jonction de puissance



3247035

<https://www.phoenixcontact.com/fr/produits/3247035>

## Conditions ambiantes

Température ambiante (stockage/transport)	-25 °C ... 60 °C (pour une période limitée, pas plus de 24 h, de -60 °C °C à +70 °C)
Température ambiante (montage)	-5 °C ... 70 °C
Température ambiante (confirmation)	-5 °C ... 70 °C
Humidité de l'air admissible (stockage/transport)	30 % ... 70 %

## Normes et spécifications

Connexion selon la norme	CEI 60947-7-1
--------------------------	---------------

## Montage

Type de montage	vissage direct
-----------------	----------------

# UKH 150-F - Bloc de jonction de puissance

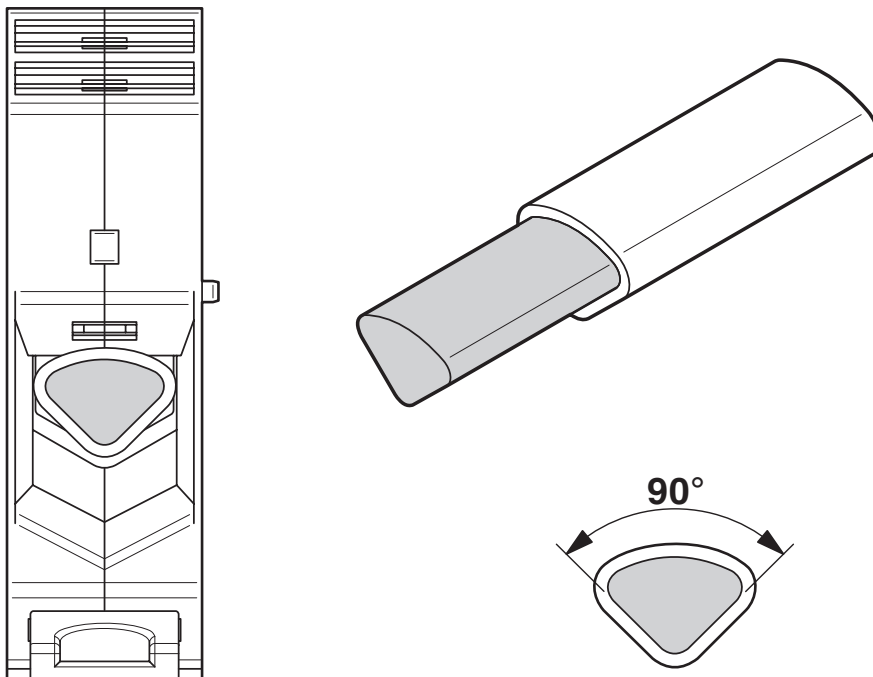
3247035

<https://www.phoenixcontact.com/fr/produits/3247035>



## Dessins

Dessin schématique



Raccordement de conducteurs en aluminium. Remarques supplémentaires dans la zone de téléchargement

# UKH 150-F - Bloc de jonction de puissance

3247035

<https://www.phoenixcontact.com/fr/produits/3247035>



Dessin coté

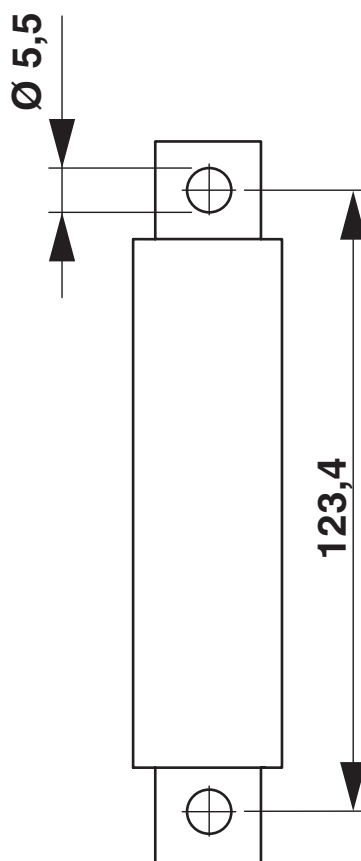


Schéma de connexion



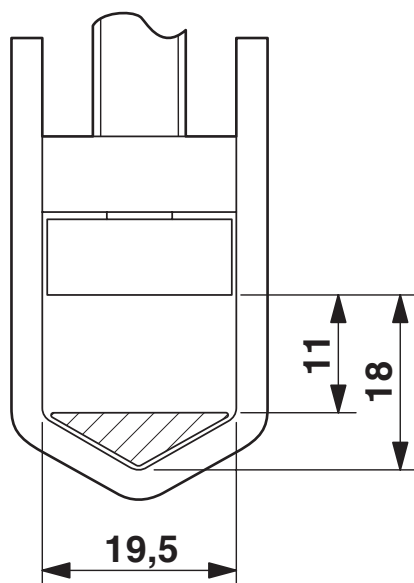
# UKH 150-F - Bloc de jonction de puissance

3247035

<https://www.phoenixcontact.com/fr/produits/3247035>



Dessin coté





# UKH 150-F - Bloc de jonction de puissance



3247035

<https://www.phoenixcontact.com/fr/produits/3247035>

## Homologations

To download certificates, visit the product detail page: <https://www.phoenixcontact.com/fr/produits/3247035>



**EAC**

Identifiant de l'homologation: RU C-DE.AI30.B.01102



**EAC**

Identifiant de l'homologation: RU C-DE.BL08.B.00534



**cULus Recognized**

Identifiant de l'homologation: E60425

	Tension nominale $U_N$	Intensité nominale $I_N$	Section AWG	Section $\text{mm}^2$
Groupe utilisateur B				
	600 V	285 A	2 - 300	-
Raccordement multiconducteur	600 V	285 A	4 - 1/0	-
Groupe utilisateur C				
	600 V	285 A	2 - 300	-
Raccordement multiconducteur	600 V	285 A	4 - 1/0	-

3247035

<https://www.phoenixcontact.com/fr/produits/3247035>

## Classifications

### ECLASS

ECLASS-11.0	27141120
ECLASS-13.0	27250101

### ETIM

ETIM 8.0	EC000897
----------	----------

### UNSPSC

UNSPSC 21.0	39121400
-------------	----------

# UKH 150-F - Bloc de jonction de puissance



3247035

<https://www.phoenixcontact.com/fr/produits/3247035>

## Conformité environnementale

China RoHS	Période d'utilisation conforme : illimitée = EFUP-e Aucune substance dangereuse dépassant les valeurs seuils ;
------------	---

# UKH 150-F - Bloc de jonction de puissance

3247035

<https://www.phoenixcontact.com/fr/produits/3247035>

## Accessoires

**i** Remarque : l'utilisation des accessoires mentionnés ci-après peut limiter ce produit.

### EB 3-31/UKH - Pont d'insertion

0201391

<https://www.phoenixcontact.com/fr/produits/0201391>



Pont d'insertion, pas: 31 mm, nombre de pôles: 3, coloris: gris

**i** Intensité admissible maximale: 232 A

### EB 2-31/UKH - Pont d'insertion

0201388

<https://www.phoenixcontact.com/fr/produits/0201388>



Pont d'insertion, pas: 31 mm, nombre de pôles: 2, coloris: gris

**i** Intensité admissible maximale: 232 A

# UKH 150-F - Bloc de jonction de puissance

3247035

<https://www.phoenixcontact.com/fr/produits/3247035>



## WS-2K - Etiquette d'avertissement

1004513

<https://www.phoenixcontact.com/fr/produits/1004513>

Etiquette d'avertissement autocollante, impression noire : Symbole éclair  
« Vorsicht Spannung - Attention Danger », dimensions : 32 x 26 mm



---

## UKH 150/240 EP - Profilé

3009244

<https://www.phoenixcontact.com/fr/produits/3009244>

Profilé, coloris: argenté



# UKH 150-F - Bloc de jonction de puissance

3247035

<https://www.phoenixcontact.com/fr/produits/3247035>



## AGK 10-UKH 150/240 - Bloc de jonction de dérivation

3003554

<https://www.phoenixcontact.com/fr/produits/3003554>



Bloc de jonction de dérivation, tension nominale: 1000 V, intensité nominale: 57 A, nombre de connexions: 1, type de raccordement: Raccordement vissé, Section de référence: 10 mm<sup>2</sup>, section : 0,5 mm<sup>2</sup> - 10 mm<sup>2</sup>, type de montage: sur embase, coloris: gris

## WS-4K - Etiquette d'avertissement

1004584

<https://www.phoenixcontact.com/fr/produits/1004584>



Etiquette d'avertissement autocollante, impression noire : Symbole éclair « Vorsicht Spannung - Attention Danger », dimensions : 13 x 23,5 mm

# UKH 150-F - Bloc de jonction de puissance

3247035

<https://www.phoenixcontact.com/fr/produits/3247035>



## SF-THEX 8-200 - Tournevis

1212643

<https://www.phoenixcontact.com/fr/produits/1212643>



Tournevis avec poignée en T, pour vis à six pans creux, hexagonal (avec chanfrein), taille : Hex 8 x 200 mm, poignée ergonomique, chromé mat

---

## ZB 22:UNBEDRUCKT - Ruban de repérage ZB

0811862

<https://www.phoenixcontact.com/fr/produits/0811862>



Ruban de repérage ZB, Rubans, blanc, vierge, repérable avec : PLOTMARK, CMS-P1-PLOTTER, type de montage: encliquetage, pour bloc de jonction au pas de : 22 mm, surface utile: 10,5 x 21,8 mm, Nombre d'étiquettes: 4

# UKH 150-F - Bloc de jonction de puissance

3247035

<https://www.phoenixcontact.com/fr/produits/3247035>



## ZB 22 CUS - Ruban de repérage ZB

0824949

<https://www.phoenixcontact.com/fr/produits/0824949>



Ruban de repérage ZB, à commander : par bandes, blanc, impression selon les indications du client, type de montage: encliquetage dans la rainure de repérage élevée, pour bloc de jonction au pas de : 22 mm, surface utile: 10,5 x 21,8 mm, Nombre d'étiquettes: 4

---

## ZB 22,LGS:L1-N,PE - Ruban de repérage ZB

0811875

<https://www.phoenixcontact.com/fr/produits/0811875>



Ruban de repérage ZB, Rubans, blanc, repéré, impression longitudinale: L1, L2, L3, N, PE, type de montage: encliquetage, pour bloc de jonction au pas de : 22 mm, surface utile: 10,5 x 21,8 mm, Nombre d'étiquettes: 50



# UKH 150-F - Bloc de jonction de puissance

3247035

<https://www.phoenixcontact.com/fr/produits/3247035>

## TMT 10 R - Repères pour blocs de jonction

0816210

<https://www.phoenixcontact.com/fr/produits/0816210>



Repères pour blocs de jonction, Rouleau, blanc, vierge, repérable avec : THERMOMARK ROLL 2.0, THERMOMARK ROLL, THERMOMARK ROLL X1, THERMOMARK ROLLMASTER 300/600, THERMOMARK X1.2, THERMOMARK S1.1, perforé, type de montage: encliquetage, encliquetage dans la rainure de repérage plate, pour bloc de jonction au pas de : 10,2 mm, surface utile: 6,35 x 10,15 mm, Nombre d'étiquettes: 10000

---

## TMT 10 R CUS - Repères pour blocs de jonction

0824500

<https://www.phoenixcontact.com/fr/produits/0824500>



Repères pour blocs de jonction, à commander : sous forme de ligne, blanc, impression selon les indications du client, type de montage: encliquetage dans la rainure de repérage universelle, encliquetage dans la rainure de repérage plate, pour bloc de jonction au pas de : 10,2 mm, surface utile: 6,35 x 10,15 mm

# UKH 150-F - Bloc de jonction de puissance

3247035

<https://www.phoenixcontact.com/fr/produits/3247035>



## ZB 25:UNPRINTED - Ruban de repérage ZB

0802751

<https://www.phoenixcontact.com/fr/produits/0802751>



Ruban de repérage ZB, Rubans, blanc, vierge, repérable avec : PLOTMARK, CMS-P1-PLOTTER, Crayon de marquage, type de montage: encliquetage, pour bloc de jonction au pas de : 25 mm, surface utile: 25 x 10 mm, Nombre d'étiquettes: 4

---

## ZB 25 CUS - Ruban de repérage ZB

0802752

<https://www.phoenixcontact.com/fr/produits/0802752>



Ruban de repérage ZB, à commander : par bandes, blanc, impression selon les indications du client, type de montage: encliquetage dans la rainure de repérage élevée, pour bloc de jonction au pas de : 25 mm, surface utile: 25 x 10 mm, Nombre d'étiquettes: 4

---

Phoenix Contact 2023 © - Tous droits réservés

<https://www.phoenixcontact.com>

PHOENIX CONTACT SAS

52 Boulevard de Beaubourg Emerainville

77436 Marne La Vallée Cedex 2 France

+33 (0) 1 60 17 98 98

[documentation@phoenixcontact.fr](mailto:documentation@phoenixcontact.fr)