

# EV-T1G2CC-DC200A-25FT1ASBK11 - Câble de charge DC



1101121

<https://www.phoenixcontact.com/fr/produits/1101121>

Veillez tenir compte du fait que les données affichées dans ce document PDF proviennent de notre catalogue en ligne. Vous trouverez les données complètes dans la documentation utilisateur. Nos conditions générales d'utilisation des téléchargements sont applicables.



CHARX connect standard, Câble de charge DC, avec connecteur de charge côté véhicule et extrémité de câble libre, pour la charge en courant continu (DC) des véhicules électriques (VE), Avec support de connecteur de charge, avec capteurs de température analogiques, CCS type 1, SAE J1772, CEI 62196-3, 200 A / 1000 V (DC), Logo PHOENIX CONTACT, câble: 25 ft, noir, droit, IMPORTANT : gestion de câbles requise le cas échéant.

## Description du produit

Câble de charge DC, avec connecteur de charge côté véhicule doté d'une extrémité libre, destiné à une charge rapide en courant continu (DC) de véhicules électriques (EV) à prise côté véhicule CCS de type 1, à installer sur des stations de charge dédiées à l'électromobilité (EVSE)

## Avantages

- Gamme de produits complète
- Le bon câble de charge pour chaque application, de l'abri pour voiture au parc de charge
- Manipulation pratique grâce à la conception ergonomique
- Sur demande avec votre logo – pour une image de marque cohérente de votre station de recharge
- Conception et production conformes aux normes de l'industrie automobile IATF 16949 et ISO 9001

## Données commerciales

Référence	1101121
Conditionnement	1 Unité(s)
Commande minimum	1 Unité(s)
Clé de vente	XWBAAB
Product key	XWBAAB
GTIN	4055626953076
Poids par pièce (emballage compris)	16□798 g
Poids par pièce (hors emballage)	16□531 g
Numéro du tarif douanier	85444290
Pays d'origine	DE

# EV-T1G2CC-DC200A-25FT1ASBK11 - Câble de charge DC



1101121

<https://www.phoenixcontact.com/fr/produits/1101121>

## Caractéristiques techniques

### Propriétés du produit

Type de produit	Câbles de charge DC
Gamme de produits	CHARX connect standard
Application	pour la charge en courant continu (DC) des véhicules électriques (VE) pour l'installation sur les stations de charge pour l'électromobilité
Version	Câble de charge DC avec connecteur de charge côté véhicule et extrémité de câble libre
Equipement	Avec support de connecteur de charge avec capteurs de température analogiques
Technologie	Combined Charging System
Logo en place	Logo PHOENIX CONTACT
Etiquette	8,9 mm x28,9 mm (logo du client sur demande)
Norme de charge	CCS type 1
Mode charge	Mode 4 DC Level 2

### Propriétés électriques

Nature de la transmission de signaux	Modulation d'impulsions en largeur avec communication powerline modulée selon ISO/CEO 15118 / DIN SPEC 70121
Remarque concernant la connectique	Raccordement serti, non séparable
Détrompage	480 $\Omega$ (Lever actionné) 150 $\Omega$ (Lever non actionné)
Surveillance de la température	2x Pt 1000
Type de courant de charge	DC
Puissance de charge	200 kW
Courant de charge	200 A
Type de courant de charge	Mode Boost DC
Puissance de charge	jusqu'à 500 kW (Boost Mode, dépendant des conditions ambiantes. Pour plus de détails, voir les instructions d'installation dans la zone de téléchargement de cet article.)
Courant de charge	jusqu'à 500 A (Boost Mode, dépendant des conditions ambiantes. Pour plus de détails, voir les instructions d'installation dans la zone de téléchargement de cet article.)

### Contact de puissance

Nombre	3 (PE, DC+, DC-)
Tension de référence	1000 V DC
Courant de référence	200 A (jusqu'à 40 °C)

### Contact de signalisation

Nombre	2 (CP, CS)
Tension de référence	30 V AC

# EV-T1G2CC-DC200A-25FT1ASBK11 - Câble de charge DC



1101121

<https://www.phoenixcontact.com/fr/produits/1101121>

Courant de référence	2 A
----------------------	-----

## Capteurs de température (Pt 1000)

Type de capteur	Pt 1000
Normes/Prescriptions	DIN EN 60751
Emplacement de pose	Capteur sur les contacts DC
Température de désactivation	90 °C ±1 K (correspond à une valeur Pt 1000 de 1346,5 Ω)
Stabilité permanente	0,06 % (après 1000 heures à 130 °C)
Courant mesuré recommandé	1 mA (1 V à 0 °C)
Coefficient	3850 ppm/K
Température ambiante	-50 °C ... 130 °C (Fonctionnement)

## Dimensions

### Connecteur de charge côté véhicule

Largeur	69,6 mm
Hauteur	192,6 mm
Profondeur	284,6 mm

## Indications sur les matériaux

Coloris (Boîtiers)	noir (9005)
Coloris (Zone de préhension)	noir (9005)
Coloris (Modèle d'enchâssement)	noir (9005)
Coloris (Cache de protection)	noir (9005)
Coloris (Câble)	noir (9005)
Matériau (Connecteur de charge côté véhicule)	Plastique
Matériau (Gaine extérieure de câble)	TPE
Matériau (Surface des contacts)	Argent
Classe d'inflammabilité selon UL 94	V0 (Modèle d'enchâssement)

## Câble/conducteur

Longueur du câble	25 ft ±45 mm
Normes/Spécifications relatives aux câbles	UL 62 FFSO7.E343212
Poids de gaine	max. 1900 kg/km
Type de câble	droit
Structure de câble	2 x 1 AWG + 1 x 3 AWG + 3 x 2 x 18 AWG
Diamètre extérieur du câble	35,3 mm ±0,5 mm
Gaine extérieure, matériau	TPE
Longueur de gaine à dénuder	180 mm ±10 mm
Résistance de la ligne	≤ 0,00044 Ω/m (par rapport à un fil de puissance, à une température ambiante de 20 °C)
Rayon de courbure	min. 529,5 mm (15x diamètres)

## Propriétés mécaniques

# EV-T1G2CC-DC200A-25FT1ASBK11 - Câble de charge DC



1101121

<https://www.phoenixcontact.com/fr/produits/1101121>

## Caractéristiques mécaniques

Cycles d'enfichage	> 10000
Force d'enfichage	< 75 N
Force de retrait	< 75 N

## Conditions environnementales et de durée de vie

### Conditions ambiantes

Indice de protection (Connecteur de charge côté véhicule)	IP54 / Type 3R (Lorsque l'appareil est branché et opérationnel, l'indice de protection est garanti uniquement si les deux éléments de connexion sont des produits d'origine de Phoenix Contact ou des produits équivalents conformes aux normes.)
Température ambiante (fonctionnement)	-30 °C ... 40 °C max. 55 °C (Réduction du courant nécessaire, tenez compte de la valeur limite de la température de contact DC de 90 °C)
Température ambiante (stockage/transport)	-40 °C ... 80 °C
Altitude	5000 m (au-dessus du niveau de la mer)

## Normes et spécifications

### Raccordement conforme à la norme

Restrictions des longueurs de câbles suivant les normes	IMPORTANT : gestion de câbles requise le cas échéant. Aux États-Unis, un système de gestion des câbles est nécessaire s'ils dépassent 7,5 m de longueur (CEI 61851-1).
---	---

### Normes

Normes/Prescriptions	SAE J1772 CEI 62196-3
----------------------	--------------------------

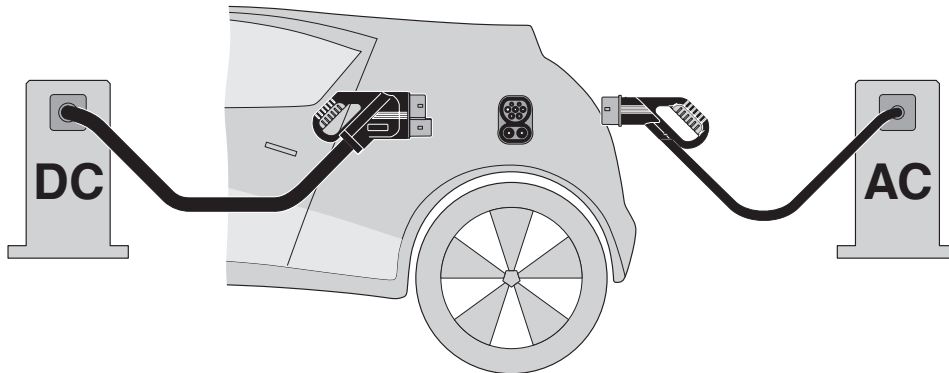
# EV-T1G2CC-DC200A-25FT1ASBK11 - Câble de charge DC

1101121

<https://www.phoenixcontact.com/fr/produits/1101121>

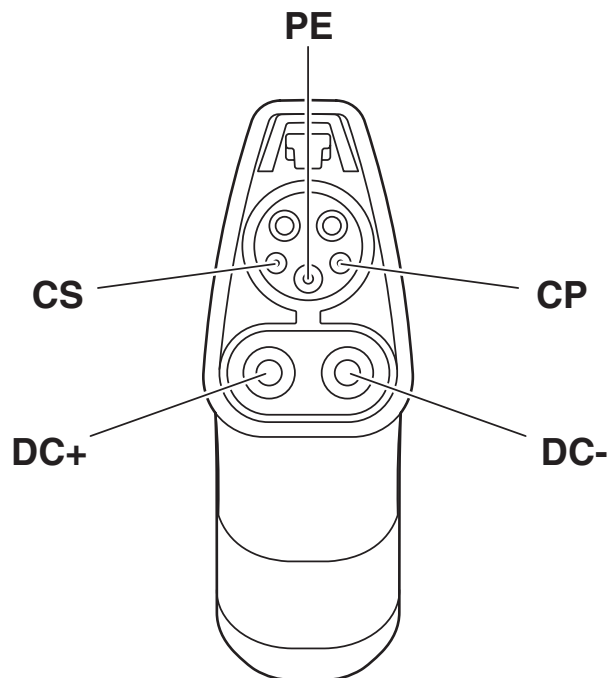
## Dessins

Dessin schématique



Principe du Système de Charge Combiné (CCS) - Système de charge enfichable, conforme à la norme, destiné aux véhicules, compatible à la fois avec la recharge conventionnelle en courant alternatif (CA) et avec la recharge rapide en courant continu (CC). Les deux connecteurs de charge du véhicule conviennent à l'entrée CCS du véhicule.

Dessin schématique



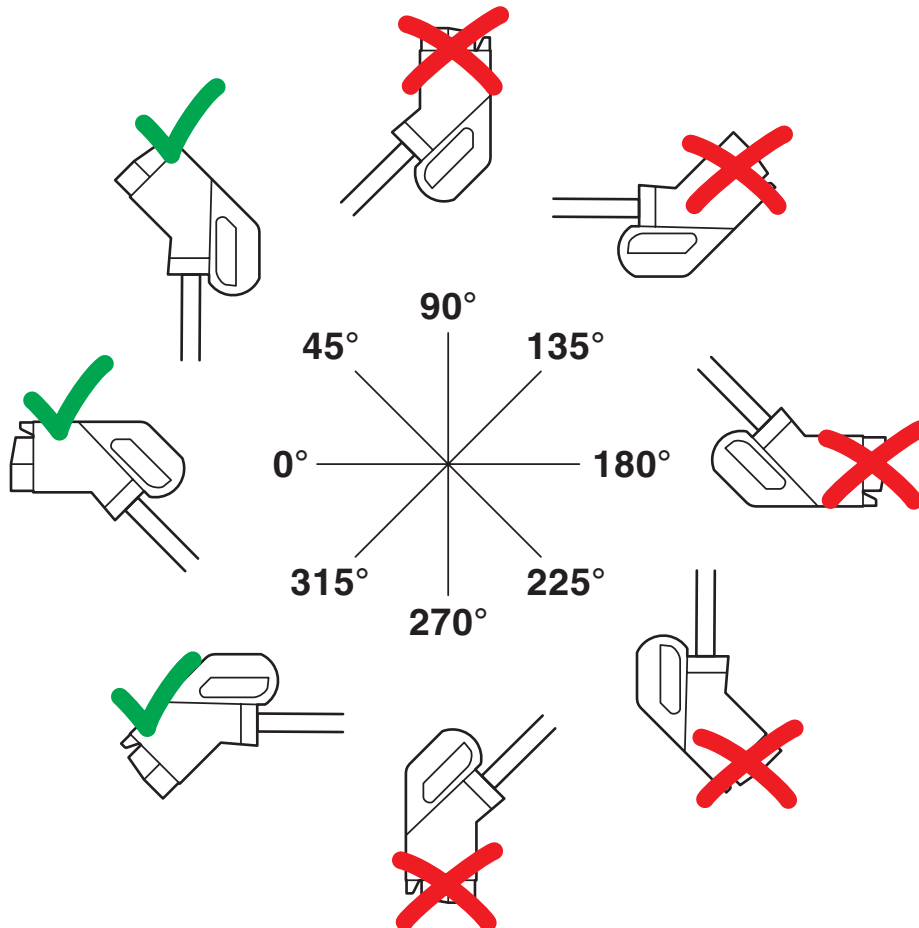
Affectation des broches connecteur de charge de véhicule

# EV-T1G2CC-DC200A-25FT1ASBK11 - Câble de charge DC

1101121

<https://www.phoenixcontact.com/fr/produits/1101121>

Dessin schématique



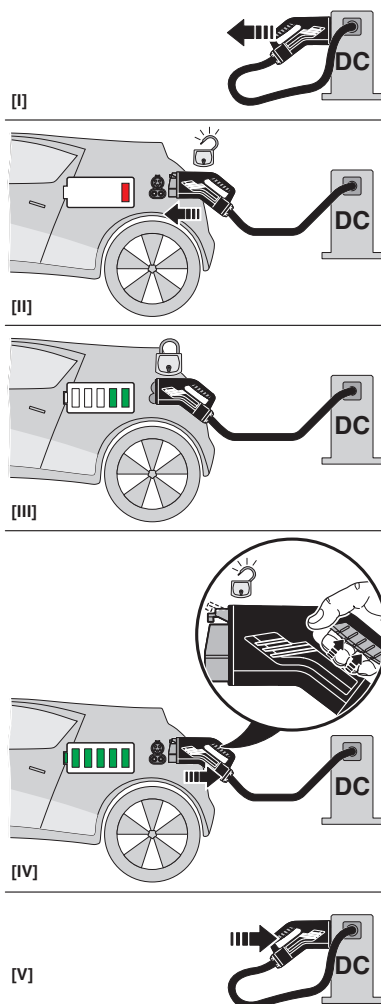
Montez le support du connecteur de charge dans la station de recharge uniquement pour que le consommateur final ne puisse pas brancher le connecteur de charge côté véhicule la tête en bas (90° à 270°). Il est cependant possible d'installer le connecteur tourné vers le haut (45°) ou vers le bas (315°) dans un support de connecteur de charge.

# EV-T1G2CC-DC200A-25FT1ASBK11 - Câble de charge DC

1101121

<https://www.phoenixcontact.com/fr/produits/1101121>

## Dessin schématique



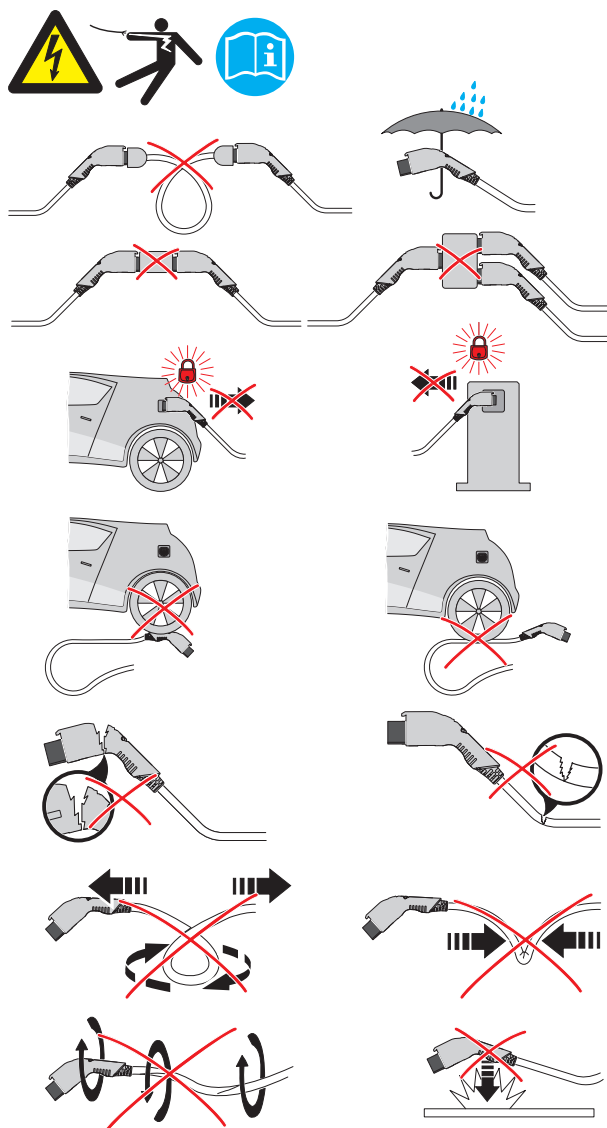
Notice d'utilisation

# EV-T1G2CC-DC200A-25FT1ASBK11 - Câble de charge DC

1101121

<https://www.phoenixcontact.com/fr/produits/1101121>

## Dessin schématique



Avertissements concernant l'utilisation

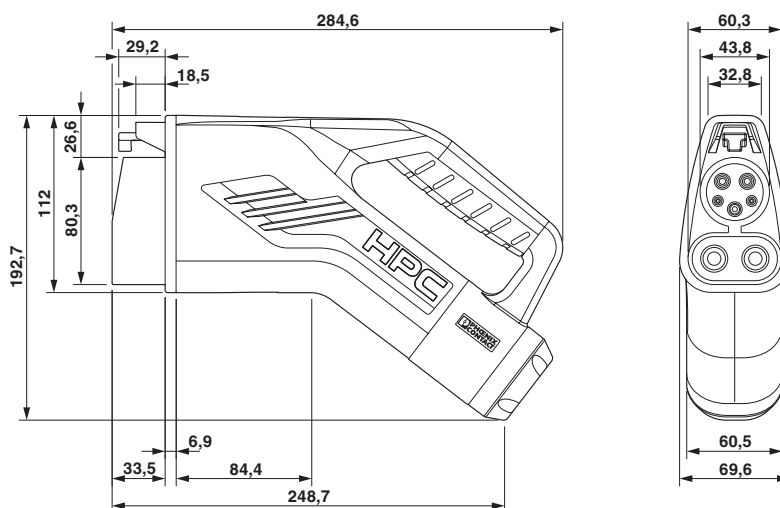


# EV-T1G2CC-DC200A-25FT1ASBK11 - Câble de charge DC

1101121

<https://www.phoenixcontact.com/fr/produits/1101121>

Dessin coté



S'assurer que le connecteur de charge côté véhicule est enfiché pendant toute la durée de l'arrêt du chargement dans un support de connecteur de charge adapté, qui assure une protection minimale IP24 selon la norme CEI 61851-1. Pour fabriquer un tel support de connecteur de charge, utilisez les dimensions du connecteur de charge côté véhicule. Vous trouverez également des dimensions détaillées dans la zone des téléchargements.

# EV-T1G2CC-DC200A-25FT1ASBK11 - Câble de charge DC




1101121

<https://www.phoenixcontact.com/fr/produits/1101121>

## Homologations

📄 To download certificates, visit the product detail page: <https://www.phoenixcontact.com/fr/produits/1101121>

 <b>cULus Recognized</b> Identifiant de l'homologation: E473195-20220131				
	Tension nominale $U_N$	Intensité nominale $I_N$	Section AWG	Section $\text{mm}^2$
	1000 V	200 A	-	-

# EV-T1G2CC-DC200A-25FT1ASBK11 - Câble de charge DC



1101121

<https://www.phoenixcontact.com/fr/produits/1101121>

## Classifications

### ECLASS

ECLASS-11.0	27144705
ECLASS-12.0	27144705
ECLASS-13.0	27144705

### ETIM

ETIM 9.0	EC002897
----------	----------

### UNSPSC

UNSPSC 21.0	39121500
-------------	----------

# EV-T1G2CC-DC200A-25FT1ASBK11 - Câble de charge DC



1101121

<https://www.phoenixcontact.com/fr/produits/1101121>

## Conformité environnementale

China RoHS

Période d'utilisation conforme (EFUP) : 10 ans ;

Vous trouverez des informations sur les substances dangereuses dans la déclaration du fabricant dans l'onglet « Téléchargements »

# EV-T1G2CC-DC200A-25FT1ASBK11 - Câble de charge DC



1101121

<https://www.phoenixcontact.com/fr/produits/1101121>

## Accessoires

### EV-T1CCS-PARK - Support de connecteur de charge

1624143

<https://www.phoenixcontact.com/fr/produits/1624143>



CHARX connect, Support de connecteur de charge, Accessoires, pour les connecteurs de charge côté véhicule sur les stations de charge (EVSE), CCS type 1, SAE J1772, Montage sur face avant, boîtiers: noir

### EV-T1CCS-MF-M4X10-BIT-C - Kit de réparation

1158266

<https://www.phoenixcontact.com/fr/produits/1158266>



CHARX connect standard, Kit de réparation, Accessoires, Avec support de contact DC et partie avant intégrée des contacts DC, avec cadre d'enfichage échangeable, Avec 5 vis à tête plate M4X10 et à entraînement de sécurité Torx (IPR TORX PLUS®). Avec embout spécial (embout 867/4 IPR TORX PLUS®, 20 IPR x 89 mm) pour tournevis de sécurité, pour le changement du cadre d'enfichage des connecteurs de charge côté véhicule, CCS type 1, CEI 62196-3, SAE J1772, Montage vissé, boîtiers: noir, Il n'est pas nécessaire d'ouvrir le boîtier du connecteur de charge du véhicule, pour changer le cadre du schéma d'enfichage.

# EV-T1G2CC-DC200A-25FT1ASBK11 - Câble de charge DC



1101121


<https://www.phoenixcontact.com/fr/produits/1101121>

## EV-T1CCS-MF-M4X10-C - Kit de réparation

1288248

<https://www.phoenixcontact.com/fr/produits/1288248>




CHARX connect standard, Kit de réparation, Accessoires, Avec support de contact DC et partie avant intégrée des contacts DC, avec cadre d'enchâssement échangeable, Avec 5 vis à tête plate M4X10 et à entraînement de sécurité Torx (IPR TORX PLUS®  pour le changement du cadre d'enchâssement des connecteurs de charge côté véhicule, CCS type 1, CEI 62196-3, SAE J1772, Montage vissé, boîtiers: noir, Il n'est pas nécessaire d'ouvrir le boîtier du connecteur de charge du véhicule, pour changer le cadre du schéma d'enchâssement.

## EV-T1CCS-MF-M4X10-BIT - Kit de réparation

1085801

<https://www.phoenixcontact.com/fr/produits/1085801>



CHARX connect, Kit de réparation, Accessoires, avec cadre d'enchâssement échangeable, Avec 5 vis à tête plate M4X10 et à entraînement de sécurité Torx (IPR TORX PLUS® . Avec embout spécial (embout 867/4 IPR TORX PLUS®, 20 IPR x 89 mm) pour tournevis de sécurité, pour le changement du cadre d'enchâssement des connecteurs de charge côté véhicule, CCS type 1, CEI 62196-3-1, SAE J1772, Montage vissé, boîtiers: noir, Changement sans vidange du fluide de refroidissement

# EV-T1G2CC-DC200A-25FT1ASBK11 - Câble de charge DC



1101121

<https://www.phoenixcontact.com/fr/produits/1101121>

## EV-T1CCS-MF-M4X10 - Kit de réparation

1085800

<https://www.phoenixcontact.com/fr/produits/1085800>



CHARX connect, Kit de réparation, Accessoires, avec cadre d'enfichage échangeable, Avec 5 vis à tête plate M4X10 et à entraînement de sécurité Torx (IPR TORX PLUS® IEC®) pour le changement du cadre d'enfichage des connecteurs de charge côté véhicule, CCS type 1, CEI 62196-3-1, SAE J1772, Montage vissé, boîtiers: noir, Changement sans vidange du fluide de refroidissement

## EV-T1CCS-M4X20-BIT-C - Kit de réparation

1288250

<https://www.phoenixcontact.com/fr/produits/1288250>



CHARX connect standard, Kit de réparation, Accessoires, Avec support de contact DC et partie avant intégrée des contacts DC, Avec embout spécial (embout 867/4 IPR TORX PLUS®, 20 IPR x 89 mm) pour tournevis de sécurité, CCS type 1, CEI 62196-3, SAE J1772, Montage vissé, boîtiers: noir

# EV-T1G2CC-DC200A-25FT1ASBK11 - Câble de charge DC



1101121

<https://www.phoenixcontact.com/fr/produits/1101121>

## EV-T1CCS-M4X20-C - Kit de réparation

1288247

<https://www.phoenixcontact.com/fr/produits/1288247>



CHARX connect standard, Kit de réparation, Accessoires, Avec support de contact DC et partie avant intégrée des contacts DC, CCS type 1, CEI 62196-3, SAE J1772, Montage vissé, boîtiers: noir

---

## G-INSEC-M63-L68N-NCRS-S - Presse-étoupe

1411194

<https://www.phoenixcontact.com/fr/produits/1411194>



Presse-étoupe, matériau du raccordement vissé: Laiton, nickelé, diamètre extérieur du câble 32 mm ... 42 mm, blindage: oui, filetage de raccordement: M63 x 1,5, coloris: argenté, avec joint torique



# EV-T1G2CC-DC200A-25FT1ASBK11 - Câble de charge DC

1101121

<https://www.phoenixcontact.com/fr/produits/1101121>

## CHARX PS/3AC/920DC/87.5KW - Module de puissance DC

1162690

<https://www.phoenixcontact.com/fr/produits/1162690>



CHARX power basic, Module de charge rapide pour la mise en place de stations de charge DC, entrée: 3 phasée, sortie : 200 V DC...920 V DC / 125 A. Pour le fonctionnement du module de puissance DC, il faut l'armoire électrique correspondante CHARX PS-CAB/4x87.5KW (Référence 1165442)

---

## CHARX PS-M2/3AC/1000DC/30KW - Module de puissance DC

1232243

<https://www.phoenixcontact.com/fr/produits/1232243>



CHARX power basic, Module de charge rapide pour la mise en place de stations de charge DC, Montage en rack de 19", Bus CAN, entrée: 3 phasée, sortie : 30 V DC...1000 V DC / 0 A...100 A

# EV-T1G2CC-DC200A-25FT1ASBK11 - Câble de charge DC



1101121

<https://www.phoenixcontact.com/fr/produits/1101121>

## CHARX PS-M2/825DC/1000DC/30KW - Module de puissance DC

1296467

<https://www.phoenixcontact.com/fr/produits/1296467>



CHARX power basic, Module de charge rapide pour la mise en place de stations de charge DC, Montage en rack de 19", Bus CAN, sortie : 30 V DC...1000 V DC / 0 A...100 A

---

Phoenix Contact 2024 © - Tous droits réservés

<https://www.phoenixcontact.com>

PHOENIX CONTACT SAS

52 Boulevard de Beaubourg Emerainville

77436 Marne La Vallée Cedex 2 France

+33 (0) 1 60 17 98 98

[documentation@phoenixcontact.fr](mailto:documentation@phoenixcontact.fr)