

# IPC 16/ 5-ST-10,16 - Connecteur mâle pour C.I.



1969409

<https://www.phoenixcontact.com/fr/produits/1969409>

Veillez tenir compte du fait que les données affichées dans ce document PDF proviennent de notre catalogue en ligne. Vous trouverez les données complètes dans la documentation utilisateur. Nos conditions générales d'utilisation des téléchargements sont applicables.



Connecteur mâle pour C.I., section nominale: 16 mm<sup>2</sup>, coloris: vert, intensité nominale: 76 A, tension de référence (III/2): 1000 V, surface des contacts: Argent, type de contact: Mâle, nombre de potentiels: 5, nombre de rangées: 1, nombre de pôles: 5, nombre de connexions: 5, gamme d'articles: IPC 16/..-ST, pas: 10,16 mm, type de raccordement: Raccordement vissé avec bague, surface d'attaque des vis: L Fente longitudinale, sens d'enfichage conducteur/circuit imprimé: 0 °, clip de verrouillage: - sans clip de verrouillage, système débrochable: COMBICON PC 16, verrouillage: sans, type de fixation: sans, type de conditionnement: emballé dans un carton

## Avantages

- Le principe de raccordement mondialement reconnu permet une utilisation universelle
- Echauffement réduit via une force de contact maximale
- Permet le raccordement de deux conducteurs
- Connecteur inversé avec contacts mâles pour sorties d'appareil protégées contre les contacts fortuits ou liaisons câble-câble volantes

## Données commerciales

Référence	1969409
Conditionnement	25 Unité(s)
Commande minimum	25 Unité(s)
Clé de vente	AAEABA
Product key	AAEABA
Page catalogue	Page 558 (C-1-2013)
GTIN	4017918943653
Poids par pièce (emballage compris)	48,24 g
Poids par pièce (hors emballage)	46,994 g
Numéro du tarif douanier	85366990
Pays d'origine	PL

## Caractéristiques techniques

### Propriétés du produit

Type	Inversé
Ligne de produits	COMBICON Connectors XL
Type de produit	Connecteur de plaque conductrice
Gamme de produits	IPC 16/..-ST
Nombre de pôles	5
Pas	10,16 mm
Nombre de connexions	5
Nombre de rangées	1
Bride de fixation	sans
Nombre de potentiels	5

### Propriétés électriques

Intensité nominale $I_N$	76 A
Tension nominale $U_N$	1000 V
Degré de pollution	3
Résistance de contact	0,3 mΩ
Tension de référence (III/3)	1000 V
Tension de tenue aux chocs assignée (III/3)	8 kV
Tension assignée (III/2)	1000 V
Tension de tenue aux chocs assignée (III/2)	8 kV
Tension de référence (II/2)	1000 V
Tension de tenue aux chocs assignée (II/2)	6 kV

### Caractéristiques de raccordement

#### Technologie de raccordement

Type	Inversé
Système de connecteurs	COMBICON PC 16
Section nominale	16 mm <sup>2</sup>
Type de contact	Mâle

#### Verrouillage

Mode de verrouillage	sans
Bride de fixation	sans

#### Raccordement du conducteur

Type de raccordement	Raccordement vissé avec bague
Sens d'enfichage conducteur/circuit imprimé	0 °
Section de conducteur rigide	0,75 mm <sup>2</sup> ... 16 mm <sup>2</sup>
Section de conducteur souple	0,75 mm <sup>2</sup> ... 16 mm <sup>2</sup>
Section conduct. AWG	18 ... 6
Section de conducteur souple avec embout, sans douille en	0,5 mm <sup>2</sup> ... 16 mm <sup>2</sup>

# IPC 16/ 5-ST-10,16 - Connecteur mâle pour C.I.



1969409

<https://www.phoenixcontact.com/fr/produits/1969409>

plastique	
Section de conducteur souple avec embout et douille en plastique	0,5 mm <sup>2</sup> ... 10 mm <sup>2</sup>
2 conducteurs rigides de même section	0,75 mm <sup>2</sup> ... 6 mm <sup>2</sup>
2 conducteurs souples de même section	0,75 mm <sup>2</sup> ... 6 mm <sup>2</sup>
2 conducteurs de même section, flexibles avec embout sans douille en plastique	0,5 mm <sup>2</sup> ... 4 mm <sup>2</sup>
2 conducteurs souples de même section avec embout TWIN et douille en plastique	0,5 mm <sup>2</sup> ... 6 mm <sup>2</sup>
Gabarit a x b / diamètre	- / 5,4 mm
Longueur à dénuder	12 mm
Couple de serrage	1,7 Nm ... 1,8 Nm

## Indications sur les matériaux

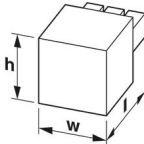
### Indication de matériau - contact

Remarque	Conforme à WEEE/RoHS, exempt de trichite suivant la norme CEI 60068-2-82/JEDEC JESD 201
Matériau de contact	Alliage de Cu
Qualité de surface	completely silver-plated
Surface métallique point de connexion (couche supérieure)	Argent (4 - 8 µm Ag)
Surface métallique zone de contact (couche supérieure)	Argent (4 - 8 µm Ag)

### Indication de matériau - boîtier

Coloris (Boîtiers)	vert (6021)
Matériau isolant	PA
Groupe d'isolant	I
IRC selon CEI 60112	600
Classe d'inflammabilité selon UL 94	V0
Indice d'inflammabilité au fil incandescent GWFI selon EN 60695-2-12	850
Température d'ignition au fil incandescent GWIT selon EN 60695-2-13	775
Température des essais de pression à bille selon la norme EN 60695-10-2	125 °C

## Dimensions

Dessin coté	
Pas	10,16 mm
Largeur [w]	53,84 mm
Hauteur [h]	27,75 mm
Longueur [l]	49 mm

## Montage

Forme d'entraînement de la tête de vis	Fente longitudinale (L)
Type de raccordement	Raccordement vissé avec bague
Forme d'entraînement de la tête de vis	Fente longitudinale (L)

## Remarques

Information pour le fonctionnement	Les connecteurs MINICONNEC sont des connecteurs sans puissance de commutation (COC), conformément à la norme DIN EN 61984. Quand ils sont utilisés correctement, ils ne doivent pas être enfichés ni déconnectés s'ils sont sous charge ou sous tension.
------------------------------------	--

## Contrôles mécaniques

### Recherche de dommages et de desserrage des conducteurs

Spécification de contrôle	DIN EN 60999-1 (VDE 0609-1):2000-12
Résultat	Essai réussi

### Contrôle de traction

Spécification de contrôle	DIN EN 60999-1 (VDE 0609-1):2000-12
Section de conducteur/type de conducteur/effort de traction, valeur nominale/réelle	0,75 mm <sup>2</sup> / rigide / > 30 N
	0,75 mm <sup>2</sup> / souple / > 30 N
	16 mm <sup>2</sup> / rigide / > 100 N
	16 mm <sup>2</sup> / souple / > 100 N

### Forces d'enfichage et de retrait

Résultat	Essai réussi
Nombre de cycles	50
Force d'enfichage par pôle env.	12 N
Force de retrait par pôle env.	11 N

### Contrôle du couple

Spécification de contrôle	DIN EN 60999-1 (VDE 0609-1):2000-12
---------------------------	-------------------------------------

### Résistance des inscriptions

Spécification de contrôle	DIN EN 60068-2-70:1996-07
Résultat	Essai réussi

### Polarisation et détrompage

Spécification de contrôle	DIN CEI 60512-7:1994-05 (caractère unique)
Résultat	Essai réussi

### Contrôle visuel

Spécification de contrôle	DIN EN 60512-1:2001-11
Résultat	Essai réussi

### Contrôle des dimensions

Spécification de contrôle	DIN EN 60512-1:2001-11
---------------------------	------------------------

# IPC 16/ 5-ST-10,16 - Connecteur mâle pour C.I.



1969409

<https://www.phoenixcontact.com/fr/produits/1969409>

Résultat	Essai réussi
----------	--------------

## Conditions environnementales et de durée de vie

### Essai de résistance aux vibrations

Spécification de contrôle	DIN EN 60068-2-6:1996-05
Fréquence	10 - 150 - 10 Hz
Vitesse de balayage	1 octave/min
Amplitude	0,35 mm (10 Hz ... 60,1 Hz)
Vitesse de balayage	5g (60,1 Hz ... 150 Hz)
Durée de contrôle par axe	2,5 h

### Essai de durée de vie

Spécification de contrôle	DIN IEC 60512-5:1994-05
Tension de tenue aux chocs au niveau de la mer	9,8 kV
Résistance de passage R <sub>1</sub>	0,3 mΩ
Résistance de passage R <sub>2</sub>	0,4 mΩ
Nombre de cycles d'enfichage	50

### Contrôle climatique

Spécification de contrôle	DIN EN ISO 6988:1997-03
Sensibilité à la corrosion	KFW 0,2 S/1 cycle
Sensibilité à la chaleur	100 °C/168 h
Tension de tenue aux courants alternatifs	4,26 kV

### Conditions ambiantes

Température ambiante (fonctionnement)	-40 °C ... 100 °C (en fonction de la courbe de derating)
Température ambiante (stockage/transport)	-40 °C ... 70 °C
Humidité rel. de l'air (stockage/transport)	30 % ... 70 %
Température ambiante (montage)	-5 °C ... 100 °C

## Contrôles électriques

### Essai thermique | Groupe d'essais C

Spécification de contrôle	DIN EN 60512-5-1:2003-01
Nombre de pôles testé	9

### Résistance d'isolement

Spécification de contrôle	DIN CEI 60512-2:1994-05
Résistance d'isolement pôles voisins	10 <sup>12</sup> Ω

### Distances dans l'air et lignes de fuite |

Spécification de contrôle	DIN EN 60664-1 (VDE 0110-1):2008-01
Groupe d'isolant	I
Résistance aux courants de fuite (DIN EN 60112 (VDE 0303-11))	CTI 600
Tension d'isolement assignée (III/3)	1000 V
Tension de tenue aux chocs assignée (III/3)	8 kV

# IPC 16/ 5-ST-10,16 - Connecteur mâle pour C.I.



1969409

<https://www.phoenixcontact.com/fr/produits/1969409>

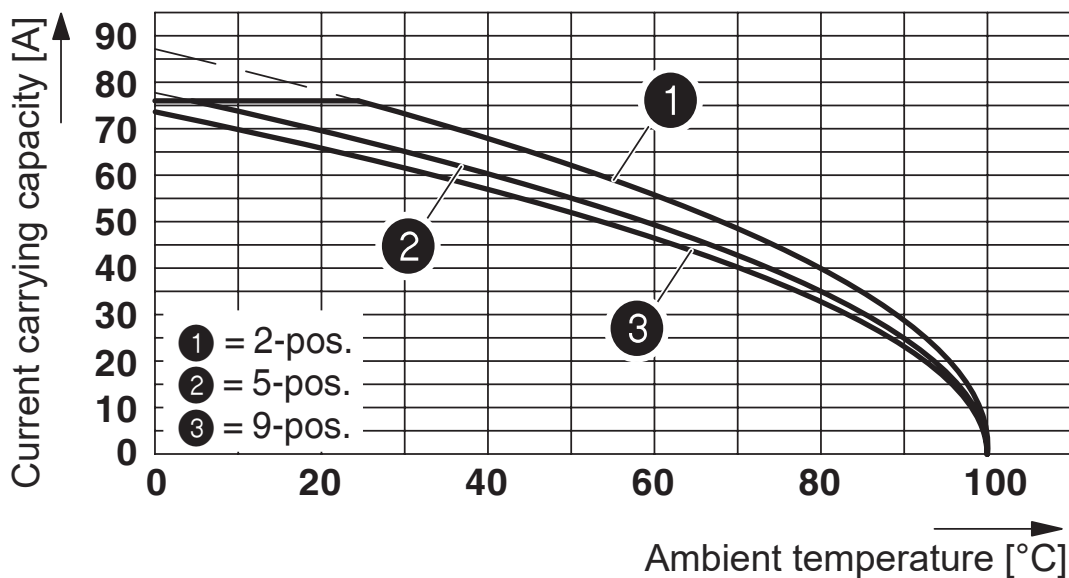
valeur minimale de la distance dans l'air - champ non homogène (III/3)	8 mm
valeur minimale de la ligne de fuite (III/3)	12,5 mm
Tension d'isolement assignée (III/2)	1000 V
Tension de choc assignée (III/2)	8 kV
valeur minimale de la distance dans l'air - champ non homogène (III/2)	8 mm
valeur minimale de la ligne de fuite (III/2)	8 mm
Tension d'isolement assignée (II/2)	1000 V
Tension de tenue aux chocs assignée (II/2)	6 kV
valeur minimale de la distance dans l'air - champ non homogène (II/2)	5,5 mm
valeur minimale de la ligne de fuite (II/2)	5,5 mm

## Indications sur l'emballage

Type de conditionnement	emballé dans un carton
-------------------------	------------------------

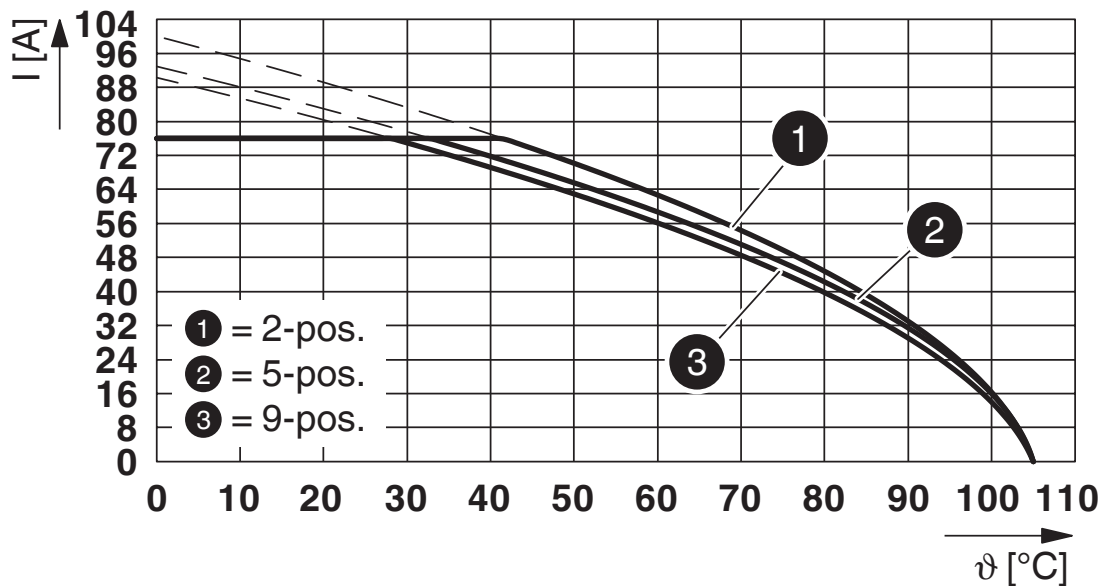
Dessins

Diagramme



Type : IPC 16/...-ST-10,16 avec DFK-IPC 16/...-G-10,16

Diagramme



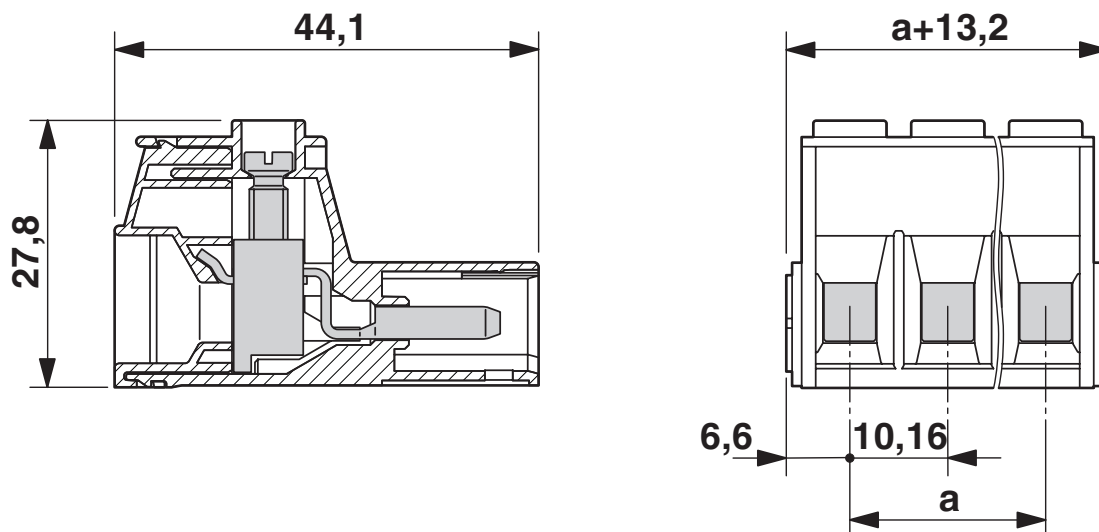
Type : SPC 16/...-ST-10,16 avec PC industriel 16/...-ST-10,16

# IPC 16/ 5-ST-10,16 - Connecteur mâle pour C.I.

1969409

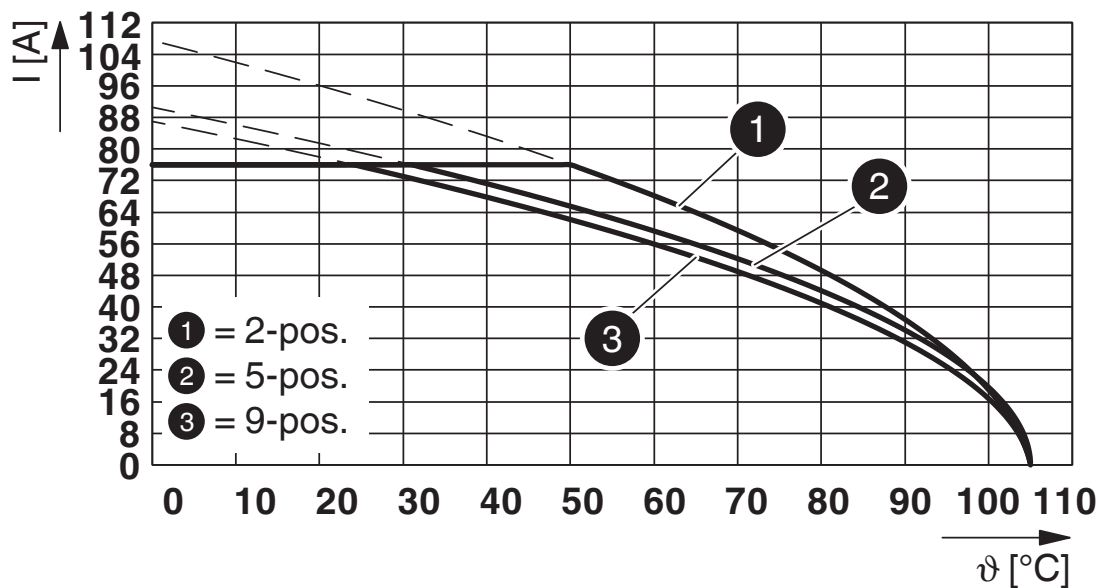
<https://www.phoenixcontact.com/fr/produits/1969409>

Dessin coté



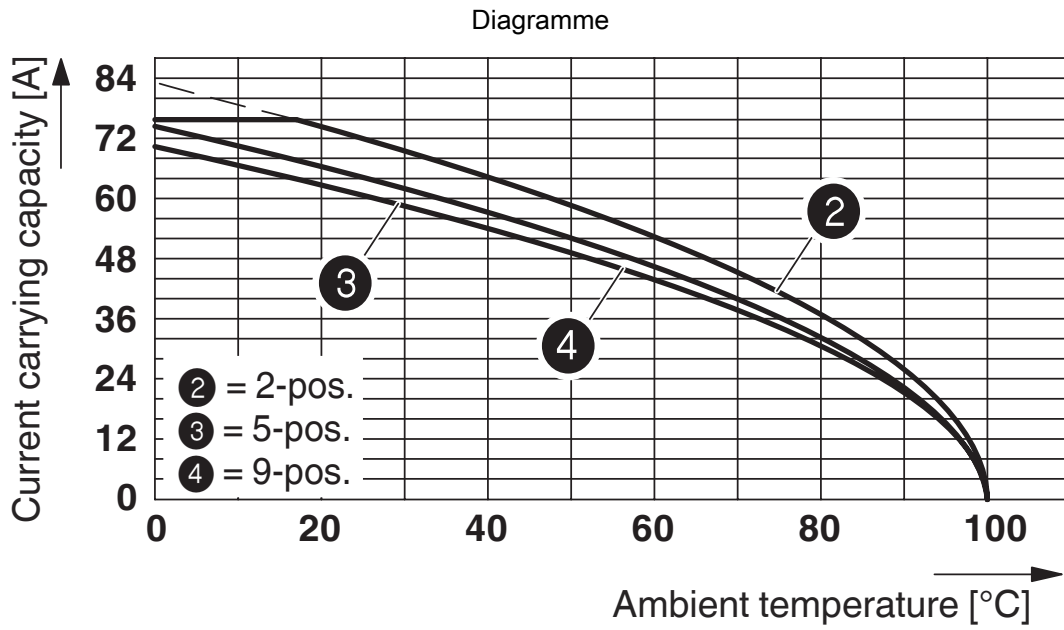
L'illustration montre la version à 3 pôles

Diagramme



Type : PC 16/...-ST-10,16 avec PC industriel 16/...-ST-10,16





Courbe de derating pour : IPC 16/...-ST-10,16 avec IPC 16/...-G-10,16


# IPC 16/ 5-ST-10,16 - Connecteur mâle pour C.I.




1969409

<https://www.phoenixcontact.com/fr/produits/1969409>

## Homologations

 To download certificates, visit the product detail page: <https://www.phoenixcontact.com/fr/produits/1969409>

 <b>cULus Recognized</b> Identifiant de l'homologation: E60425-20040202				
	Tension nominale $U_N$	Intensité nominale $I_N$	Section AWG	Section $\text{mm}^2$
Groupe utilisateur B	600 V	55 A	20 - 6	-
Groupe utilisateur C	600 V	55 A	20 - 6	-

 <b>VDE Zeichengenehmigung</b> Identifiant de l'homologation: 40055586				
	Tension nominale $U_N$	Intensité nominale $I_N$	Section AWG	Section $\text{mm}^2$
	1000 V	76 A	-	0,75 - 16

# IPC 16/ 5-ST-10,16 - Connecteur mâle pour C.I.



1969409

<https://www.phoenixcontact.com/fr/produits/1969409>

## Classifications

### ECLASS

ECLASS-11.0	27460202
ECLASS-12.0	27460202
ECLASS-13.0	27460202

### ETIM

ETIM 9.0	EC002638
----------	----------

### UNSPSC

UNSPSC 21.0	39121400
-------------	----------

# IPC 16/ 5-ST-10,16 - Connecteur mâle pour C.I.



1969409

<https://www.phoenixcontact.com/fr/produits/1969409>

## Conformité environnementale

China RoHS

Période d'utilisation conforme : illimitée = EFUP-e

Aucune substance dangereuse dépassant les valeurs seuils ;

# IPC 16/ 5-ST-10,16 - Connecteur mâle pour C.I.



1969409

<https://www.phoenixcontact.com/fr/produits/1969409>

## Accessoires

### CP-PC RD - Languette de détrompage

1701967

<https://www.phoenixcontact.com/fr/produits/1701967>

Profil de détrompage, pour un enfichage ultérieur dans les nervures de détrompage de l'élément enfichable, isolant, coloris : rouge



---

### SZS 1,0X4,0 VDE - Tournevis

1205066

<https://www.phoenixcontact.com/fr/produits/1205066>

Tournevis pour tête fendue, isolé selon VDE, dimensions : 1,0 x 4,0 x 100 mm, manche à deux composants, antidérapant



# IPC 16/ 5-ST-10,16 - Connecteur mâle pour C.I.



1969409

<https://www.phoenixcontact.com/fr/produits/1969409>

## SK 5,0 WH:REEL - Bandes de repérage

0805221

<https://www.phoenixcontact.com/fr/produits/0805221>



Bandes de repérage, Rouleau, blanc, vierge, repérable avec : THERMOMARK E.300 (D)/600 (D), THERMOMARK ROLL 2.0, THERMOMARK ROLL, THERMOMARK ROLL X1, THERMOMARK ROLLMASTER 300/600, THERMOMARK X1.2, type de montage: collage, surface utile: sans fin x 5 mm, Nombre d'étiquettes: 10

---

## CRIMPFOX 6 - Pince à sertir

1212034

<https://www.phoenixcontact.com/fr/produits/1212034>



Pince à sertir pour embouts sans collier isolant suivant DIN 46228 Partie 1 et embouts avec collier isolant suivant DIN 46228 Partie 4, 0,25 mm<sup>2</sup> ... 6,0 mm<sup>2</sup>, insertion latérale, sertissage trapézoïdal

## IPC 16/ 5-ST-10,16 - Connecteur mâle pour C.I.

1969409

<https://www.phoenixcontact.com/fr/produits/1969409>



## PCU 6/ 5-STD-10,16 - Connecteur pour C.I.

1922666

<https://www.phoenixcontact.com/fr/produits/1922666>



Bloc à insertion directe, section nominale: 6 mm<sup>2</sup>, coloris: vert, intensité nominale: 41 A, tension de référence (III/2): 1000 V, surface des contacts: Argent, type de contact: Connecteur femelle, nombre de potentiels: 5, nombre de rangées: 1, nombre de pôles: 5, nombre de connexions: 5, gamme d'articles: PCU 6/...-STD, pas: 10,16 mm, type de raccordement: Raccordement vissé avec bague, surface d'attaque des vis: L Fente longitudinale, montage: Montage direct, sens d'enfichage conducteur/circuit imprimé: 0 °, système débrochable: COMBICON PC 16, verrouillage: sans, type de fixation: sans, type de conditionnement: emballé dans un carton

## PC 16/ 5-ST-10,16 - Connecteur mâle pour C.I.

1967401

<https://www.phoenixcontact.com/fr/produits/1967401>



Connecteur mâle pour C.I., section nominale: 16 mm<sup>2</sup>, coloris: vert, intensité nominale: 76 A, tension de référence (III/2): 1000 V, surface des contacts: Argent, type de contact: Connecteur femelle, nombre de potentiels: 5, nombre de rangées: 1, nombre de pôles: 5, nombre de connexions: 5, gamme d'articles: PC 16/...-ST, pas: 10,16 mm, type de raccordement: Raccordement vissé avec bague, surface d'attaque des vis: L Fente longitudinale, sens d'enfichage conducteur/circuit imprimé: 0 °, clip de verrouillage: - sans clip de verrouillage, système débrochable: COMBICON PC 16, verrouillage: sans, type de fixation: sans, type de conditionnement: emballé dans un carton

## IPC 16/ 5-ST-10,16 - Connecteur mâle pour C.I.

1969409

<https://www.phoenixcontact.com/fr/produits/1969409>



### TPC 16/ 5-ST-10,16 - Connecteur mâle pour C.I.

1715206

<https://www.phoenixcontact.com/fr/produits/1715206>

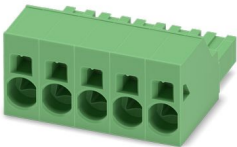


Connecteur mâle pour C.I., section nominale: 16 mm<sup>2</sup>, coloris: vert, intensité nominale: 76 A, tension de référence (III/2): 1000 V, surface des contacts: Argent, type de contact: Connecteur femelle, nombre de potentiels: 5, nombre de rangées: 1, nombre de pôles: 5, nombre de connexions: 10, gamme d'articles: TPC 16/...-ST, pas: 10,16 mm, type de raccordement: Raccordement vissé avec bague, surface d'attaque des vis: L Fente longitudinale, sens d'enfichage conducteur/circuit imprimé: 50 °, clip de verrouillage: - sans clip de verrouillage, système débrochable: COMBICON PC 16, verrouillage: sans, type de fixation: sans, type de conditionnement: emballé dans un carton

### SPC 16/ 5-ST-10,16 - Connecteur mâle pour C.I.

1711297

<https://www.phoenixcontact.com/fr/produits/1711297>



Connecteur mâle pour C.I., section nominale: 16 mm<sup>2</sup>, coloris: vert, intensité nominale: 76 A, tension de référence (III/2): 1000 V, surface des contacts: Argent, type de contact: Connecteur femelle, nombre de potentiels: 5, nombre de rangées: 1, nombre de pôles: 5, nombre de connexions: 5, gamme d'articles: SPC 16/...-ST, pas: 10,16 mm, type de raccordement: Raccordement à ressort Push-in, sens d'enfichage conducteur/circuit imprimé: 0 °, clip de verrouillage: - sans clip de verrouillage, système débrochable: COMBICON PC 16, verrouillage: sans, type de fixation: sans, type de conditionnement: emballé dans un carton



# IPC 16/ 5-ST-10,16 - Connecteur mâle pour C.I.

1969409

<https://www.phoenixcontact.com/fr/produits/1969409>

## IPC 16/ 5-G-10,16 - Embase de circuit imprimé

1969564

<https://www.phoenixcontact.com/fr/produits/1969564>

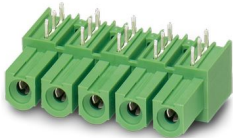


Embase de circuit imprimé, section nominale: 16 mm<sup>2</sup>, coloris: vert, intensité nominale: 76 A, tension de référence (III/2): 1000 V, surface des contacts: Argent, type de contact: Connecteur femelle, nombre de potentiels: 5, nombre de rangées: 1, nombre de pôles: 5, nombre de connexions: 5, gamme d'articles: IPC 16/..-G, pas: 10,16 mm, montage: Soudage à la vague, plan des broches: Brochage linéaire, longueur de broche [P]: 4 mm, nombre de picots par potentiel: 3, système débrochable: COMBICON PC 16, Orientation du modèle d'enfichage: Standard, verrouillage: sans, type de fixation: sans, type de conditionnement: emballé dans un carton

## IPC 16/ 5-GU-10,16 - Embase de circuit imprimé

1969881

<https://www.phoenixcontact.com/fr/produits/1969881>



Embase de circuit imprimé, section nominale: 16 mm<sup>2</sup>, coloris: vert, intensité nominale: 76 A, tension de référence (III/2): 1000 V, surface des contacts: Argent, type de contact: Connecteur femelle, nombre de potentiels: 5, nombre de rangées: 1, nombre de pôles: 5, nombre de connexions: 5, gamme d'articles: IPC 16/..-GU, pas: 10,16 mm, montage: Soudage à la vague, plan des broches: Brochage linéaire, longueur de broche [P]: 4 mm, nombre de picots par potentiel: 3, système débrochable: COMBICON PC 16, Orientation du modèle d'enfichage: retourné, verrouillage: sans, type de fixation: sans, type de conditionnement: emballé dans un carton, Enfichage parallèle au circuit imprimé, élément enfichable tourné à 180° de l'axe d'enfichage.

# IPC 16/ 5-ST-10,16 - Connecteur mâle pour C.I.

1969409

<https://www.phoenixcontact.com/fr/produits/1969409>

## IPCV 16/ 5-G-10,16 - Embase de circuit imprimé

1969726

<https://www.phoenixcontact.com/fr/produits/1969726>



Embase de circuit imprimé, section nominale: 16 mm<sup>2</sup>, coloris: vert, intensité nominale: 76 A, tension de référence (III/2): 1000 V, surface des contacts: Argent, type de contact: Connecteur femelle, nombre de potentiels: 5, nombre de rangées: 1, nombre de pôles: 5, nombre de connexions: 5, gamme d'articles: IPCV 16/..-G, pas: 10,16 mm, montage: Soudage à la vague, plan des broches: Brochage linéaire, longueur de broche [P]: 4 mm, nombre de picots par potentiel: 3, système débrochable: COMBICON PC 16, Orientation du modèle d'enfichage: Standard, verrouillage: sans, type de fixation: sans, type de conditionnement: emballé dans un carton

## DFK-IPC 16/ 5-G-10,16 - Embase traversante

1702442

<https://www.phoenixcontact.com/fr/produits/1702442>



Embase traversante, section nominale: 16 mm<sup>2</sup>, coloris: vert, intensité nominale: 76 A, tension de référence (III/2): 1000 V, surface des contacts: Argent, type de contact: Connecteur femelle, nombre de potentiels: 5, nombre de rangées: 1, nombre de pôles: 5, nombre de connexions: 5, gamme d'articles: DFK-IPC 16/..-G, pas: 10,16 mm, montage: Soudage à la vague, plan des broches: Brochage linéaire, longueur de broche [P]: 4,1 mm, nombre de picots par potentiel: 3, système débrochable: COMBICON PC 16, Orientation du modèle d'enfichage: Standard, verrouillage: sans, type de fixation: sans, type de conditionnement: emballé dans un carton

# IPC 16/ 5-ST-10,16 - Connecteur mâle pour C.I.

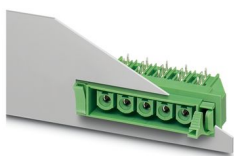
1969409

<https://www.phoenixcontact.com/fr/produits/1969409>

## DFK-IPC 16/ 5-GU-10,16 - Embase traversante

1702523

<https://www.phoenixcontact.com/fr/produits/1702523>

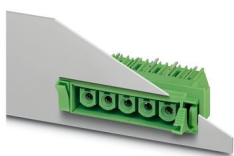


Embase traversante, section nominale: 16 mm<sup>2</sup>, coloris: vert, intensité nominale: 76 A, tension de référence (III/2): 1000 V, surface des contacts: Argent, type de contact: Connecteur femelle, nombre de potentiels: 5, nombre de rangées: 1, nombre de pôles: 5, nombre de connexions: 5, gamme d'articles: DFK-IPC 16/..-GU, pas: 10,16 mm, montage: Soudage à la vague, plan des broches: Brochage linéaire, longueur de broche [P]: 4,1 mm, nombre de picots par potentiel: 3, système débrochable: COMBICON PC 16, Orientation du modèle d'enfichage: retourné, verrouillage: sans, type de fixation: sans, type de conditionnement: emballé dans un carton

## DFK-IPCV 16/ 5-G-10,16 - Embase traversante

1703085

<https://www.phoenixcontact.com/fr/produits/1703085>



Embase traversante, section nominale: 16 mm<sup>2</sup>, coloris: vert, intensité nominale: 76 A, tension de référence (III/2): 1000 V, surface des contacts: Argent, type de contact: Connecteur femelle, nombre de potentiels: 5, nombre de rangées: 1, nombre de pôles: 5, nombre de connexions: 5, gamme d'articles: DFK-IPCV 16/..-G, pas: 10,16 mm, montage: Soudage à la vague, plan des broches: Brochage linéaire, longueur de broche [P]: 4,1 mm, nombre de picots par potentiel: 3, système débrochable: COMBICON PC 16, Orientation du modèle d'enfichage: Standard, verrouillage: sans, type de fixation: sans, type de conditionnement: emballé dans un carton

# IPC 16/ 5-ST-10,16 - Connecteur mâle pour C.I.



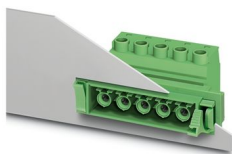
1969409

<https://www.phoenixcontact.com/fr/produits/1969409>

## DFK-IPC 16/ 5-ST-10,16 - Connecteur de traversée

1703726

<https://www.phoenixcontact.com/fr/produits/1703726>



Connecteur de traversée, section nominale: 16 mm<sup>2</sup>, coloris: vert, intensité nominale: 76 A, tension de référence (III/2): 1000 V, surface des contacts: Argent, type de contact: Connecteur femelle, nombre de potentiels: 5, nombre de rangées: 1, nombre de pôles: 5, nombre de connexions: 5, gamme d'articles: DFK-IPC 16/..-ST, pas: 10,16 mm, type de raccordement: Raccordement vissé avec bague, surface d'attaque des vis: L Fente longitudinale, sens d'enfichage conducteur/circuit imprimé: 0 °, système débrochable: COMBICON PC 16, Orientation du modèle d'enfichage: Standard, verrouillage: sans, type de fixation: sans, type de conditionnement: emballé dans un carton

Phoenix Contact 2024 © - Tous droits réservés

<https://www.phoenixcontact.com>

PHOENIX CONTACT SAS

52 Boulevard de Beaubourg Emerainville

77436 Marne La Vallée Cedex 2 France

+33 (0) 1 60 17 98 98

[documentation@phoenixcontact.fr](mailto:documentation@phoenixcontact.fr)