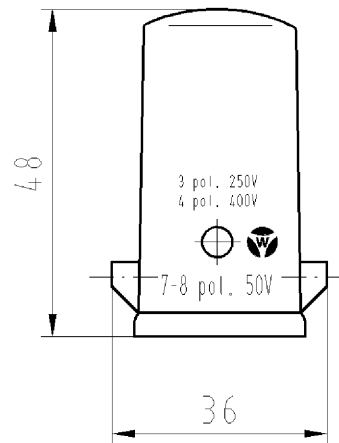
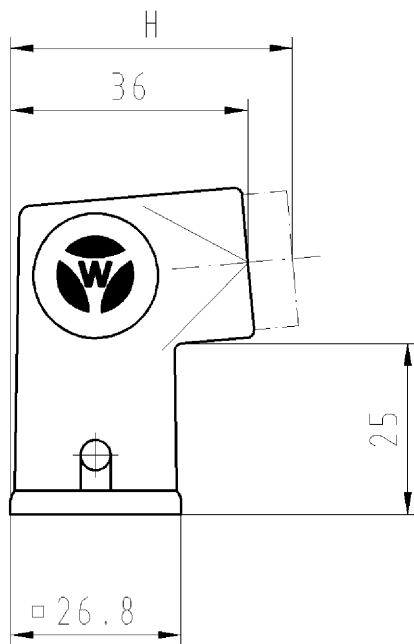


○ Diese Maße werden bei Abnahme besonders geprüft
 Ausschnittlich Prüfmaße


Mit Z/E gekennzeichnete Maße sind nur für interne Zwecke gültig



○ 76.350.0736.0 mit Verschraubung M 20
with screw connection M20

76.350.0736.1 mit Gewinde M 20
with thread M20

Teile - Nr. part-no.	H	Material material
76.350.0736.0	~43	Zinkdruckguß
76.350.0736.1	--	

Freitoleranz nach DIN -		CAD - Zeichnung, keine manuellen Änderungen		1. Verwendung: -		Bl.: 1 von 1		
	/	Maßstab %	2004	Tag	Name	T	Zeichnung Nr. 76.350.0736.0 01K	Index
	/		Entworfen	16.11.	Dütsch T.			
	/		Geprüft	-	-			
	/	 wieland Elektrische Verbindungen	Normgepr.	-	-	Ersatz für: -		
Buchstabe	Datum / Blatt		Benennung GEHAEUSE_OBERTEIL 7 - polig M 20 seitlich/sidewise					
Änderung								

Weitergabe sowie Vervielfältigung dieses Dokuments, Verwertung und Mitteilung seines Inhalts sind verboten, soweit nicht ausdrücklich gestattet. The reproduction, distribution and utilization of this document as well as the communication of its contents to others without express authorization is prohibited.