

organe de commande

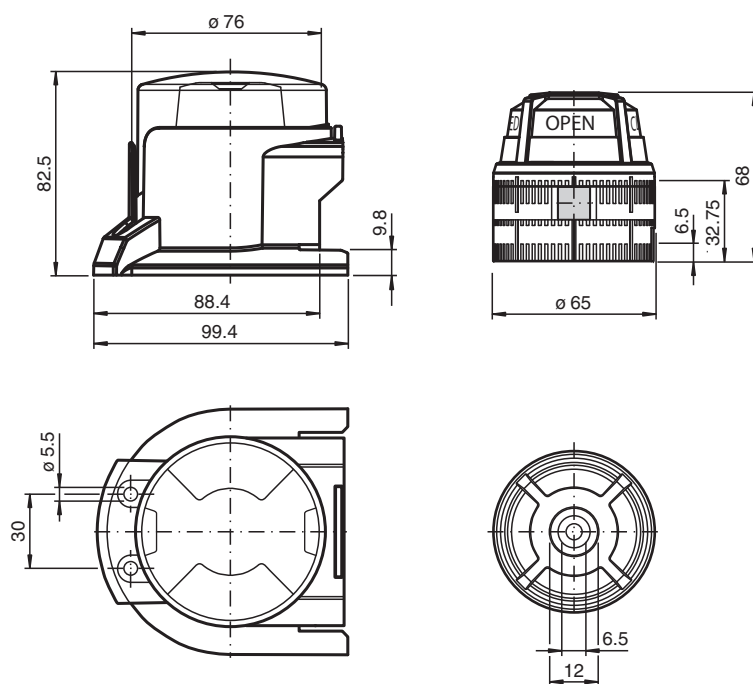
BT65-F31K2-RG-EN-01



- Affichage de la position de la vanne, haute visibilité
- Protection contre les salissures et les endommagements
- Deux cibles de commande dans deux niveaux avec grille de réglage 5°
- Convient pour des dispositifs d'entraînement à rotation à gauche ou à droite

Activateur pour la série F31K2 avec boîtier de protection inclus

Dimensions



Données techniques

Caractéristiques générales

diamètre de jonc	max. 65 mm
hauteur de jonc	max. 6 mm

Valeurs caractéristiques

Visualisation de l'état de l'électrovanne	rouge = FERMÉ green = OUVERT
---	---------------------------------

conformité de normes et de directives

Conformité aux normes	
Normes	VDI / VDE 3845

Date de publication: 2020-06-30 Date d'édition: 2020-06-30 : 271014_fra.pdf

Reportez-vous aux « Remarques générales sur les informations produit de Pepperl+Fuchs ».

Groupe Pepperl+Fuchs
www.pepperl-fuchs.com

États-Unis : +1 330 486 0001
fa-info@us.pepperl-fuchs.com

Allemagne : +49 621 776 1111
fa-info@de.pepperl-fuchs.com

Singapour : +65 6779 9091
fa-info@sg.pepperl-fuchs.com

PF PEPPERL+FUCHS

Données techniques

Conditions environnementales	
Température ambiante	-40 ... 75 °C (-40 ... 167 °F)
Caractéristiques mécaniques	
diamètre d'arbre	≤ 49 mm
hauteur d'arbre	20 mm et 30 mm
gabarit des trous de montage	30 x 80 mm
Matériau	
Boîtier	PC
Actionneur	PA
rondelle d'écartement	PA (1 pièce, épaisseur 10 mm)
vis de fixation	Acier inox 1.4401 / AISI 316
palette de commande	Acier inox 1.4305 / AISI 303 (intégré)
Informations générales	
Volume de livraison	1 vis M6 x 30 1 vis M6 x 40 1 came pour la série F31K2 1 plaque de distance 1 capot de protection vis de fixation

Fonction

L'activateur est constitué d'un matériau plastique conducteur qui empêche la charge statique et permet une installation dans des environnements potentiellement explosifs.