

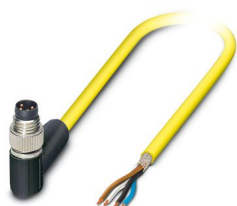
# SAC-4P-M8MR/ 5,0-542 SH BK - Câble pour capteurs/actionneurs



1406013

<https://www.phoenixcontact.com/fr/produits/1406013>

Veillez tenir compte du fait que les données affichées dans ce document PDF proviennent de notre catalogue en ligne. Vous trouverez les données complètes dans la documentation utilisateur. Nos conditions générales d'utilisation des téléchargements sont applicables.



Câble pour capteurs/actionneurs, 4-pôles, PVC, jaune, blindé, connecteur mâle coudé M8, sur extrémité libre, longueur de câble: 5 m

## Données commerciales

Référence	1406013
Conditionnement	1 Unité(s)
Commande minimum	50 Unité(s)
Remarque	Fabrication à la commande (pas de reprise)
Clé de vente	BF1IBB
Product key	BF1IBB
GTIN	4046356800167
Poids par pièce (emballage compris)	115,9 g
Poids par pièce (hors emballage)	115,9 g
Numéro du tarif douanier	85444290
Pays d'origine	US

# SAC-4P-M8MR/ 5,0-542 SH BK - Câble pour capteurs/actionneurs



1406013

<https://www.phoenixcontact.com/fr/produits/1406013>

## Caractéristiques techniques

### Propriétés du produit

Type de produit	Câble pour capteurs/actionneurs
Nombre de pôles	4
Application	Câbles US, standard
Nombre de sorties de câble	1
Blindé	oui
Détrompage	A

### Propriétés d'isolation

Catégorie de surtension	II
Degré de pollution	3

### Indications sur les matériaux

Classe d'inflammabilité selon UL 94	HB
Matériau de surface de prise	TPU, ignifuge, autoextinguible
Matériau de contact	CuSn
Matériau de surface du contact	Ni/Au
Matériau de porte-contacts	TPU GF
Matériau du raccordement vissé	Zinc moulé sous pression, nickelé
Gaine extérieure, matériau	PVC

### Propriétés électriques

Résistance de contact	$\leq 5 \text{ m}\Omega$
Résistance d'isolement	$\geq 100 \text{ M}\Omega$
Tension nominale $U_N$	48 V AC 60 V DC
Intensité nominale $I_N$	4 A
Circuit de protection	déconnecté

### Propriétés mécaniques

#### Caractéristiques mécaniques

Cycles d'enfichage	$\geq 100$
--------------------	------------

### Signalisation

Affichage d'état	Non
Présence d'un affichage d'état	Non

### Caractéristiques de raccordement

#### Raccordement du conducteur

Couple de serrage	0,2 Nm (Connecteur mâle M8)
-------------------	-----------------------------

# SAC-4P-M8MR/ 5,0-542 SH BK - Câble pour capteurs/actionneurs

1406013

<https://www.phoenixcontact.com/fr/produits/1406013>

## Connecteur

### Raccordement 1

Type	connecteur mâle coudé M8
------	--------------------------

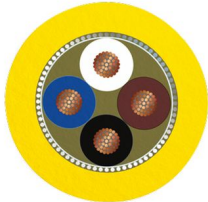
### Raccordement 2

Type	extrémité libre
------	-----------------

## Câble/conducteur

Longueur du câble	5 m
-------------------	-----

### PVC jaune 105 °C [542]

Dessin coté	
Poids de gaine	37 kg/km
Style UL AWM	2517 (105 °C / 300 V)
Nombre de pôles	4
Blindé	oui
Type	PVC jaune 105 °C [542]
AWG ligne de signaux	24
Diamètre de fil avec isolant	1,12 mm ±0,03 mm
Diamètre extérieur du câble	4,9 mm ±0,2 mm
Gaine extérieure, matériau	PVC
Gaine extérieure, coloris	jaune
Matériau conducteur	Cordon Cu étamé
Matériau isolant de fil	PVC
Fil, coloris	marron, bleu, noir, blanc
Câblage total	4 fils torsadés longitudinalement
Revêtement optique de blindage	85 %
Résistance max. du conducteur	max. 79,7 Ω/km (20 °C)
Résistance d'isolement	≥ (550 M Ohm/m avec 500 V)
Tension nominale câble	300 V
Rayon de courbure minimum, position flexible	12 x D
Rayon de courbure minimal, pose souple	59 mm
Résistance à la propagation des flammes	FT4
Résistance spéciale	résistant aux UV
Température ambiante (fonctionnement)	-30 °C ... 105 °C (câble, pose fixe)

# SAC-4P-M8MR/ 5,0-542 SH BK - Câble pour capteurs/actionneurs



1406013

<https://www.phoenixcontact.com/fr/produits/1406013>

## Conditions environnementales et de durée de vie

### Conditions ambiantes

Indice de protection	IP65
	IP67
Température ambiante (fonctionnement)	-25 °C ... 90 °C (connecteur mâle / femelle)

## Normes et spécifications

Désignation de la norme	Connecteur M8
Normes/prescriptions	CEI 61076-2-104

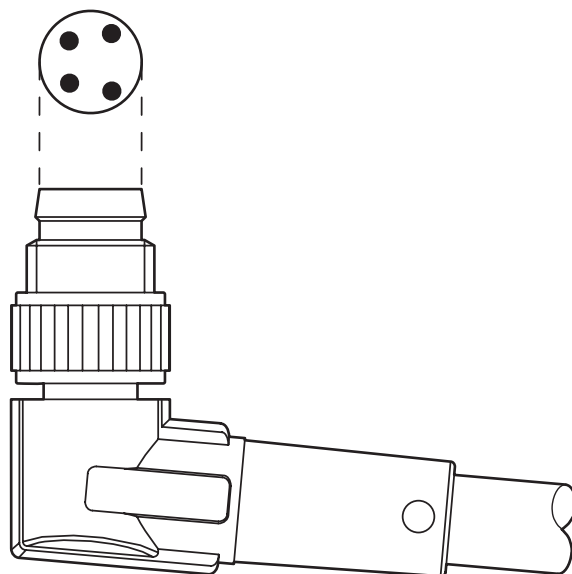
# SAC-4P-M8MR/ 5,0-542 SH BK - Câble pour capteurs/actionneurs

1406013

<https://www.phoenixcontact.com/fr/produits/1406013>

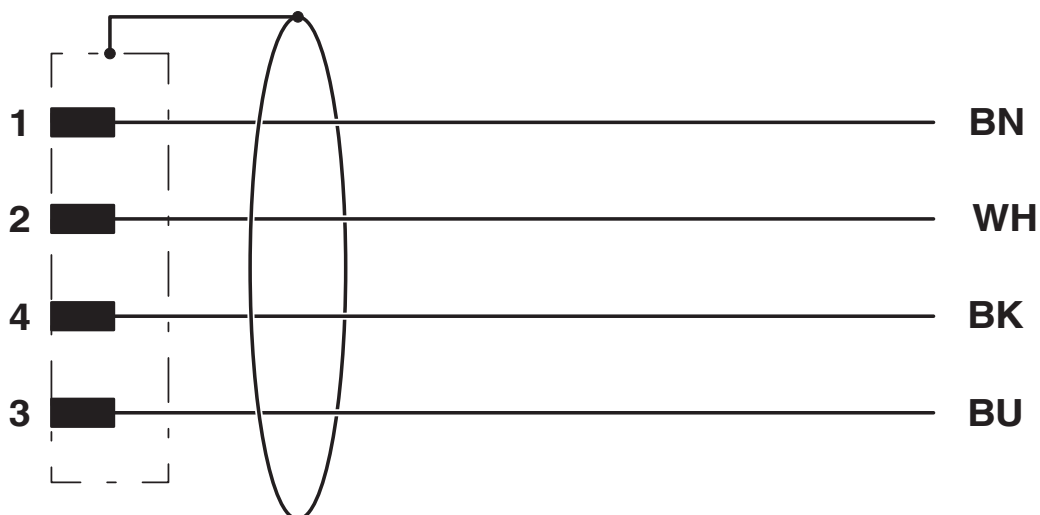
## Dessins

Dessin schématique



Orientation des brochages

Schéma de connexion

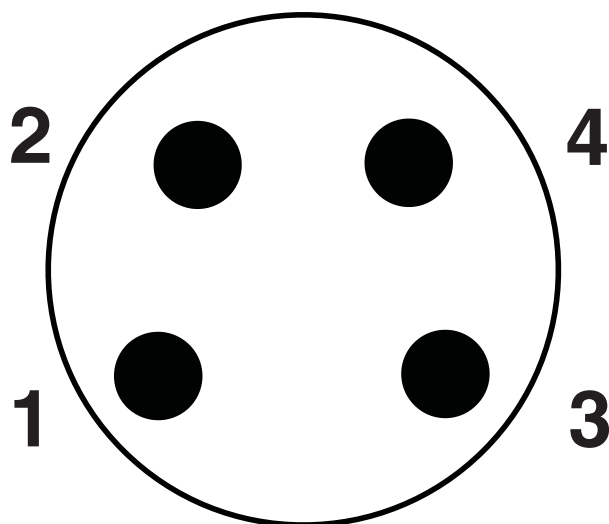


# SAC-4P-M8MR/ 5,0-542 SH BK - Câble pour capteurs/actionneurs

1406013

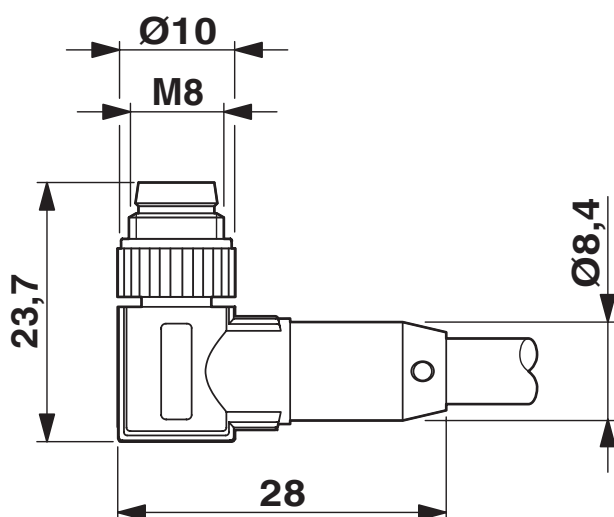
<https://www.phoenixcontact.com/fr/produits/1406013>

Dessin schématique



Nombre de pôles M8 mâle, 4 pôles, vue côté mâle

Dessin coté



Connecteur mâle M8 x 1, coudé, blindé

# SAC-4P-M8MR/ 5,0-542 SH BK - Câble pour capteurs/actionneurs




1406013


<https://www.phoenixcontact.com/fr/produits/1406013>

## Homologations

To download certificates, visit the product detail page: <https://www.phoenixcontact.com/fr/produits/1406013>

 <b>UL Listed</b> Identifiant de l'homologation: FILE E 221474				
	Tension nominale $U_N$	Intensité nominale $I_N$	Section AWG	Section $\text{mm}^2$
	125 V	4 A	-	-

 <b>cUL Listed</b> Identifiant de l'homologation: FILE E 221474				
	Tension nominale $U_N$	Intensité nominale $I_N$	Section AWG	Section $\text{mm}^2$
	125 V	4 A	-	-

 <b>cUL Listed</b> Identifiant de l'homologation: FILE E 221474				
	Tension nominale $U_N$	Intensité nominale $I_N$	Section AWG	Section $\text{mm}^2$
	30 V	4 A	-	-

 <b>UL Listed</b> Identifiant de l'homologation: FILE E 221474				
	Tension nominale $U_N$	Intensité nominale $I_N$	Section AWG	Section $\text{mm}^2$
	30 V	4 A	-	-

# SAC-4P-M8MR/ 5,0-542 SH BK - Câble pour capteurs/actionneurs



1406013

<https://www.phoenixcontact.com/fr/produits/1406013>

## Classifications

### ECLASS

ECLASS-11.0	27060311
ECLASS-12.0	27060311
ECLASS-13.0	27060311

### ETIM

ETIM 9.0	EC001855
----------	----------

### UNSPSC

UNSPSC 21.0	26121600
-------------	----------



# SAC-4P-M8MR/ 5,0-542 SH BK - Câble pour capteurs/actionneurs



1406013

<https://www.phoenixcontact.com/fr/produits/1406013>

## Conformité environnementale

REACH SVHC	Lead 7439-92-1
China RoHS	Période d'utilisation conforme (EFUP) : 50 ans
	Vous trouverez des informations sur les substances dangereuses dans la déclaration du fabricant dans l'onglet « Téléchargements »

# SAC-4P-M8MR/ 5,0-542 SH BK - Câble pour capteurs/actionneurs

1406013

<https://www.phoenixcontact.com/fr/produits/1406013>

## Accessoires

### PROT-M 8 FS-PA-CHAIN - Capuchon de fermeture

1430857

<https://www.phoenixcontact.com/fr/produits/1430857>

Cache de protection M8 en plastique avec bande de fixation pour lignes de capteurs, pour connecteurs mâles M8



### UCT-WMT (23X4) - Repère pour conducteur

0801453

<https://www.phoenixcontact.com/fr/produits/0801453>

Repère pour conducteur, Planche, blanc, vierge, repérable avec : TOPMARK NEO, LASER TOPMARK, BLUEMARK ID COLOR, BLUEMARK ID, BLUEMARK CLED, THERMOMARK PRIME, THERMOMARK CARD 2.0, THERMOMARK CARD, type de montage: insertion, plage de diamètre de câble: 1,5 ... 35 mm, surface utile: 23 x 4 mm, Nombre d'étiquettes: 30



# SAC-4P-M8MR/ 5,0-542 SH BK - Câble pour capteurs/actionneurs

1406013

<https://www.phoenixcontact.com/fr/produits/1406013>

## UC-WMT (23X4) - Repère pour conducteur

0819411

<https://www.phoenixcontact.com/fr/produits/0819411>



Repère pour conducteur, Planche, blanc, vierge, repérable avec : BLUEMARK ID COLOR, BLUEMARK ID, BLUEMARK CLED, PLOTMARK, CMS-P1-PLOTTER, type de montage: insertion, plage de diamètre de câble: 1,5 ... 35 mm, surface utile: 23 x 4 mm, Nombre d'étiquettes: 24

## US-WMT (23X4) - Repères pour câble

0828769

<https://www.phoenixcontact.com/fr/produits/0828769>



Repères pour câble, Carte, blanc, vierge, repérable avec : BLUEMARK ID COLOR, BLUEMARK ID, THERMOMARK PRIME, THERMOMARK CARD 2.0, THERMOMARK CARD, type de montage: enfilage, plage de diamètre de câble: 1,5 ... 35 mm, surface utile: 23 x 4 mm, Nombre d'étiquettes: 56

# SAC-4P-M8MR/ 5,0-542 SH BK - Câble pour capteurs/actionneurs



1406013

<https://www.phoenixcontact.com/fr/produits/1406013>

## WMTW (23X4)R - Repères pour câble

0831004

<https://www.phoenixcontact.com/fr/produits/0831004>



Repères pour câble, Rouleau, blanc, vierge, repérable avec : THERMOMARK E. 300 (D)/600 (D), THERMOMARK ROLL 2.0, THERMOMARK ROLL, THERMOMARK ROLL X1, THERMOMARK ROLLMASTER 300/600, THERMOMARK X1.2, type de montage: insertion, plage de diamètre de câble: 1,5 ... 35 mm, surface utile: 23 x 4 mm, Nombre d'étiquettes: 3000

## WP-CTA POM 13,0 BK - Adaptateur de tuyau de protection

1422884

<https://www.phoenixcontact.com/fr/produits/1422884>



Adaptateur pour tuyau flexible de protection pour tubes ondulés d'une dimension nominale 13 (10 x 13), ondulation parallèle

# SAC-4P-M8MR/ 5,0-542 SH BK - Câble pour capteurs/actionneurs

1406013

<https://www.phoenixcontact.com/fr/produits/1406013>

## WP-PA HF 13,0 BK - Tube de protection

3240681

<https://www.phoenixcontact.com/fr/produits/3240681>



Tube de protection, matériau: PA 6, résistant aux UV: oui, souple, indice de protection: IP68, coloris: noir, classe d'inflammabilité selon UL 94: V0, diamètre intérieur: 10 mm, Longueur totale: 50 m

---

## WP-PA HF-HB 13,0 BK - Tube de protection

3240839

<https://www.phoenixcontact.com/fr/produits/3240839>



Tube de protection, matériau: PA 6, résistant aux UV: oui, souple, indice de protection: IP68, coloris: noir, classe d'inflammabilité selon UL 94: HB, diamètre intérieur: 10 mm, Longueur totale: 50 m

# SAC-4P-M8MR/ 5,0-542 SH BK - Câble pour capteurs/actionneurs



1406013

<https://www.phoenixcontact.com/fr/produits/1406013>

## B-STIFT - Crayon de marquage

1051993

<https://www.phoenixcontact.com/fr/produits/1051993>



Crayon de marquage, pour repérage manuel des rubans Zack vierges, repérage indélébile et ineffaçable, épaisseur de trait 0,5 mm

---

## CUTFOX-S VDE - Pince coupante diagonale

1212207

<https://www.phoenixcontact.com/fr/produits/1212207>



Pince coupante diagonale, pour fils durs (cordes à piano) et souples, conformes à la norme VDE 1 000 V AC/ 1 500 V DC

# SAC-4P-M8MR/ 5,0-542 SH BK - Câble pour capteurs/actionneurs

1406013

<https://www.phoenixcontact.com/fr/produits/1406013>

## WIREFOX SAC-1 - Outil à dénuder

1212757

<https://www.phoenixcontact.com/fr/produits/1212757>



Pince à dénuder, pour câbles de capteurs et d'actionneurs exempts d'halogène (câbles SAC), avec isolation PUR et PVC, Ø de 3,2 mm à 4,4 mm, longueur à dénuder au choix

---

## WIREFOX SAC - Outil à dénuder

1212623

<https://www.phoenixcontact.com/fr/produits/1212623>



Pince à dénuder, pour câbles de capteurs et d'actionneurs exempts d'halogène (câbles SAC), avec isolation PUR et PVC, Ø de 4,4 mm à 7 mm, longueur à dénuder au choix

# SAC-4P-M8MR/ 5,0-542 SH BK - Câble pour capteurs/actionneurs



1406013

<https://www.phoenixcontact.com/fr/produits/1406013>

## WIREFOX 10 - Outil à dénuder

1212150

<https://www.phoenixcontact.com/fr/produits/1212150>



Outil à dénuder, pour câbles et conducteurs de 0,02 - 10 mm<sup>2</sup>, réglage automatique, longueur à dénuder jusqu'à 18 mm, capacité de sectionnement jusqu'à 10 mm<sup>2</sup> flexible/ 1,5 mm<sup>2</sup> rigide, couteau de dénudage remplaçable

---

## TSD 02 SAC - Tournevis dynamométrique

1208487

<https://www.phoenixcontact.com/fr/produits/1208487>



Tournevis dynamométrique, couple de serrage pré réglé de 0,2Nm et entraînement hexagonal de 4 mm pour connecteur M8



# SAC-4P-M8MR/ 5,0-542 SH BK - Câble pour capteurs/actionneurs



1406013

<https://www.phoenixcontact.com/fr/produits/1406013>

## SAC BIT M8-D10 - Outil

1208461

<https://www.phoenixcontact.com/fr/produits/1208461>



Embout enfichable pour le montage des connecteurs M8 avec écrou moleté et un diamètre moleté de 10 mm, pour emmanchement à six pans de 4 mm

Phoenix Contact 2024 © - Tous droits réservés  
<https://www.phoenixcontact.com>

PHOENIX CONTACT SAS  
52 Boulevard de Beaubourg Emerainville  
77436 Marne La Vallée Cedex 2 France  
+33 (0) 1 60 17 98 98  
[documentation@phoenixcontact.fr](mailto:documentation@phoenixcontact.fr)