

# Cellule en mode détection directe

## GLV30-8-2000-2372

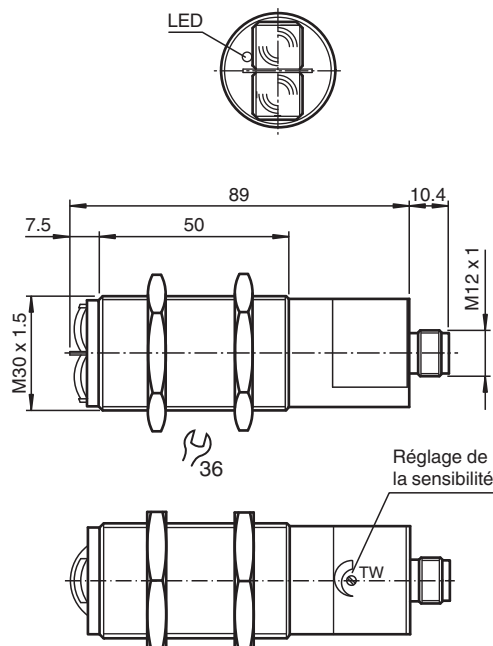


- Boîtier en matière plastique M30
- Commutation "forcé"

Cellule en mode détection directe



### Dimensions



### Connecteur



Date de publication: 2022-08-03 Date d'édition: 2022-08-03 : 419126\_fra.pdf

Reportez-vous aux « Remarques générales sur les informations produit de Pepperl+Fuchs ».

Groupe Pepperl+Fuchs  
www.pepperl-fuchs.com

États-Unis : +1 330 486 0001  
fa-info@us.pepperl-fuchs.com

Allemagne : +49 621 776 1111  
fa-info@de.pepperl-fuchs.com

Singapour : +65 6779 9091  
fa-info@sg.pepperl-fuchs.com

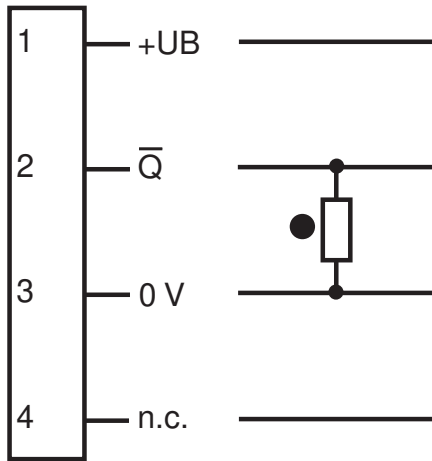
PEPPERL+FUCHS

## Données techniques

<b>Caractéristiques générales</b>		
Domaine de détection		100 ... 2500 mm
Domaine de réglage		750 ... 2500 mm
Emetteur de lumière		IREL
Type de lumière		infrarouge, lumière modulée
Diamètre de la tache lumineuse		env. 450 mm pour une distance de 2000 mm
Angle d'ouverture		± 7 °
Limite de la lumière ambiante		30000 Lux
<b>Éléments de visualisation/réglage</b>		
Visual. état de commutation		LED jaune : allumée si le récepteur n'est pas éclairé
Éléments de contrôle		réglage du domaine de détection
<b>Caractéristiques électriques</b>		
Tension d'emploi	U <sub>B</sub>	24 V C.C. ± 20 %
Ondulation		10 %
Consommation à vide	I <sub>0</sub>	30 mA
<b>Sortie</b>		
Mode de commutation		commutation "foncé"
Sortie signal		1 PNP, protégée contre les courts-circuits et l'inversion de polarité, collecteur ouvert
Tension de commutation		max. 30 V CC
Courant de commutation		max. 200 mA
Fréquence de commutation	f	35 Hz
Temps d'action		10 ms
<b>Conformité</b>		
Norme produit		EN 60947-5-2
<b>Agréments et certificats</b>		
Conformité EAC		TR CU 020/2011
agrément CCC		Les produits dont la tension de service est ≤36 V ne sont pas soumis à cette homologation et ne portent donc pas le marquage CCC.
Agréments		CE
<b>Conditions environnementales</b>		
Température ambiante		-20 ... 60 °C (-4 ... 140 °F)
Température de stockage		-20 ... 75 °C (-4 ... 167 °F)
<b>Caractéristiques mécaniques</b>		
Degré de protection		IP67
Raccordement		connecteur en matière plastique M12 x 1, 4 broches
Matériau		
Boîtier		ABS
Sortie optique		lentilles en matière plastique
Masse		env. 70 g

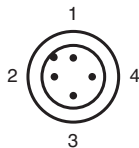
## Affectation des broches

Option :



- = commutation "claire"
- = commutation "foncée"

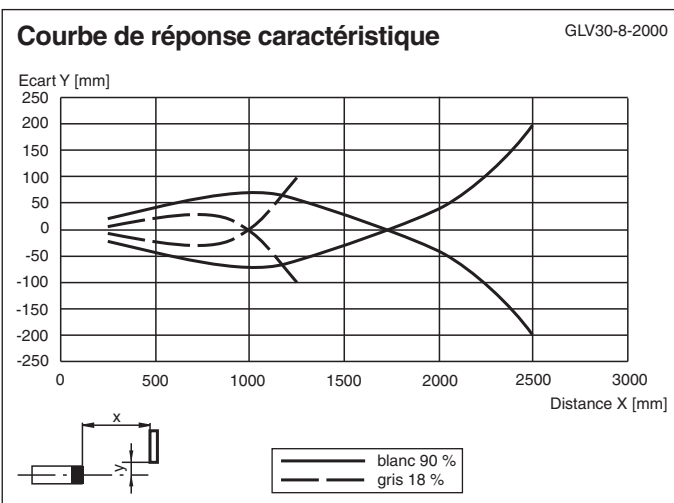
## Affectation des broches



Couleur des fils selon EN 60947-5-2

1	BN
2	WH
3	BU
4	BK

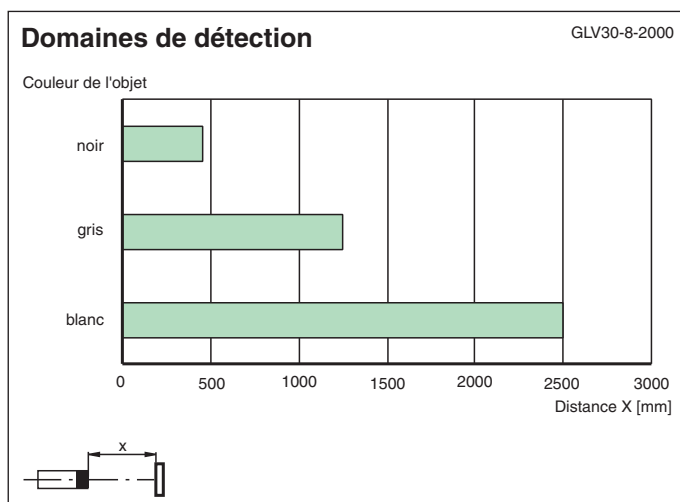
## Courbe caractéristique



Date de publication: 2022-08-03 Date d'édition: 2022-08-03 : 419126\_fra.pdf

Reportez-vous aux « Remarques générales sur les informations produit de Pepperl+Fuchs ».

## Courbe caractéristique



## Accessoires

	<b>V1-G-2M-PUR</b>	Cordon femelle monofilaire droit M12 à codage A, 4 broches, câble PUR gris
	<b>V1-W-2M-PUR</b>	Cordon femelle monofilaire coudé M12 à codage A, 4 broches, câble PUR gris
	<b>BF 30</b>	bride de fixation, 30 mm
	<b>BF 30-F</b>	Bride de montage en plastique, 30 mm