

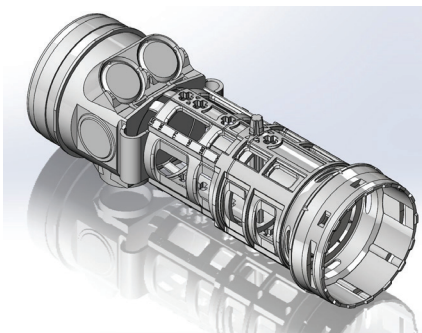


Maxibanche GTI:

La référence des boîtes de banche nouvelle génération avec Guide Toboggan Intégré.

Une conception optimisée pour plus de confort et de rapidité

Cette nouvelle génération de Maxibanche conserve tous les atouts du modèle d'origine (robustesse, simplicité de pose, tenue au coulage) et ajoute 2 points forts importants : **la sortie simplifiée des fils et le passage des gaines au centre du voile béton.**



- Boîte de banche réglable en PEHD
- Conçue pour les voiles béton de 140 à 200 mm
- 3 modèles pour toutes les configurations
- Pose seule ou accouplée avec les distanciers
- 2 ouvertures latérales \varnothing 25 mm pour réaliser les pontages horizontaux entre boîtes
- 2 opercules inférieurs à 90° pour simplifier les pontages verticaux

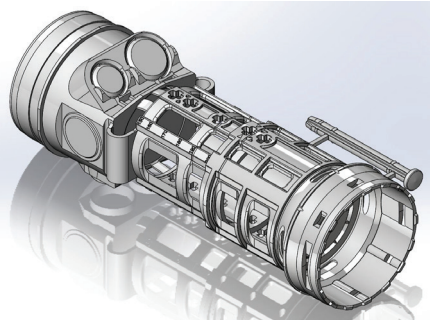
Points Forts :

- Un système d'entrée des gaines à 40° pour une sortie des fils facilitée
- Un volume intérieur augmenté de 5% pour plus de confort de câblage
- Pose possible avec sortie côté banche fixe ou banche mobile
- Finition impeccable sur les voiles béton grâce à l'opercule défonçable

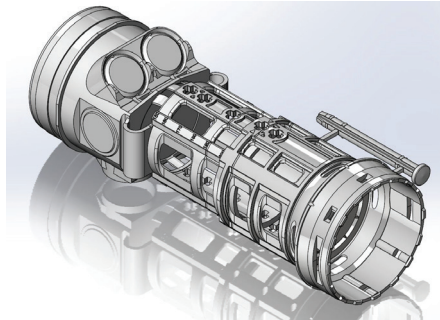
Accessoires :

- Tous les accessoires existants (Ex. distanciers, couvercles, aimants ...) sont compatibles avec la nouvelles Maxibanche GTI

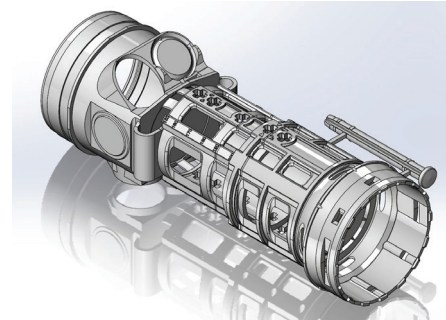
3 versions pour toutes les configurations de pose



ICTA 3 x 20 + 1 x 25
CAP959911



ICTA 4 x 25
CAP959916



1 IRL 25 + ICTA 2 x 25
CAP959921

Une version pré-tubée



- Un gain de temps réel sur les chantier
- Les boites sont équipées en usine de 3.15 m de gaines ICTA et d'un manchon de liaison
- Disponibles en 2 versions sur la base de la boite CAP959911
 - Avec gaine ICTA 20 mm
 - Avec gaine ICTA 25 mm
- Livraison par 10 couronnes emballées dans un sac de protection

Points Forts :

- Un produit simple & rapide à mettre en œuvre
- Une livraison par 10 couronnes dans un sac de protection facile à transporter
- Des gaines ICTA de haute qualité, résistantes à 750N à l'écrasement
- Une compatibilité totale avec tous les accessoires de la gamme Maxibanche

Liste des produits et accessoires

Code	Désignation	Quantité
CAP959911	Maxibanche GTI Simple ICTA 3 x 20 + 1 x 25	50
CAP959916	Maxibanche GTI Simple ICTA 4 x 25	50
CAP959921	Maxibanche GTI Simple 1 IRL 25 + ICTA 2 x 25	50
CAP959950	Maxibanche GTI Simple Pré-tubée ICTA 20	10
CAP959955	Maxibanche GTI Simple Pré-tubée ICTA 25	10
CAP853380	Distanciers entraxe 71 mm	100
CAP853180	Couvercle de pose	100
CAP856060	Rallonge de 20 mm	100
CAP859630	Manchon Maxibanche	15
CAP499800	Aimant 800N	1
CAP598940	Cône d'extraction	1

Eaton
EMEA Headquarters
Route de la Longeraie 7
1110 Morges, Switzerland
Eaton.eu

Eaton
Cooper Capri SAS
36-40 rue des Fontenils
41600 Nouan-Le-Fuzelier, France
Tel +33 (0) 254 834 918
Fax +33 (0) 254 834 940
www.cooperfrance.com

Les caractéristiques indiquées dans le présent document peuvent être modifiées à tout moment pour des raisons techniques, normatives, réglementaires ou économiques. Elles ne constituent en aucun cas un engagement de Eaton. Photos non contractuelles.
Photos : Getty images / Fotolia / Eaton

Eaton est une marque déposée.

Toutes les autres marques appartiennent à leurs propriétaires respectifs.



Powering Business Worldwide

© 2018 Eaton
Tous droits réservés