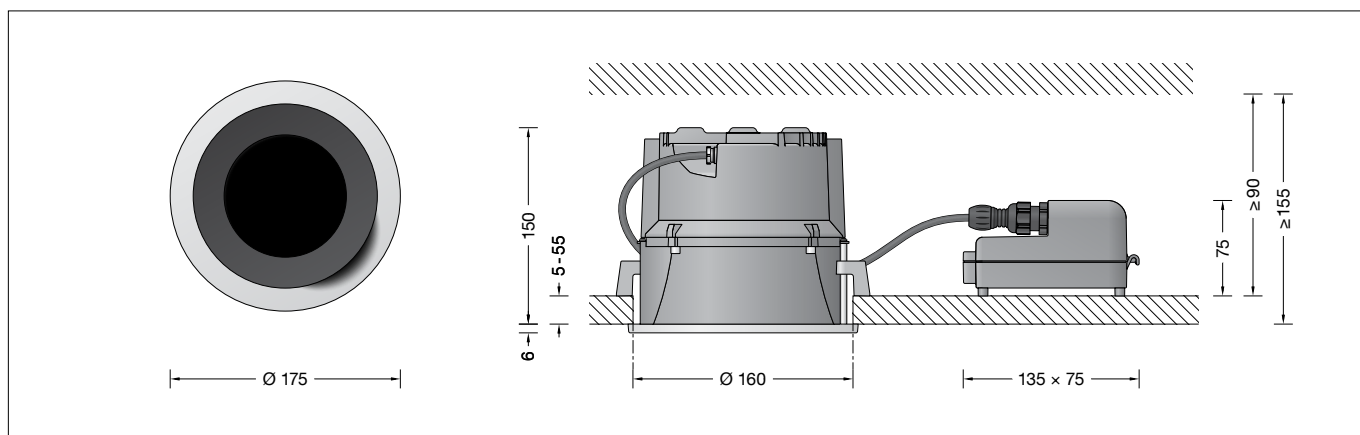


BEGA**24 722**

Deckeneinbau-Tiefstrahler
Recessed ceiling downlight
Plafonnier-spot à encastrer

IP 65



Gebrauchsanweisung

Anwendung

Deckeneinbau-Tiefstrahler mit externem, DALI-steuerbarem Netzteil für den Einbau in Betondecken oder Zwischendecken im Innen- oder Außenbereich.
Mit symmetrisch-fokussierter Lichtstärkeverteilung und reduziertem Streulichtanteil.

Produktbeschreibung

Leuchte besteht aus Aluminiumguss, Aluminium und Edelstahl
Beschichtungstechnologie BEGA Unidure®
Abschlussring aus Aluminiumguss
Kunststoffabdeckung klar
Polymerlinse
Innenliegendes Raster mit maximal lichtabsorbierender ultraschwarzer Lackierung
Leuchtgehäuse mit 2 Befestigungskrallen und Führungsschrauben
Einbauöffnung \varnothing 160 mm
Erforderliche Einbautiefe 150 mm
Externes Netzteilgehäuse mit elektrischem Anschlussraum aus glasfaserverstärktem Kunststoff (Polyamid)
LED-Netzteil · DALI-steuerbar
220-240 V \sim 0/50-60 Hz
2 Leitungsverdrahtungen mit Zugentlastung zur Durchverdrahtung der Netzanschlussleitung von \varnothing 4–10 mm, max. $5 \times 1,5^{\square}$
Anschlussklemmen $2,5^{\square}$
0,6 m Verbindungsleitung mit Stecker zwischen Leuchte und Netzteil
Schutzklasse II \square
Schutzart IP 65
Staubdicht und Schutz gegen Strahlwasser
CE – Konformitätszeichen

Sicherheit

Für die Installation und für den Betrieb dieser Leuchte sind die nationalen Sicherheitsvorschriften zu beachten.
Die Montage und Inbetriebnahme darf nur durch eine Elektrofachkraft erfolgen.
Der Hersteller übernimmt keine Haftung für Schäden, die durch unsachgemäßen Einsatz oder Montage entstehen.
Werden nachträglich Änderungen an der Leuchte vorgenommen, so gilt derjenige als Hersteller, der diese Änderungen vornimmt.

Instructions for use

Application

Recessed ceiling downlight with external DALI controllable power supply unit for installation in concrete ceilings or suspended ceilings indoors and outdoors.
With symmetrically focused light distribution and reduced diffuse light percentage.

Product description

Luminaire made of aluminium alloy, aluminium and stainless steel
BEGA Unidure® coating technology
Cover ring aluminium alloy
Synthetic diffuser, clear
Polymer lens
Internal louvres with max. light absorption ultra black coating
Luminaire housing with 2 fixing claws and guide screws
Recessed opening \varnothing 160 mm
Required installation depth 150 mm
External power supply unit housing with electrical connection compartment made of glass fibre reinforced synthetic material (polyamide)
LED power supply unit · DALI controllable
220-240 V \sim 0/50-60 Hz
2 screw cable glands with strain relief for through-wiring power connecting cable \varnothing 4–10 mm, max. $5 \times 1,5^{\square}$
Connecting terminals $2,5^{\square}$
0,6 m connection cable with plug between the luminaire and the power supply unit
Safety class II \square
Protection class IP 65
Dust-tight and protection against water jets
CE – Conformity mark

Safety

The installation and operation of this luminaire are subject to national safety regulations.
Installation and commissioning may only be carried out by a qualified electrician.
The manufacturer accepts no liability for damage caused by improper use or installation.
If subsequent modifications are made to the luminaire, the person responsible for these modifications shall be considered the manufacturer.

Fiche d'utilisation

Utilisation

Plafonniers encastrés-spots encastrés avec bloc d'alimentation externe pour pilotage DALI pour installation dans des plafonds en béton ou dans des faux-plafonds en intérieur ou en extérieur.
Répartition lumineuse symétrique concentrée et part de lumière diffuse réduite.

Description du produit

Luminaire fabriqué en fonderie d'aluminium, aluminium et acier inoxydable
Technologie de revêtement BEGA Unidure®
Anneau en fonderie d'aluminium
Vasque synthétique claire
Lentille en polymère
Grille intérieure avec revêtement ultra noir pour une absorption de lumière maximale
Boîtier de montage avec 2 griffes de fixation et vis de guidage
Réservation \varnothing 160 mm
Profondeur d'encastrement requise 150 mm
Boîtier de bloc d'alimentation externe avec compartiment de raccordement électrique en matière synthétique renforcé à la fibre de verre (polyamide)
Bloc d'alimentation LED · Pilotage DALI
220-240 V \sim 0/50-60 Hz
2 presse-étoupes avec décharge de traction pour branchement en dérivation du câble de raccordement réseau de \varnothing 4–10 mm, max. $5 \times 1,5^{\square}$
Bornier $2,5^{\square}$
Câble de raccordement 0,6 m avec fiche entre le luminaire et le bloc d'alimentation
Classe de protection II \square
Degré de protection IP 65
Étanche à la poussière et protégé contre les jets d'eau
CE – Sigle de conformité

Sécurité

Pour l'installation et l'utilisation de ce luminaire, respecter les normes de sécurité nationales.
L'installation et la mise en service ne doivent être effectuées que par un électricien agréé.
Le fabricant décline toute responsabilité pour tout dommage résultant d'une mise en œuvre ou d'une installation inappropriée du produit.
Si des modifications sont apportées ultérieurement au luminaire, l'intervenant sera considéré comme étant le fabricant.

Überspannungsschutz

Die in der Leuchte verbauten elektronischen Komponenten sind nach DIN EN 61547 gegen Überspannung geschützt.

Um einen zusätzlichen Schutz z. B. vor Transienten etc. zu erreichen, empfehlen wir separate Überspannungsschutzkomponenten. Sie finden diese auf unserer Website unter www.bega.com.

Overvoltage protection

The electronic components installed in the luminaire are protected against overvoltage in accordance with DIN EN 61547.

To achieve an additional protection against e. g. transients, etc. we recommend separate overvoltage protection components. You can find them on our website at www.bega.com.

Protection contre les surtensions

Les composants électroniques installés dans le luminaire sont protégés contre la surtension conformément à la norme DIN EN 61547.

Pour obtenir une protection supplémentaire contre la surtension, les tensions transitoires etc., nous proposons des composants de protection séparés. Vous les trouverez sur notre site web www.bega.com.

Leuchtmittel

Modul-Anschlussleistung	18,3 W
Leuchten-Anschlussleistung	21,5 W
Bemessungstemperatur	$t_a = 25 \text{ °C}$
Lebensdauerkriterien	50000 h/L ₇₀

Lamp

Module connected wattage	18.3 W
Luminaire connected wattage	21.5 W
Rated temperature	$t_a = 25 \text{ °C}$
Service life criteria	50000 h/L ₇₀

Lampe

Puissance raccordée du module	18,3 W
Puissance raccordée du luminaire	21,5 W
Température de référence	$t_a = 25 \text{ °C}$
Critères relatifs à la durée de vie	50000 h/L ₇₀

24 722 K3

Modul-Bezeichnung	LED-1254/830
Farbtemperatur	3000 K
Farbwiedergabeindex	CRI >80
Modul-Lichtstrom	2805 lm
Leuchten-Lichtstrom*	1600 lm
Leuchten-Lichtausbeute*	74,4 lm/W

24 722 K3

Module designation	LED-1254/830
Colour temperature	3000 K
Colour rendering index	CRI >80
Module luminous flux	2805 lm
Luminaire luminous flux*	1600 lm
Luminaire luminous efficiency*	74,4 lm/W

24 722 K3

Désignation du module	LED-1254/830
Température de couleur	3000 K
Indice de rendu des couleurs	CRI >80
Flux lumineux du module	2805 lm
Flux lumineux du luminaire*	1600 lm
Rendement lum. d'un luminaire*	74,4 lm/W

24 722 K4

Modul-Bezeichnung	LED-1254/840
Farbtemperatur	4000 K
Farbwiedergabeindex	CRI >80
Modul-Lichtstrom	2890 lm
Leuchten-Lichtstrom*	1648 lm
Leuchten-Lichtausbeute*	76,7 lm/W

24 722 K4

Module designation	LED-1254/840
Colour temperature	4000 K
Colour rendering index	CRI >80
Module luminous flux	2890 lm
Luminaire luminous flux*	1648 lm
Luminaire luminous efficiency*	76,7 lm/W

24 722 K4

Désignation du module	LED-1254/840
Température de couleur	4000 K
Indice de rendu des couleurs	CRI >80
Flux lumineux du module	2890 lm
Flux lumineux du luminaire*	1648 lm
Rendement lum. d'un luminaire*	76,7 lm/W

* vorläufige Daten

* preliminary data

* données provisoires

Lichttechnik

Halbstreuwinkel 25°


Lighting technology

Half beam angle 25°

Technique d'éclairage

Angle de diffusion à demi-intensité 25°

Montage

 **Leuchtengehäuse und externes LED-Netzteil dürfen nicht durch wärmedämmende Stoffe abgedeckt werden.**

Einbau in Betondecken:

Für die Aufnahme von Leuchte und externem Netzteil empfehlen wir die Verwendung des Einbaugesäßes **13615**.

Einbau in Zwischendecken:

Es ist eine Einbauöffnung von ø 160 mm und eine Einbautiefe von mindestens 150 mm erforderlich.

Das externe Netzteil benötigt oberhalb der Decke einen Freiraum von mindestens null mm (siehe Skizze).

Die Krallen greifen hinter die Deckenverkleidung. Die Mindeststärke der Deckenverkleidung beträgt 10 mm.

Bei geringerer Stärke sowie beim Einbau in Gipskartondecken muss die Deckenverkleidung rückseitig im Bereich der Krallen verstärkt werden.

Stecker der Leuchte in die Kupplung der Verbindungsleitung vom externen Netzteil einstecken und handfest verschrauben.


Externes LED-Netzteil sowie Leuchtengehäuse in die Deckenöffnung schieben.

Führungsschrauben anziehen.

Beim Anziehen müssen die Befestigungskrallen auf die Zwischendecke schwenken. Leuchte wird festgesetzt.

Bei Linksrotation schwenken die Befestigungskrallen zurück. Die Leuchte kann dann aus der Einbauöffnung wieder entnommen werden.

Installation

 **Luminaire housing and external LED power supply unit must not be covered by any heat insulating materials.**

Installation in concrete ceilings:

To accommodate the luminaire and the external power supply unit we recommend using the installation housing **13615**.

Installation in suspended ceilings:

A recessed opening of ø 160 mm with a minimum installation depth of 150 mm is required.

The external power supply unit requires a minimum of null mm clearance above the ceiling (see drawing).

The claws grip behind the ceiling cladding.

The minimum thickness of the ceiling cladding is 10 mm.

If the thickness is less, and if installation is to be effected in plasterboard ceilings, the back of the ceiling cladding must be reinforced in the region of the claws.

Insert the plug of the luminaires into the coupling of the connection cable on the external power supply unit and screw-in hand-tight.

Slide the external LED power supply unit and luminaire housing into the ceiling opening.

Tighten the guide screws.

When tightening, the mounting claws should swivel onto the suspended ceiling. The luminaire is fixed in place.

When turning the screws anti-clockwise, the mounting claws swivel back. The luminaire can then be removed from the recessed opening.

Installation

 **L'armature et le bloc d'alimentation LED externe ne doivent pas être recouverts de matériaux d'isolation.**

Installation dans les plafonds en béton :

Nous conseillons d'utiliser le boîtier d'encastrement pour installer le luminaire et le bloc d'alimentation externe **13615**.

Installation dans les faux-plafonds :

Une réservation de ø 160 mm et une profondeur d'encastrement minimale de 150 mm sont nécessaires.

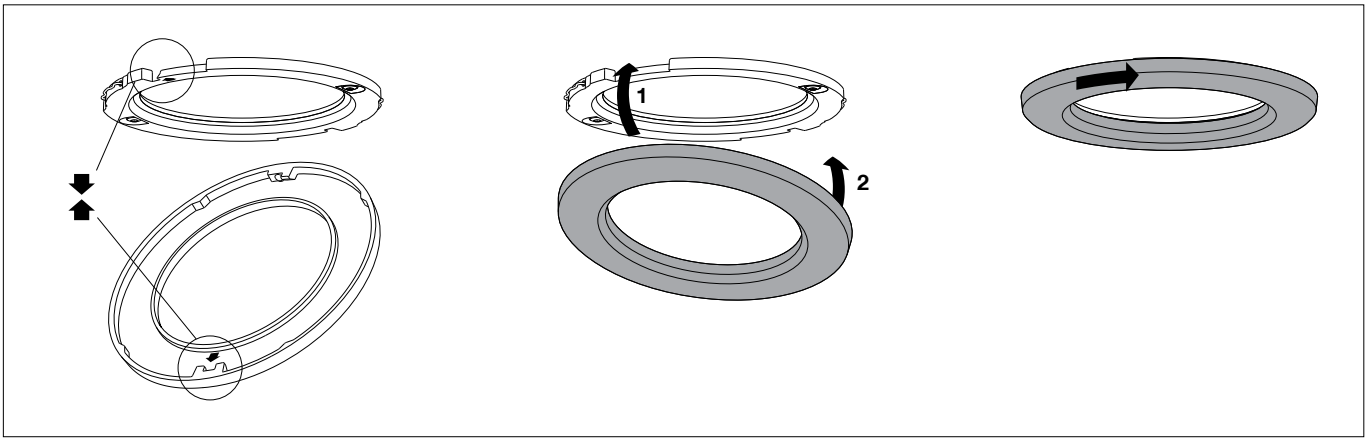
Le bloc d'alimentation externe requiert un dégagement minimum de null mm au-dessus du plafond (voir schéma).

Les griffes se bloquent à l'arrière du revêtement de plafond. L'épaisseur minimale du revêtement de plafond est de 10 mm.

Pour les épaisseurs moindres ainsi que pour une installation en plafonds en plaques de plâtre, l'arrière du revêtement de plafond doit être renforcé au niveau des griffes.

Brancher la fiche du luminaire dans le coupleur du câble de raccordement du bloc d'alimentation externe et visser fermement. Glissez le bloc d'alimentation LED externe et le boîtier du luminaire dans l'ouverture du plafond. Serrez les vis de guidage.

Lors du serrage, les griffes de fixation doivent pivoter sur le faux plafond. Le luminaire se fixe. Si vous les tournez vers la gauche, les griffes de fixation pivotent dans la position initiale. Le luminaire peut alors être retiré de la réservation.



Beiliegenden Abschlussring (wie in der Skizze dargestellt) aufsetzen und rechtsherum drehen. Seitliche Sicherungsschraube (SW 1,5) eindrehen.

Install enclosed end ring (as displayed in the sketch) and screw it in by turning it clockwise. Screw in lateral locking screw (wrench size 1.5).

Mettre en place l'anneau de finition joint (voir schéma) le tourner vers la droite. Serrer la vis de blocage (taille de clé 1,5) latérale.

Reinigung · Pflege

Leuchte regelmäßig mit lösungsmittelfreien Reinigungsmitteln von Schmutz und Ablagerungen säubern. Dafür keinen Hochdruckreiniger verwenden.

Cleaning · Maintenance

Clean luminaire regularly with solvent-free cleansers from dirt and deposits. Do not use high pressure cleaners.

Nettoyage · Entretien

Nettoyer régulièrement le luminaire et le débarrasser des dépôts et des souillures. Ne pas utiliser de nettoyeur haute pression.

Bitte beachten Sie:

Den im Leuchtgehäuse befindlichen Trockenmittelbeutel nicht entfernen. Er dient zur Aufnahme von Restfeuchtigkeit.

Please note:

Do not remove the desiccant bag from the luminaire housing. It is needed to remove residual moisture.

Attention :

Ne pas retirer le sachet de dessiccant présent dans l'armature du luminaire. Il sert à absorber l'humidité résiduelle.

Austausch des LED-Moduls

Die Bezeichnung des LED-Moduls ist auf einem Etikett in der Leuchte vermerkt. BEGA Ersatzmodule entsprechen in Lichtfarbe und Lichtleistung den ursprünglich verbauten Modulen. Der Austausch kann mit handelsüblichem Werkzeug durch qualifizierte Personen erfolgen. Anlage spannungsfrei schalten und Leuchte öffnen. Bitte beachten Sie die Montageanleitung des LED-Moduls. Dichtungen der Leuchte überprüfen, ggf. ersetzen. Ein defektes Glas muss ersetzt werden. Leuchte schließen.

Replacing the LED module

The designation of the LED module is noted on a label in the luminaire. The light colour and light output of BEGA replacement modules correspond to those of the modules originally fitted. The module can be replaced by qualified persons using standard tools. Disconnect the system and open the luminaire. Please follow the installation instructions for the LED module. Inspect and, if necessary, replace the luminaire gaskets. Defective glass must be replaced. Close the luminaire.

Remplacement du module LED

La désignation du module LED est inscrite sur une étiquette collée dans le luminaire. Les modules de rechange BEGA correspondent aux modules d'origine en termes de couleur de lumière et de flux lumineux. Le module LED peut être remplacé par une personne qualifiée à l'aide d'outils disponibles dans le commerce. Travailler hors tension et ouvrir le luminaire. Respecter la fiche d'utilisation du module LED. Vérifier et remplacer les joints du luminaire le cas échéant. Un verre endommagé doit être remplacé. Fermer le luminaire.

Ergänzungsteile

13615 Einbaugehäuse

Accessories

13615 Installation housing

Accessoires

13615 Boîtier d'encastrement

Es gibt dazu eine gesonderte Gebrauchsanweisung.

A separate instructions for use can be provided upon request.

Une fiche d'utilisation pour ce boîtier est disponible.

Ersatzteile

LED-Netzteil	DEV-0144/900
LED-Modul 3000K	LED-1254/830
LED-Modul 4000K	LED-1254/840
Dichtung Gehäuse	83002 186

Spares

LED power supply unit	DEV-0144/900
LED module 3000K	LED-1254/830
LED module 4000K	LED-1254/840
Gasket housing	83002 186

Pièces de rechange

Bloc d'alimentation LED	DEV-0144/900
Module LED 3000K	LED-1254/830
Module LED 4000K	LED-1254/840
Joint du boîtier	83002 186