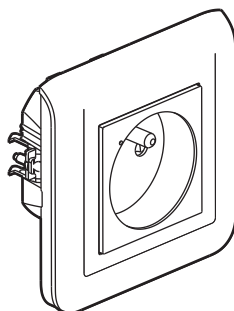


Prise 2 P+T connectée - Standard Français



1. USAGE

Prise connectée pilotable par commande sans fil d'éclairage et/ou à distance par smartphone, tablette, ordinateur.

Permet la mesure de la consommation instantanée et cumulée de l'appareil raccordé visible sur l'application Home + Control.

Protection contre les surcharges électriques intégrée, pour plus de sécurité.

Installation dans boîte profondeur 40 mm minimum, en lieu et place d'une prise de courant standard.

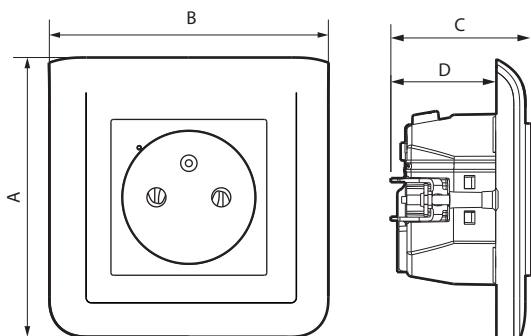
Fixation à griffes et/ou à vis.

Mécanisme monobloc (support + mécanisme).

2. GAMME

Description	Blanc
Prise 2 P+T connectée, avec éclips de protection. Avec voyant LED d'activité et de repérage et bouton RESET (caché) servant à revenir en mode usine. Livrée complète avec griffes et protection chantier.	0 777 11L

3. DIMENSIONS (mm)



Référence	A	B	C	D
0 777 11L	82	82	42	31,5

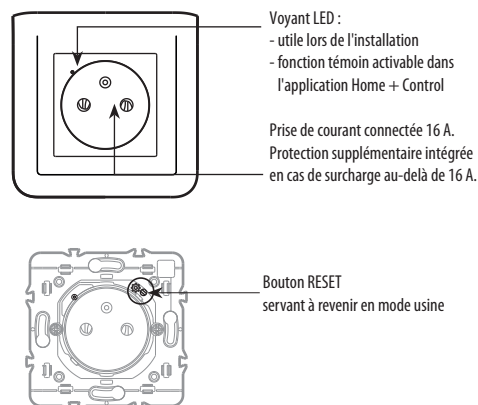
4. CONNEXION

Type de bornes : automatiques

Capacité des bornes : 2 x 2,5 mm²

Longueur de dénudage : 11 mm

5. FONCTIONNEMENT



6. CARACTERISTIQUES TECHNIQUES

■ 6.1 Caractéristiques mécaniques

Protection contre les chocs : IK 04

Protection contre pénétration de corps solides et/ou liquides : IP 41

■ 6.2 Caractéristiques matières

Plaque ABS + PC

Enjoliveur : PC

Couleur : Blanc RAL 9003

Sous-plaque : Blanc opalescent

Boîtier mécanisme : PC

Support : PC 6,6 + Acier Galfan

Sans halogène

Tenue aux UV

Autoextinguibilité :

850° C / 30 s pour les pièces isolantes maintenant en place les parties sous tension.

650° C / 30 s pour les autres pièces en matières isolantes.

Prise 2 P+T connectée - Standard Français

6. CARACTERISTIQUES TECHNIQUES (suite)

■ 6.3 Caractéristiques électriques

Tension : 110/230 V~

Intensité : 16 A

Puissance : 3680 W maxi

Fréquence 50/60 Hz

Consommation : en veille 0,1 mA

Technologie Zigbee 2,4 GHz à 2,4835 GHz

Niveau de puissance : < 100 mW

Portée : 200 m en champ libre entre 2 produits filaires

10 m entre les produits en intérieur.

■ 6.4 Caractéristiques climatiques

Température de stockage : 0° C à + 45° C

Température d'utilisation : + 5° C à + 45° C

7. ENTRETIEN

Nettoyage superficiel au chiffon.

Ne pas utiliser : acétone, dégraissant, trichloréthylène.

Tenue aux produits suivants : Hexane (EN 60669-1), alcool à brûler, eau savonneuse, ammoniac dilué, javel pure diluée à 10%, produit à vitres, lingettes pré-imprégnées.

Attention : Pour l'utilisation de produits d'entretien spécifiques, un essai préalable est nécessaire.

Aucune peinture ne doit être appliquée sur les plaques.

8. NORMES ET AGRÈMENTS

Conforme aux normes d'installation et de fabrication.

Voir e. catalogue.

Le soussigné, LEGRAND, déclare que l'équipement radioélectrique du type (0 777 11L) est conforme à la directive 2014/53/UE.

Le texte complet de la déclaration UE de conformité est disponible à l'adresse suivante : www.legrandoc.com