

Cellules Photoélectriques Reflexe, Sortie Relais Type PMR

CARLO GAVAZZI



- Distance: 10 m
- Lumière infrarouge modulée
- Fonction normalement ouverte ou fermée (par sélecteur DIP switch)
- LED d'indication de cible détectée (jaune)
- Alimentation multi tensions: 12 à 240 VCC et 24 à 240 VCA, 50/60 Hz
- 25 x 65 x 81 mm renforcé Boîtier PC, IP 67
- Options temporisation (ajustable)
- Sortie NO et NF



Description du Produit

Cellule photoélectrique reflexe. Distance de détection jusqu'à 10 m. Sensibilité fixe. Immunité à la lumière ambiante. Sélecteur de fonction de sortie (DIP switch). Indice de protection IP 67. Raccordement par bornes à vis. Boîtier en matière plastique

25 x 65 x 81 mm. Presse étoupe de câble PG 13,5 ou 1/2" NPT. Options : temporisation travail, temporisation au relâchement, calibre d'impulsion (déclenchement sur front montant ou front descendant).

Référence

PMR10R G T

Type _____
 Distance de détection _____
 Sortie _____
 Type à presse étoupe de câble _____
 Fonction temporisations _____

Tableau de Sélection

Boîtier L x H x P	Distance nominale de fonct. (S _n)	Réf. à commander sans temporisation	Réf. à commander avec temporisation
25 x 65 x 81 Presse étoupe PG 13,5 Presse étoupe 1/2" NPT	10 m 10 m	PMR 10R G PMR 10R I	PMR 10R GT PMR 10R IT

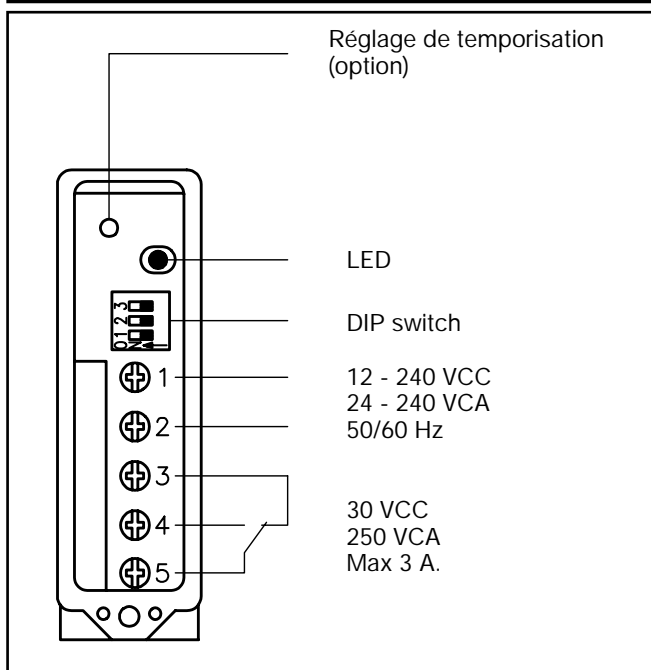
Caractéristiques Techniques

Distance nominale de fonctionnement (S_n) (0 à 5,000 lux)	PMR10..10 m avec réflecteur type ER 4, cible de référence	Source de lumière Type de lumière Angle optique Taille du spot lumineux	GaAIAs, LED, 880 nm infrarouge, modulée ± 2° 280 mm à 4 m
Tension nominale de fonctionnement (U_B) (AC: 45 à 65 Hz)	10,8 à 264 VCC 21,6 à 264 VCA	Fréquence de commutation (f) Temps de réponse OFF-ON (t _{ON}) ON-OFF (t _{OFF})	20 Hz ≤ 20 ms ≤ 30 ms
Puissance nominale de fonctionnement (relais ACTIVE)	PMR10.. < 1,5 W (2,0 VA)	Temps de mise sous tension (t_v) Sélecteur de fonction de sortie	≤ 300 ms (typ. 100 ms) commutation Travail ou Repos DIP switch
Sortie Caractéristiques des contacts (AgCdO) Charges résistives AC 1 DC 1 Faibles charges inductives AC 15 DC 13 Durée de vie mécanique Durée de vie électrique	μ (micro jour) 3 A/250 VCA 3 A/30 VCC 2 A/250 VCA 3 A/30 VCC > 40 x 10 ⁶ cycles > 5 x 10 ⁵ cycles à 220 VCA - charge résistive 3 A : 360 impulsions/h	LED d'indication de cible détectée Minuterie en option Temporisation travail Temporisation au relâchement Calibre d'impulsion Environnement Catégorie de surtension Degré de pollution Indice de protection Température en fonctionnement stockage	Jaune 0,1 à 7 s + 2 s 0,1 à 7 s + 2 s 0,1 à 7 s + 2 s III (IEC 60664/664A; 947-1) 3 (IEC 60664/664A; 947-1) IP 67 (IEC 60529; 947-1) -25° à +55°C (-13° à +131°F) -30+ à +80°C (-22+ à +176°F)
Tension diélectrique	2000 VCA (rms) (suite/alim.)		
Sensibilité	Fixe		

Caractéristiques Techniques (suite)

Vibration	10 à 150 Hz, 0,5 mm/7,5 g (IEC 60068-2-6)
Chocs	2 x 1 m et 100 x 0,5 m (IEC 60068-2-32)
Tension nominale d'isolation	250 VCA (rms)
Matériau du boîtier	
Corps	PC, gris, renforcé
Face avant	PC, noir
Capot	PC, noir
Presse étoupe	PA, noir, renforcé
Support de montage	Acier, noir
Raccordement	
Borne à vis	5 x 2 x 1 mm ²
Presse étoupe	PG 13,5 ou 1/2" NPT pour câble 6 à 10 mm
Poids	110 g

Diagramme de Raccordement



Accessoires

- Réflecteurs: Série ER
- MB02 (support de montage rallongé)

Pour de plus amples détails, consulter la page "Accessoires".

Choix de la Fonction

Switch
1 2 3

PMR 10R .

PMR 10R .T

- 1 Commutation Repos
- 2 Commutation Travail
- 3 Temporisation travail - Commutation Repos
- 4 Temporisation travail - Commutation Travail
- 5 Temporisation au relâchement - Commutation Repos
- 6 Temporisation au relâchement - Commutation Travail
- 7 Calibre d'impulsion, front descendant - Commutation Repos
- 8 Calibre d'impulsion, front descendant - Commutation Travail
- 9 Calibre d'impulsion, front montant - Commutation Repos
- 10 Calibre d'impulsion, front montant - Commutation Travail

☒ Non utilisés

Position haute ACTIVEE (Mode 1)
Position basse NON ACTIVEE (Mode 0)

Table de Vérité

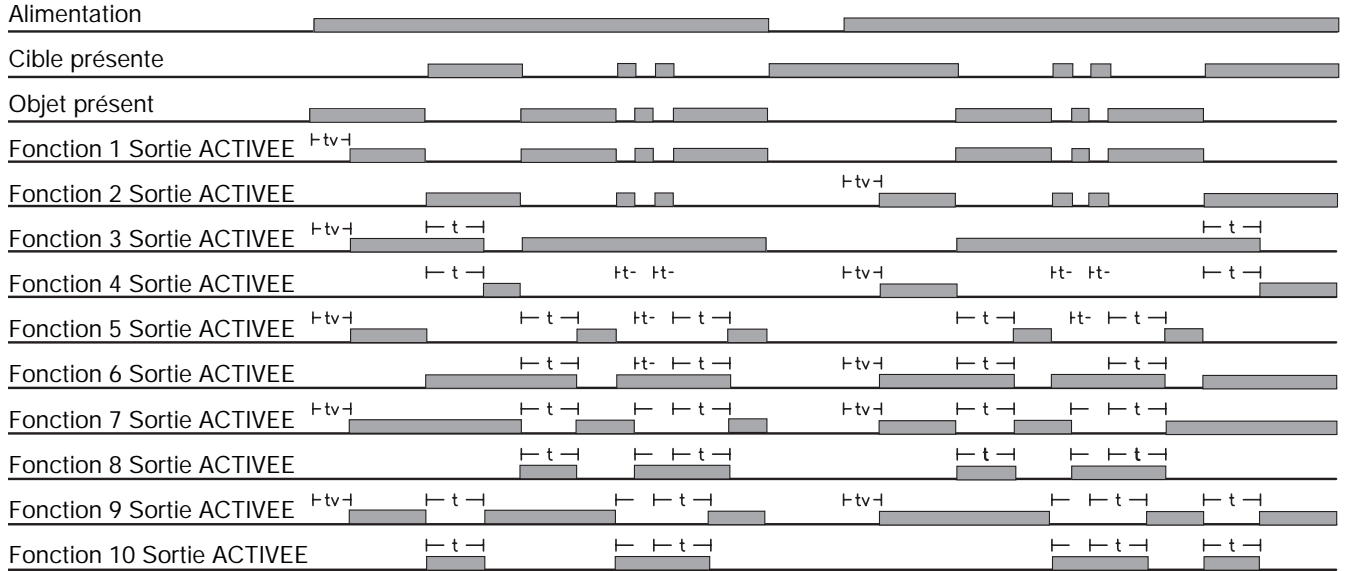
	Commutation Travail		Commutation Repos	
	Non	Oui	Non	Oui
Objet présent	Non	Oui	Non	Oui
LED	Eteinte	Allumée	Eteinte	Allumée
Charge	Non activée	Activée	Activée	Non Activée

Contenu à la Livraison

- Cellule photoélectrique: PMR
- Presse étoupe
- Instructions de montage
- Support de montage
- **Conditionnement** : carton ondulé (matériau de recyclage convivial pour l'environnement)

Diagramme de Fonctionnement

t = temporisation
tv = alimentation



Dimensions

