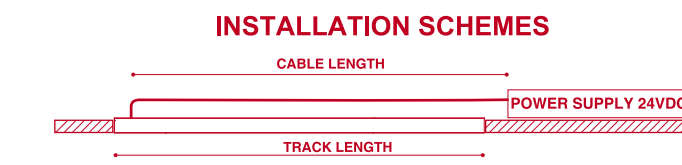
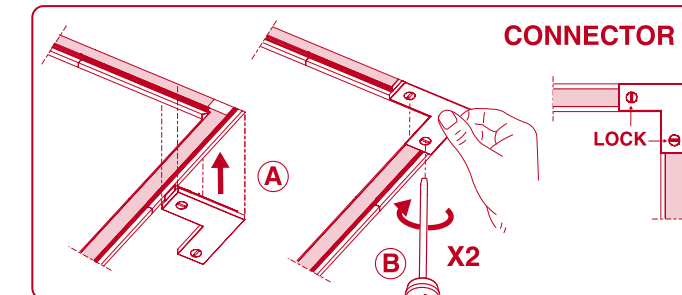
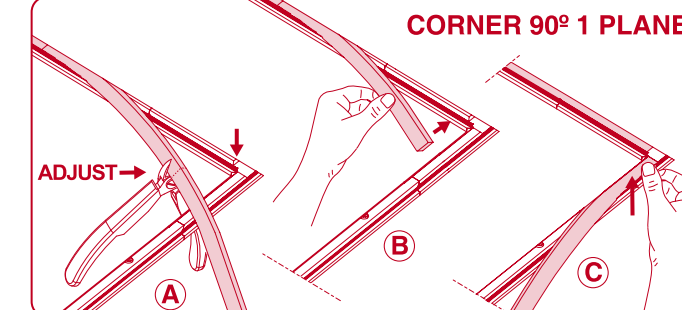
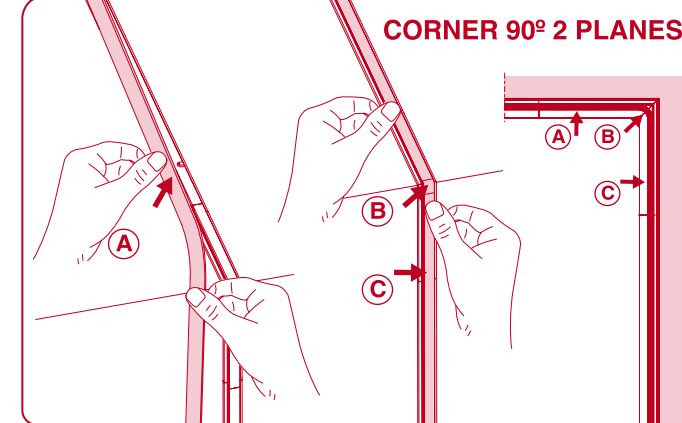
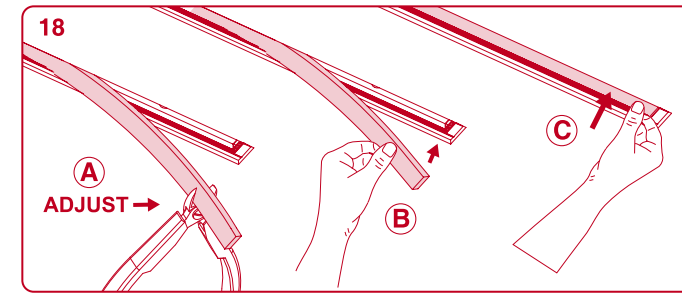
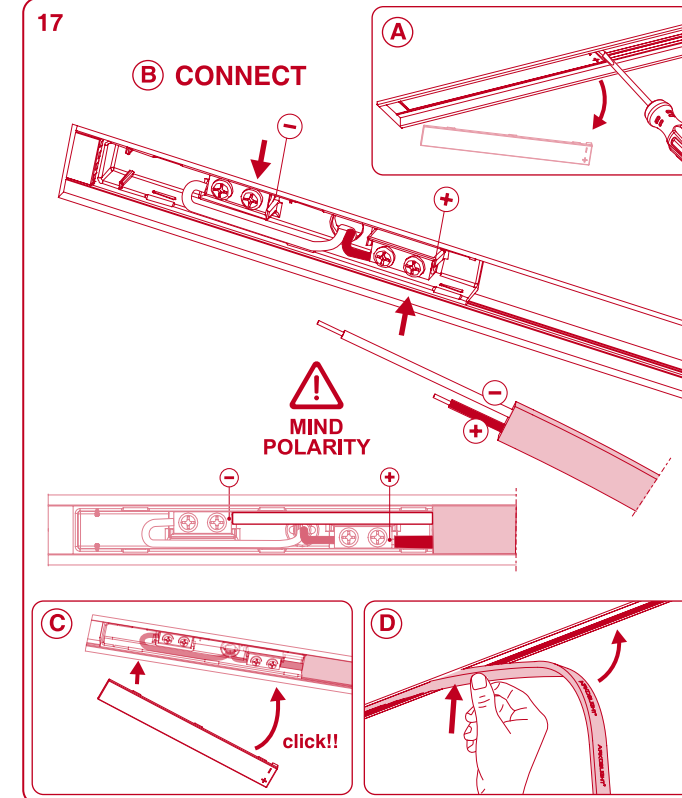
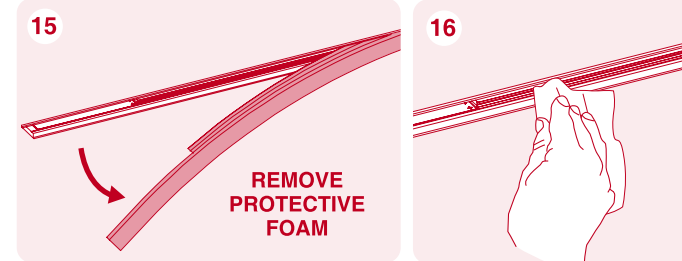
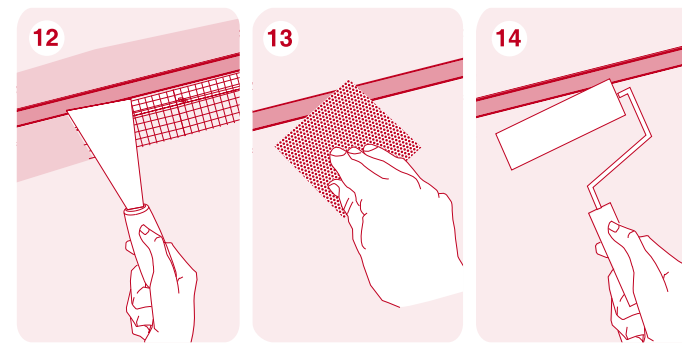
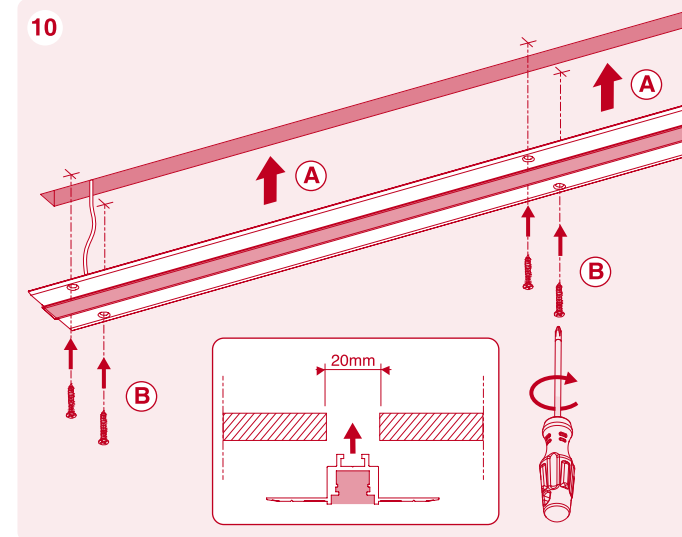
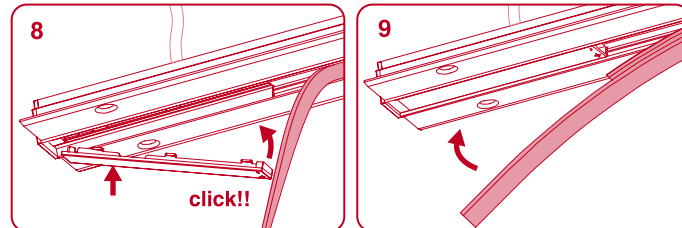
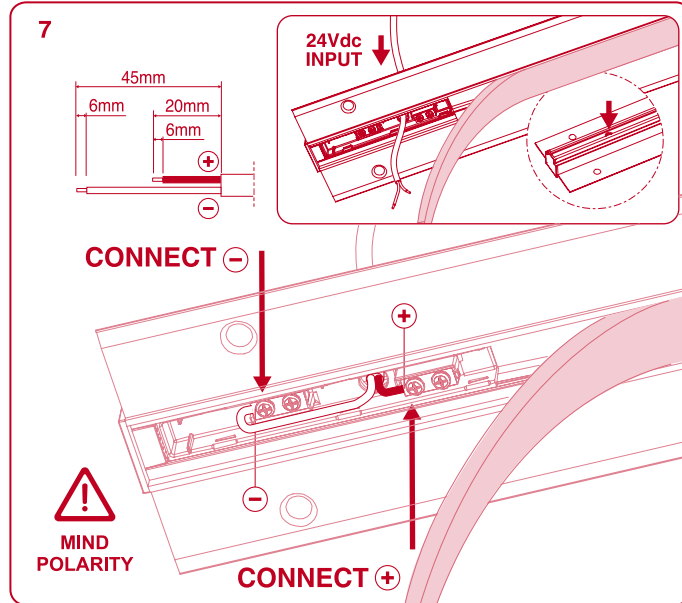
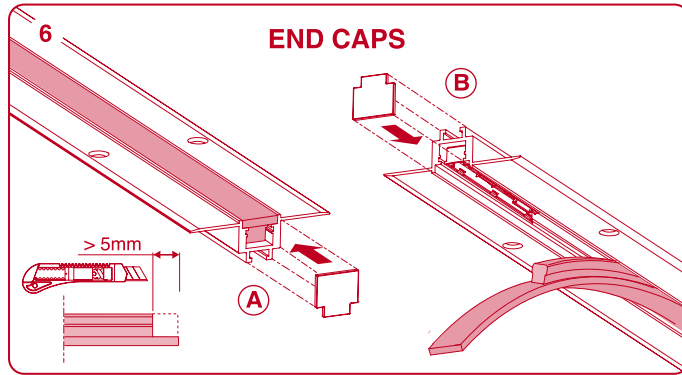
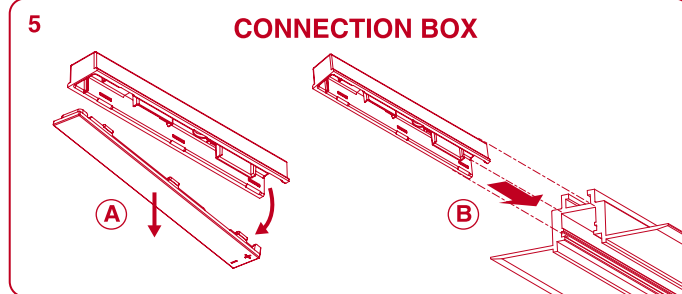
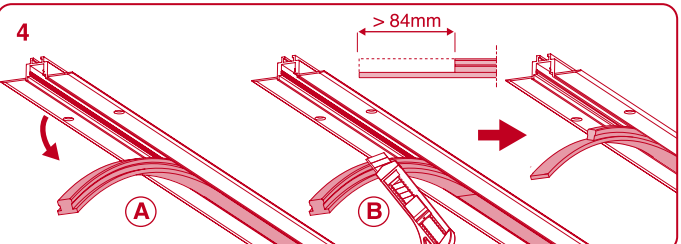
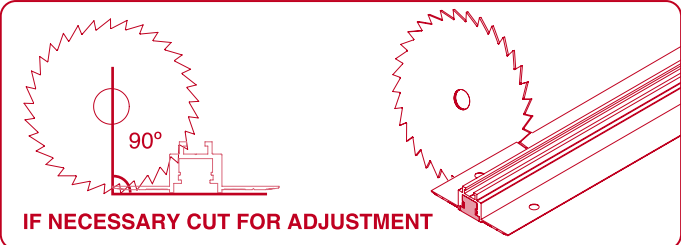
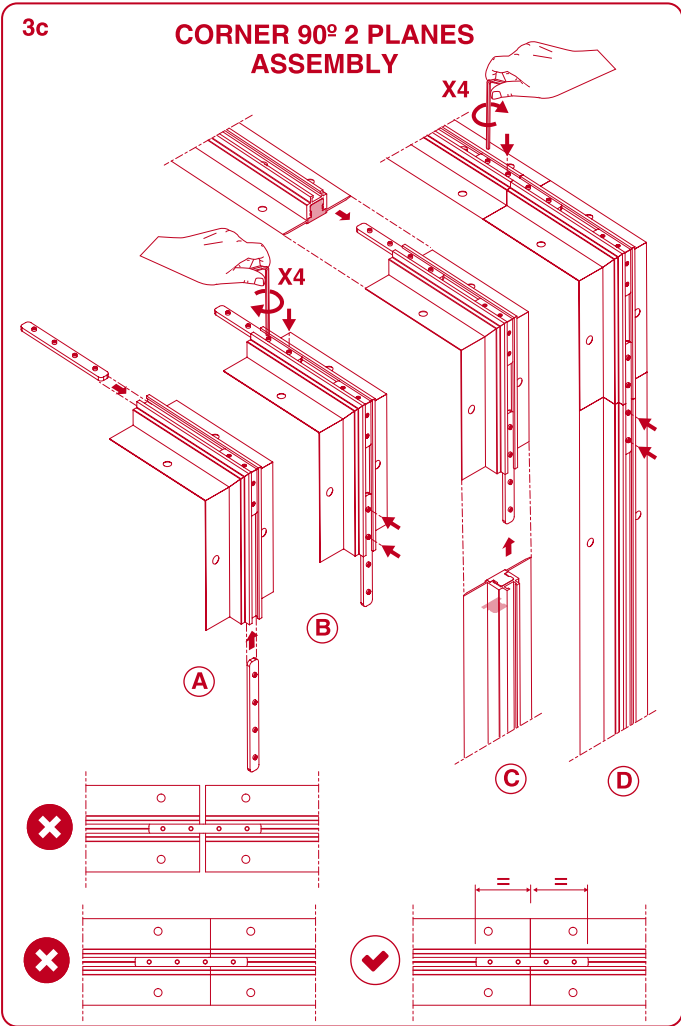
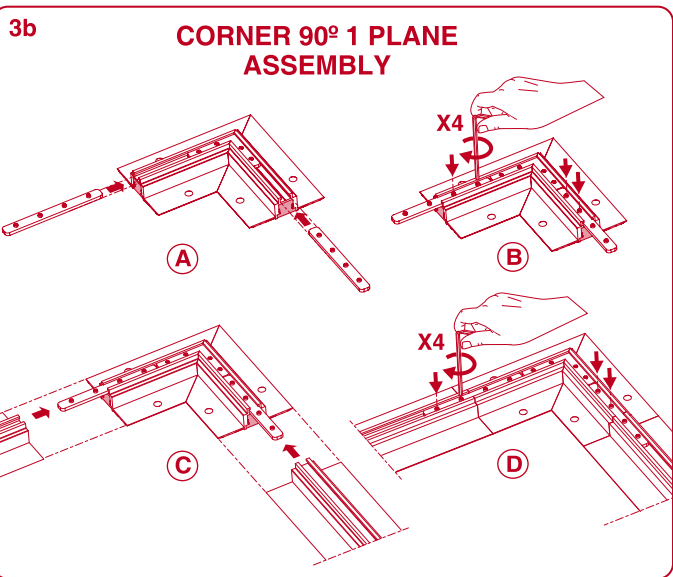
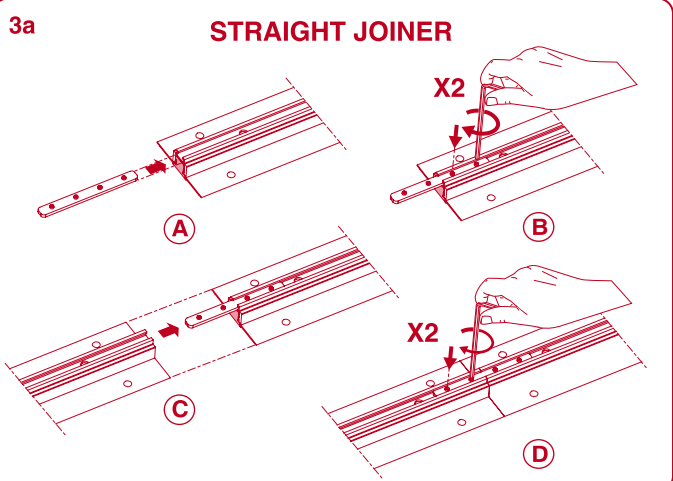
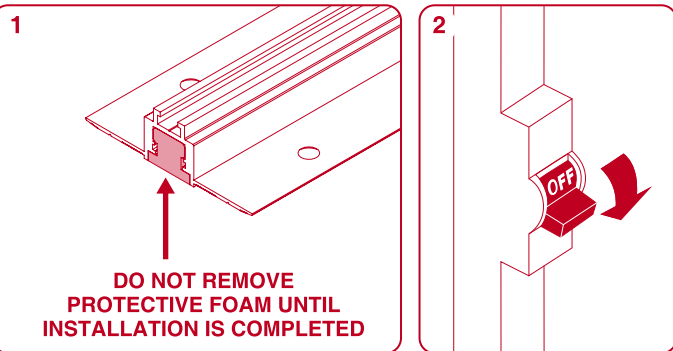


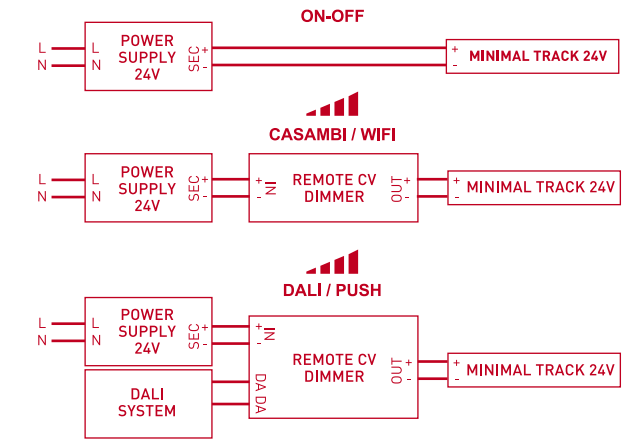
# Minimal track 24V Trimless



**DROP VOLTAGE TABLE**

POWER (W)	CABLE SECTION (mm <sup>2</sup> )	CABLE LENGTH (m)			
		< 5	< 10	< 20	< 30
60	0,75	30	30	20	10
	1,5	30	30	30	20
100	0,75	20	10	x	x
	1,5	20	20	10	x

REDUCE 5 METERS PER EACH 'CORNER 90° 1 PLANE CONNECTOR' USED.



FOLLOW DRIVER'S CONNECTION DIAGRAM





## Minimal Track 24V Trimless

CLASSE III MUY BAJA TENSION DE SEGURIDAD  
CLASS III VERY LOW SAFETY VOLTAGE  
CLASSE III TRES BASSE TENSION  
CLASSE III NEDERIG-SICHERHEITSSYSTEM  
CLASSE III MOLTO BASSA TENSIONE DI SICUREZZA  
CLASSE III ERG LAAG VEILIGHEIDSVOLTAJE  
ΤΑΞΗ ΙΙΙ ΠΟΥΧ ΧΑΜΗΛΗ ΕΝΤΑΣΗ ΑΣΦΑΛΕΙΑΣ  
فئة III فولتاخ امان منخفضة



APTO PARA USO INTERIOR  
SUITABLE FOR INDOOR USE  
APPROPRIÉ POUR UTILISATION INTÉRIEURE  
FOR INNENGEBRAUCH GEEIGNET  
ADATTO PER USO INTERNO  
TOEGEPAST BINNENSCHUW  
ΚΑΤΑΛΗΛΟ ΓΙΑ ΕΣΩΤΕΡΙΚΗ ΧΡΗΣΗ  
مناسبة للاستعمال الداخلي



ACORDE A LAS NORMAS EN 60.598  
IN AGREEMENT TO THE NORM EN 60.598  
CONFORME AUX NORMES EN 60.598  
GEMÄSS DER NORMEN EN 60.598  
CONFORME ALLE NORME EN 60.598  
IN OVEREENSSTEMMING MET DE NORM EN 60.598  
ΣΕ ΣΥΜΦΩΝΙΑ ΜΕ ΤΙΣ ΚΑΝΟΝΕΣ EN 60.598  
بمواظفة إلتاق نظام EN 60.598



Estas luminarias han sido probadas para garantizar su correcto funcionamiento. These luminaires have been tested to certify its correct operation. Ces luminaires ont été testés afin de certifier son correct fonctionnement. Diese Leuchten wurden getestet um die korrekte Funktion zu garantieren. Questi apparecchi sono stati testati per certificare il corretto funzionamento. Deze armaturen zijn getest om te verzekeren dat het goed functioneert. Αυτό τα προϊόντα έχουν ελεγχθεί για να διασφαλιστεί η σωστή λειτουργία. تم اختيار وحدة الإنارة هذه لضمان التشغيل السليم.

Estos productos contienen una fuente luminosa de la clase de eficiencia energética: Ces produits contiennent une source lumineuse de classe d'efficacité énergétique: Deze producten bevatten een lichtbron van energie-efficiëntieklasse: These products contain a light source of energy efficiency class: Diese Produkte enthalten eine Lichtquelle der Energieeffizienzklasse: Questi prodotti contengono una sorgente luminosa di classe di efficienza energetica: Αυτό τα προϊόντα περιέχουν μια κατηγορία ενεργειακής απόδοσης: يحتوي هذا المنتج على مصدر إضاءة من فئة كفاءة الطاقة

	BF MICRO 24V	ALASKA 24V	PLUS MICRO 24V	SIX XS 24V	TOP MICRO 24V	IO MICRO 24V	FIT 20V	FIT 27V	STICK 22V
REF.	A468	A385	A388	A389	A383	A387	A386	A399	A410
2700K	F	F	F	F	G	F	G	F	F
3000K	F	F	F	F	F	F	G	F	F
4000K	E	-	F	F	-	F	-	-	-



INSTALLATION  
GUIDE  
VIDEO

### CONDITIONS DE LA GARANTIE

- La garantie a une durée de DEUX ANS à compter de la date d'achat. Durant cette période, ARKOSLIGHT s'engage à réparer, à remplacer ou à rembourser le montant d'achat de toute unité dont la non-conformité se doit de à causes de fabrication. La réparation ou le remplacement des unités ne prolonge pas la garantie. La garantie ne couvre pas le transport du produit ni son installation ou désinstallation, de même que l'accès (échafaudages, élévateurs, etc.), ainsi que les frais dérivés d'une mauvaise installation ou tout autre type de dommage.  
- Cette garantie ne couvre pas les pannes ou défauts produits par un usage inapproprié, par une installation incorrecte ou non légale, par l'utilisation pour le nettoyage d'éléments détériorant leur aspect de surface, ainsi que les pannes produites pour des raisons de force majeure (phénomènes atmosphériques ou géologiques). Dans le cas des appareils commercialisés avec lampe, celle-ci n'est pas couverte par la garantie.  
- Toute manipulation de l'étiquetage de l'appareil ou des données de ce Certificat, ainsi que toute intervention par un personnel non autorisé, annulera la présente Garantie. A cette fin, le déballage et l'installation de l'appareil par l'utilisateur ne sont pas considérés comme une intervention.  
- TRÈS IMPORTANT : la présente Garantie n'a aucune validité si elle n'est pas dûment remplie et accompagnée de la facture ou du ticket d'achat correspondant.  
En outre, ARKOSLIGHT offre une garantie étendue de cinq ans sur ce produit conformément aux conditions spécifiées sur [www.arkoslight.com](http://www.arkoslight.com)

### VOORWAARDEN VAN DE GARANTIE

- De garantie heeft een looptijd van TWEE JAAR vanaf de aankoopdatum. Gedurende deze periode verplicht ARKOSLIGHT zich tot reparatie, vervanging of terugbetaling van de aankoopprijs van alle niet-conforme onderdelen als gevolg van fabricagefouten. Door reparatie of vervanging van onderdelen wordt de garantie niet verlengd. Het vervoer van het product, het installeren en verwijderen ervan, waaronder de toegang (steigers, liften, enz.), en de kosten veroorzaakt door een verkeerde installatie of andere schade vallen niet onder de garantie.  
- Van deze garantie zijn uitgesloten: defecten en fouten door verkeerd gebruik, onjuiste of onrechtmatige installatie, het gebrek, bij het schoonmaken, van middel en die het uiterlijk aanzien van het apparaat schaden, en defecten veroorzaakt door overmacht (atmosferische en geologische verschijnselen). In het geval van apparaten met bijgeleverde lamp, valt deze niet onder de garantie.  
- Deze garantie vervalt indien geknoeid wordt met het etiket van het apparaat of met de gegevens in deze verklaring, alsook indien handelingen worden verricht door onbevoegd personeel. In dit verband wordt onder handelingen niet verstaan het uitpakken en monteren van het apparaat door de gebruiker.  
- ZEER BELANGRIJK: deze garantie is pas geldig indien ze naar behoren ingevuld is en vergezeld gaat van de factuur of het aankoopbewijs ervan.  
Aanvullend biedt Arkoslight een verlengde garantie tot 5 jaar voor dit product indien deze geplaatst is overeenkomstig met de door Arkoslight gespecificeerde voorschriften welke te vinden zijn op [www.arkoslight.com](http://www.arkoslight.com)

### ΓΕΝΙΚΟΙ ΟΡΟΙ ΕΓΓΥΗΣΗΣ

- Η εγγύηση ισχύει από την ημερομηνία αγοράς και έχει χρονική διάρκεια ΔΥΟ ΧΡΟΝΙΑ. Κατά τη διάρκεια αυτής της περιόδου, η ARKOSLIGHT, δεσμεύεται να επιδιορθώσει, να αντικαθίσει ή να επιστρέψει το χρηματικό ποσό της αγοράς για οποιοδήποτε ελαττωματικό προϊόν λόγω κατασκευής. Η επισκευή ή αντικατάσταση των μερών δεν επιμηκύνει το χρόνο εγγύησης. Εξαιρείται από την Εγγύηση τόσο η μεταφορά του προϊόντος όσο και η εγκατάσταση και η απεγκατάσταση του, συμπεριλαμβανομένου την πρόσβαση (σκαλωσιές, ανυψωτικά, κλπ.) καθώς επίσης το κόστος που προέρχεται από σφάλμα εγκατάστασης ή οποιοδήποτε άλλο είδος ζημιάς.  
- Εξαιρούνται από την παρούσα εγγύηση οι βλάβες ή τα ελαττώματα λόγω κακής χρήσης, εσφαλμένης ή παράνομης εγκατάστασης, χρήσης καθαρυστικών προϊόντων το οποίο φθίνει την εξωτερική εμφάνιση του, καθώς επίσης οι βλάβες που πραγματοποιούνται λόγω αντέρας βίας (ατυσοφορικών ή γεωλογικών φαινομένων). Σε περίπτωση εμπορικών συσκευών με φως, αυτές δεν συμπεριλαμβάνονται στην εγγύηση.  
- Η παραποίηση της ετικέτας της συσκευής ή των στοιχείων αυτού του Πιστοποιητικού, καθώς επίσης η παρέμβαση μη εξουσιοδοτημένου προσωπικού, ακυρώνει την παρούσα Εγγύηση. Ωστόσο, δεν αντιλαμβάνεται ως παρέμβαση η απομάκρυνση της συσκευασίας και η εγκατάσταση από την πλευρά του χρήστη.  
- ΠΟΥΑ ΣΗΜΑΝΤΙΚΟ: αυτή η Εγγύηση δεν ισχύει εφόσον δεν συμπληρώνεται κατάλληλα και δεν συνοδεύεται από την αντίστοιχη απόδειξη αγοράς της. Επιπλέον, η Arkoslight προσφέρει επέκταση εγγύησης στα 5 έτη, σε αυτό το προϊόν, σύμφωνα με τους όρους που καθορίζονται στο [www.arkoslight.com](http://www.arkoslight.com)

### Σχروط الضمان

- تمتد فترة الضمان لسنتين ابتداءً من تاريخ الشراء. خلال تلك الفترة، تتعهد شركة ARKOSLIGHT بإصلاح أو استبدال أو إعادة ثمن شراء أي قطعة غير متطابقة نتيجة لأسباب التصنيع. إصلاح أو استبدال الأجزاء لا يمدد فترة الضمان. لا يشمل نقل المنتج أو تركيبه أو إزالته، بما في ذلك وسائل الوصول (السقالات، المصاعد، وما إلى ذلك) والتكاليف الناتجة عن فشل التثبيت أو أية أضرار أخرى.  
- تستثنى من هذا الضمان الأخطاء أو العيوب الناتجة عن سوء الاستخدام والتركيب غير الصحيح أو غير القانوني، واستخدام مواد تنظيف تلتف المظهره السطحي للمنتج، والأخطاء الناتجة عن القوة القاهرة (الظواهر المناخية أو الجيولوجية). في حالة الأجزاء التي تباع بمصباح، فإنها غير مشملة بالضمان.  
- تعديل ملصق الجهاز أو بيانات هذه الشهادة أو تدخل أفراد غير مرخص لهم، كلها أسباب تلغي هذا الضمان. هذا التدخل لا يعني عملية إزالة الغلاف وتركيب الجهاز من قبل المستخدم.  
- هام جدا: لا يكون لهذا الضمان أية صلاحية إذا لم يتم إتمامه حسب الأصول وإرفاقه بفترة أو إيصال الشراء.  
- WICHTIG: Die Garantie hat keine Gültigkeit, wenn der Garantieschein nicht ordnungsgemäß ausgefüllt und die zugehörige Rechnung/Händlerrechnung bzw. Kassenzahlschein beigefügt ist. Zusätzlich gewährt ARKOSLIGHT auf dieses Produkt eine erweiterte Garantie von FÜNF JAHREN gemäss den angegebenen Bedingungen auf [www.arkoslight.com](http://www.arkoslight.com)  
"بالإضافة إلى ذلك، يعرض ARKOSLIGHT ضمانًا ممتدًا لمدة خمس سنوات على هذا المنتج وفقًا للشروط المحددة في [www.arkoslight.com](http://www.arkoslight.com)

### CONDICIONES DE LA GARANTIA

- La duración de la Garantía General es por un periodo de DOS AÑOS a partir de la fecha de factura. Durante ese periodo, ARKOSLIGHT se compromete a reparar, reponer o devolver el precio de compra de cualquier pieza cuya no conformidad sea debida a causas de fabricación. La reparación o sustitución de las piezas no prolonga la garantía. Quedan excluidos de la Garantía tanto el transporte del producto como la instalación y desinstalación del mismo, incluido el acceso (andamios, elevadores, etc.), así como los costes causados por el fallo de la instalación ni ningún otro tipo de daños.  
- Se excluyen de esta garantía las averías o defectos producidos por mal uso, instalación incorrecta o no legal, utilización para la limpieza de elementos que deterioren su aspecto superficial, así como las averías producidas por causas de fuerza mayor (fenómenos atmosféricos o geológicos).  
- La manipulación en el etiquetado del aparato o en los datos de este Certificado, así como la intervención de personal no autorizado, anula la presente Garantía. A estos efectos no se entiende como intervención el desembalaje e instalación del aparato por parte del usuario.  
- MUY IMPORTANTE: esta Garantía no tendrá ninguna validez si no está debidamente cumplimentada y acompañada de su correspondiente factura o ticket de compra.  
Adicionalmente, ARKOSLIGHT ofrece una Garantía Extendida de CINCO AÑOS en este producto de acuerdo con las condiciones especificadas en [www.arkoslight.com](http://www.arkoslight.com)

### GUARANTEE CONDITIONS

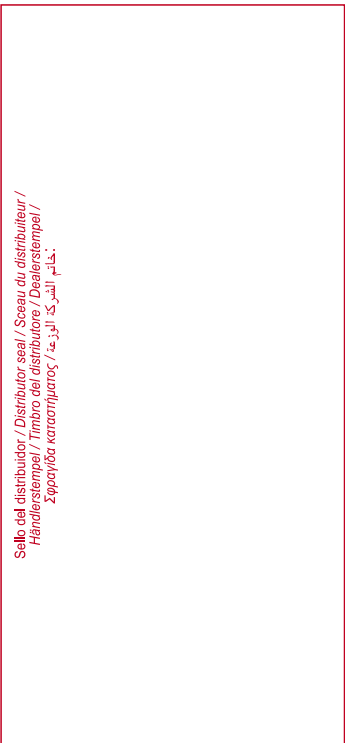
- The duration of this guarantee stands for a period of TWO YEARS starting from the date of purchase. During this period of time, ARKOSLIGHT commits to repair, replace or return the purchase price of any pieces whose non-conformity is due to manufacturing causes. The repair or substitution of the pieces do not extend the guarantee. The following are excluded from the guarantee: product shipment and its installation and uninstallation, including access (scaffolding, hoists, etc.), or the costs caused by installation failure or any other type of damage.  
- Excluded from this guarantee are break downs or defects due to wrongful use, incorrect or illegal installation, the use of cleaning elements that deteriorate the surface appearance as well as damages caused by force majeure (atmospheric and geological phenomena). In the case of appliances sold with a lamp, these are not considered as included in the guarantee.  
- Manipulating the appliance's label or the data on this Certificate, as well as the intervention of unauthorised personnel, annul this Guarantee. For these purposes, the user unpacking and installing the appliance is not understood as intervention.  
- VERY IMPORTANT: this Guarantee shall have no validity whatsoever if it is not duly filled in and accompanied by its corresponding invoice or purchase receipt.  
In addition, Arkoslight offers a 5 Year extension of guaranty in this product, according to the conditions specified in [www.arkoslight.com](http://www.arkoslight.com)

### CONDIZIONI DELLA GARANZIA

- La durata della garanzia s'intende per un periodo di DUE ANNI a decorrere dalla data di acquisto. Durante questo periodo, ARKOSLIGHT s'impegna a riparare, sostituire o restituire il prezzo d'acquisto di qualsiasi pezzo la cui non conformità sia dovuta a problemi di fabbricazione. La riparazione o sostituzione dei pezzi non proroga la garanzia. Restano esclusi dalla Garanzia sia il trasporto del prodotto che l'installazione e disinstallazione del medesimo, ivi incluso l'accesso (impalcature, elevatori, ecc.), così come i costi determinati da un problema d'installazione del medesimo o qualsiasi altro tipo di danno.  
- Si escludono dalla presente garanzia le avarie o difetti determinati da un cattivo uso, installazione erronosa o non legale, uso per la pulizia di elementi che si deteriorano nel loro aspetto superficiale, così come le avarie prodotte da causa di forza maggiore (fenomeni atmosferici o geologici). Nel caso di apparati commercializzati con lampadine, esse non si considerano incluse nella garanzia.  
- La manipolazione dell'etichetta dell'apparato o dei dati del presente Certificato, così come l'intervento di personale non autorizzato, annulla la presente Garanzia. A quest'effetto, non s'intende come intervento il disimballaggio e l'installazione dell'apparato da parte dell'utente.  
- MOLTO IMPORTANTE: la presente Garanzia non avrà alcun valor se non sarà debitamente compilata e accompagnata dalla corrispondente fattura o scontrino d'acquisto.  
Inoltre, ARKOSLIGHT offre una garanzia Estesa di CINQUE ANNI su questo prodotto, in accordo con le condizioni espresse in dettaglio in [www.arkoslight.com](http://www.arkoslight.com)

### GARANTIEBEDINGUNDEN:

- Die Garantiedauer erstreckt sich über einen Zeitraum von 24 Monaten ab dem Kaufdatum. Innerhalb dieser Zeit, verpflichtet sich Arkoslight zur Reparatur, zu Ersatz oder Rückerstattung des Kaufpreises des Produktes, sofern der Mangel herstellungsbedingt bzw. ein Fabrikationsfehler ist. Durch Reparatur oder Ersatz verlängert sich die Garantiezeit nicht. Von der Garantie ausgeschlossen sind sowohl der Transport des Produktes, als auch die Installation und Deinstallaton, inkl. Zugang (Gerüst, Hebebühne, usw.), ebenso wie eventuell aus dem Ausfall entstandene Kosten oder jegliche sonstige Schäden.  
- Von der Garantieleistung ausgenommen, sind Fehlfunktionen und Schäden am Gerät, die durch unsachgemäße bzw. behördlich nicht zugelassene Installation und durch fahrlässige Handhabung entstanden sind. Hierzu zählen ebenfalls Schäden an den Oberflächen des Produktes, durch Reinigung mit Reinigungsmitteln. Ebenfalls ausgeschlossen sind Schäden durch Naturgewalten (Klimaeinwirkungen, Erdschütterungen,...). Bei Geräten die einschließlch Glüh- bzw. Leuchtstofflampen vertrieben werden, sind diese nicht in der Garantieleistung inbegriffen.  
- Bei jeglicher Manipulation der Beschriftung und Kennzeichnung des Produktes, der Daten diesen Zertifikates, wie auch jeglichen unsachgemäßen Eingriffes am Gerät, ist der Garantieanspruch hinfällig und erlischt. Das Auspacken und die sachgemäße Installation des Gerätes durch den Käufer ist hierbei nicht als Eingriff zu werten.  
- WICHTIG: Die Garantie hat keine Gültigkeit, wenn der Garantieschein nicht ordnungsgemäß ausgefüllt und die zugehörige Rechnung/Händlerrechnung bzw. Kassenzahlschein beigefügt ist. Zusätzlich gewährt ARKOSLIGHT auf dieses Produkt eine erweiterte Garantie von FÜNF JAHREN gemäss den angegebenen Bedingungen auf [www.arkoslight.com](http://www.arkoslight.com)



cours systèmes de gestion de calidad y ambiental están certificados por AENOR con los números de certificados: ER-0148/2000 y GA-2008/0547, whose quality and environment management systems are certified by AENOR with the certificate numbers: ER-0148/2000 and GA-2008/0547, dont les systèmes de gestion de qualité et de l'environnement sont certifiés par AENOR avec les numéros de certificat: ER-0148/2000 et GA-2008/0547, das Umwelt- und Qualitätssystem sind gemäss AENOR mit den Nummern ER-0148/2000 und GA-2008/0547, rai sistemi di gestione di qualità e o ambiente sono certificati da AENOR con i numeri di certificato: ER-0148/2000 e GA-2008/0547, wiens kwaliteit en omgevingsysteem zijn gecertificeerd door AENOR met de certificatennummers: ER-0148/2000 en GA-2008/0547, που έχει πιστοποιηθεί σύμφωνα με τα πρόβλεπόμενα της πιστοποίησης από AENOR με τους επικυρωμένους αριθμούς: ER-0148/2000 και GA-2008/0547, المسانطة البيئية والبيئية السطحية، رقم شهادة AENOR GA-2008/0547 و ER-0148/2000

**ARKOSLIGHT®**  
Calle N - Pol. Ind. EL OLIVERAL  
Ribarroja del Turia 46394  
VALENCIA (Spain)  
**www.arkoslight.com**

**AENOR**  
GESTIÓN AMBIENTAL  
No 9090  
04-2008/0547

**AENOR**  
GESTIÓN DE LA CALIDAD  
No 9090  
04-2008/0547

### INSTRUCCIONES DE SEGURIDAD

- Por su seguridad, lea estas instrucciones antes de comenzar la instalación.  
- Antes de empezar la instalación, desconectar la corriente.  
- Esta luminaria no está prevista para permitir alimentación pasante.  
- Ante cualquier duda, consulte a un profesional para obtener información adicional sobre su instalación.  
- En este aparato de iluminación se alcanzan temperaturas elevadas, dejar enfriar antes de proceder a su manipulación.  
- Utilice una fuente de alimentación de 24Vdc. adecuada a la potencia del sistema de las luminarias que va a conectar al mismo.

### SAFETY INSTRUCTIONS

- Please read these instructions before commencement of installation and pass on to the user of the equipment.  
- Disconnect mains voltage before starting to install.  
- This luminaire isn't suitable for looping-in connection to the mains supply.  
- If in doubt consult a qualified electrician.  
- This luminaire may get very warm while in use, let it cool down before touching.  
- Use a 24Vdc power supply, appropriate to the power of the luminaire system that you will connect to it.

### ISTRUCCIONI DE SÉCURITÉ

- Pour votre sécurité, lisez ces instructions avant de commencer l'installation.  
- Débranchez le courant avant de commencer l'installation.  
- Cette illumination n'est pas prévue pour permettre l'alimentation passante.  
- Veuillez consulter un professionnel si vous avez des doutes sur l'installation.  
- Cet appareil d'éclairage prend des températures très hautes, laissez refroidir avant manipulation.  
- Utilisez une alimentation 24Vdc. approprié à la puissance du système de luminaire que vous y allez connecter.

### SICHERHEITSBESTIMMUNGEN

- Lesen Sie bitte vor der Installation aus Sicherheitsgründen die Hinweise durch.  
- Vor Beginn der Installation den Stromanschluss ausschalten.  
- Diese Leuchte ist nicht für Serienschlüsse vorgesehen.  
- Im Zweifelsfalle bitten Sie einen Fachmann um Rat.  
- Da die Leuchte im Betrieb sehr heiss werden kann, berühren sie die Leuchte erst, wenn sie abgekühlt ist.  
- Verwenden Sie eine 24Vdc-Stromversorgung. Entsprechend der Leistung des Beleuchtungssystems, das Sie anschließen möchten.

### ISTRUZIONI DI SICUREZZA

- Per la sua sicurezza, legga queste istruzioni prima dell'inizio della installazione.  
- Prima d'iniziare la installazione assicurarsi che la tensione sia tolta.  
- Questo apparecchio d'illuminazione non è previsto per permettere alimentazione praticante.  
- Se hai alcuno dubbio, consulti un professionista per ottenere l'informazione necessaria sulla sicurezza della installazione.  
- In questo apparecchio di illuminazione si raggiunge temperature elevate; lasciare raffreddare prima di procedere alla sua manipolazione.  
- Utilizzare un alimentatore a 24Vdc. appropriato alla potenza del sistema di illuminazione che si intende collegare.

### WAARSCHUWING

- Lees eerst deze instructies alvorens met de installatie te beginnen en geef deze door aan de gebruiker van het toestel.  
- Voordat met de installatie begonnen wordt, de hoofdstroom uitschakelen.  
- Dit armatuur is niet geschikt om rechtstreeks doorgelust te worden aan de hoofdstroom.  
- Bij twijfel een gediplomeerde electriciën raadplegen.  
- Dit armatuur kan tijdens gebruik erg warm worden; laat het afkoelen alvorens het aan te raken.  
- Gebruik een 24Vdc-voeding welke overeenkomt met het vermogen van het verlichtingssysteem dat u erop gaat aansluiten.

### ΟΔΗΓΙΕΣ ΑΣΦΑΛΕΙΑΣ

- Για την ασφάλεια σας, διαβάστε της οδηγίες αυτές πριν από την αρχή της εγκατάστασης.  
- Πριν ξεκινήσετε την εγκατάσταση, αποσυνδέστε την τροφοδοσία (ρεύματος) - Το φωτιστικό σώμα αυτό δεν είναι σχεδιασμένο για να αντέξει την τοποθέτηση σε ένα ηλεκτρονικό σύστημα με feed-through.  
- Αν έχετε καμία απορία, επικοινωνήστε μαζί με έναν επαγγελματία για να λάβετε επιπρόσθετες πληροφορίες σχετικά με την εγκατάσταση.  
- Υπάρχει πιθανότητα κατά την χρήση το φωτιστικό να υπερθερμανθεί, μην αγγίζετε αν δεν κρυώσει  
- Χρησιμοποιήστε το κατάλληλο τροφοδοτικό 24Vdc για την τροφοδοσία των φωτιστικών σωμάτων που πρόκειται να συνδεστείτε.

### تعليمات الأمان

- من أجل سلامتك، اقرأ هذه التعليمات قبل البدء في التثبيت.  
- قبل بدء التثبيت، أطفئ الطاقة.  
- لم يتم تصميم هذا الإنارة للسماح للطاقة بالمرور.  
- إذا كنت في شك، استشر متخصصًا للحصول على معلومات إضافية حول كيفية تثبيته.  
- في جهاز الإضاءة هذا يتم الوصول إلى درجات حرارة عالية، دعها تبرد قبل الاستمرار في التعامل معها.  
- استخدم مصدر طاقة 24Vdc. مناسبة لقوة نظام الإضاءة أن تكون متصلًا.

CERTIFICADO DE GARANTIA / GUARANTY CERTIFICATE / CERTIFICAT DE GARANTIE / GARANTIESCHEIN / CERTIFICATO DI GARANZIA / GARRANTICERTIFICAAT / ΕΓΓΥΗΣΗ / Garantie / 保証 / 保証 / 保証

Cliente / Customer / Client / Kunde / Cliente / Klient / Клієнт / 客户 / 客户 / 客户

Dirección / Address / Adresse / Indirizzo / Adres / Διεύθυνση / 地址 / 地址 / 地址

Ref. / Item no. / Réf. / Referenz / Codice / Type no. / Αριθμός αναφοράς / 型号 / 型号 / 型号

Fecha de compra / Date of purchase / Date d'achat / Kauftag / Data di acquisto / Aankoopdatum / 購買日期 / 購買日期 / 購買日期

Ημερομηνία αγοράς / 購買日期 / 購買日期 / 購買日期

